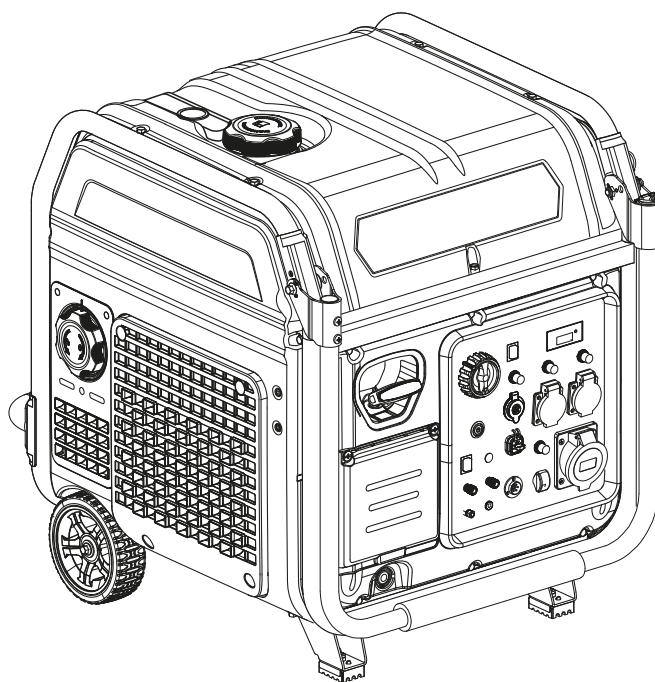




# ІНСТРУКЦІЯ З ЕКСПЛУАТАЦІЇ

ІНВЕРТОРНИЙ БЕНЗИНОВИЙ ГЕНЕРАТОР

**M8000i • M9000i**



**УВАГА:** Цей посібник містить важливі інструкції з техніки безпеки.  
Будь ласка, уважно прочитайте його перед використанням генератора.



[www.matarl.ua](http://www.matarl.ua)

---

## ПЕРЕДМОВА

### **ДЯКУЄМО за придбання бензинового генератора MATARI.**

- Авторські права на цю інструкцію належать компанії Matari.
- Matari залишає за собою право модифікувати продукцію та переглядати інструкцію без попередньої згоди.
- Використовуйте цей посібник як частину генератора. Якщо ви перепродаєте генератор, інструкція повинна бути передана разом з генератором.
- Цей посібник пояснює як правильно експлуатувати генератор. Будь ласка, уважно прочитайте його перед використанням генератора. Правильна і безпечна експлуатація забезпечить вашу безпеку і продовжить термін служби генератора.
- У разі виникнення будь-яких питань або сумнівів звертайтеся до дистриб'ютора MATARI.

# Зміст

<b>I. Безпека оператора .....</b>	<b>1</b>
1. Правила техніки безпеки .....	1
<b>II. Перед початком використання .....</b>	<b>6</b>
1. Розпакування .....	6
2. Збирання .....	6
3. Функції та елементи керування .....	8
<b>III. Інструкції з використання .....</b>	<b>12</b>
1. Перелік перевірок .....	12
2. Запуск генератора .....	17
3. Під'єднання електричних пристроїв .....	19
4. Зупинка генератора .....	21
<b>IV. Технічне обслуговування .....</b>	<b>22</b>
1. Графік технічного обслуговування .....	23
2. Технічне обслуговування генератора .....	24
3. Технічне обслуговування двигуна .....	24
<b>V. Усунення несправностей .....</b>	<b>28</b>
<b>VI. Зберігання та транспортування .....</b>	<b>29</b>
<b>VII. Технічні характеристики .....</b>	<b>30</b>
1. Таблиця технічних характеристик .....	30
2. Схема електричних з'єднань .....	31

# I. Безпека оператора

## 1. Правила техніки безпеки



Звертайте увагу на цей знак попередження про небезпеку. Дотримуйтесь усіх вказівок з техніки безпеки, що супроводжуються цим знаком, щоб уникнути можливого пошкодження майна, ТРАВМ або СМЕРТІ.

Кожному повідомленню з техніки безпеки передуює знак попередження та одне з трьох слів: НЕБЕЗПЕКА, ОБЕРЕЖНО або УВАГА.

### **НЕБЕЗПЕКА**

Вказує на небезпечну ситуацію, коли недотримання вимог призведе до значних матеріальних збитків, отримання тяжкої травми або СМЕРТІ.

### **ОБЕРЕЖНО**

Вказує на небезпечну ситуацію, коли недотримання вимог може призвести до пошкодження майна, отримання тяжкої травми або СМЕРТІ.

### **УВАГА**

Вказує на небезпечну ситуацію, коли недотримання вимог може призвести до пошкодження майна або отримання травми.



### **ОБЕРЕЖНО**

**ПЕРЕД ПОЧАТКОМ РОБОТИ ПОВНІСТЮ ПРОЧИТАЙТЕ ЦЕ КЕРІВНИЦТВО.**

НЕ використовуйте цей генератор, поки не прочитаете ВСІ інструкції з техніки безпеки, експлуатації та технічного обслуговування, наведені в цьому керівництві.

**Недотримання інструкцій може призвести до пошкодження майна, отримання ТРАВМ або СМЕРТІ.**

Попередження та застереження, описані в цьому керівництві, не можуть охопити всі можливі умови та ситуації, які можуть виникнути. Оператор повинен розуміти, що здоровий глузд і обережність є факторами, які неможливо інтегрувати в цей виріб, вони мають бути відповідальністю оператора.

### **ОБЕРЕЖНО**

Ця генераторна установка призначена лише для побутового використання.

Генераторні установки з повітряним охолодженням не можуть працювати повний робочий день.

Не дозволяється самостійно модифікувати будь-яку частину генераторної установки або використовувати її не за призначенням.



**⚠ НЕБЕЗПЕКА**

### ТОКСИЧНІ ГАЗИ

Вихлопні гази двигуна містять чадний газ — отруйний газ без запаху і кольору. Використання генератора в приміщенні **МОЖЕ ПРИЗВЕСТИ ДО СМЕРТІ!**

**НІКОЛИ** не використовуйте всередині будь-якої будівлі або замкненого приміщення, **НАВІТЬ** ЯКЩО двері та вікна відчинені.

Розташуйте генератор у добре провітрюваному місці з врахуванням напрямку вітру і повітряних потоків.

**⚠ ОБЕРЕЖНО**

### АКУМУЛЯТОРНА КИСЛОТА

Будьте обережні під час використання акумулятора, тримайте акумулятор якомога далі від джерел тепла, іскор або відкритого вогню.

Під час заряджання акумулятор виділяє водень (шкідливий для людського організму). Заряджайте акумулятор у добре провітрюваному місці, та уникайте переповнення акумулятора кислотою (електролітом). Якщо акумуляторна кислота потрапила на шкіру, негайно промийте її чистою водою.



**⚠ ОБЕРЕЖНО**

### ПОЖЕЖА

Під час роботи цього двигуна можуть виникати іскри, які можуть спричинити займання легкозаймистих матеріалів, що знаходяться поруч.

Цей двигун може бути не обладнаний іскрогасником. Якщо двигун буде використовуватися поблизу легкозаймистих матеріалів або на землі, вкритій сільськогосподарськими культурами, лісом, чагарниками, травою або іншим подібним покривом, необхідно встановити схвалений іскрогасник.

У деяких регіонах встановлення іскрогасника вимагається законодавством.

Зверніться до місцевої пожежної охорони для отримання інформації про закони та правила, що стосуються вимог щодо запобігання пожежі.



Легкозаймисті матеріали можуть спалахнути через контакт з гарячими поверхнями. Не розміщуйте легкозаймисті предмети ближче ніж 1,5 метра від генератора.



**⚠ ОБЕРЕЖНО**

### ГАРЯЧА ПОВЕРХНЯ

Двигуни виділяють тепло під час роботи. Контакт з двигуном може спричинити серйозні опіки.

НЕ торкайтесь двигуна під час роботи або відразу після зупинки. Уникайте контакту з гарячими вихлопними газами.



**⚠ НЕБЕЗПЕКА**

### ПОЖЕЖА АБО ВИБУХ

Бензин легкозаймистий і надзвичайно вибухонебезпечний. Пожежа або вибух можуть спричинити тяжкі опіки або смерть.

Під час роботи з генератором тримайте легкозаймисті матеріали на безпечній відстані від нього.

Заправляйте паливний бак на відкритому повітрі в добре провітрюваному місці при вимкненому генераторі.

Завжди витирайте пальне, що пролилося, і зачекайте, поки воно висохне, перш ніж запускати генератор.

НЕ використовуйте генератор з виявленими підтіканнями в паливній системі.

Застосовуйте належні процедури зберігання та поводження з пальним. НЕ зберігайте пальне або інші легкозаймисті матеріали поблизу.

Злийте пальне з паливного бака перед постановкою на зберігання або транспортуванням цього генератора. Тримайте неподалік вогнегасник і будьте готові його використати у разі пожежі.



### Попередження про відкритий вогонь

Пальне та його пари дуже займисті та вибухонебезпечні. Зберігайте пальне якомога далі від джерел іскор, відкритого вогню, тепла, пальників та інших джерел займання.



**⚠ НЕБЕЗПЕКА**

### **УРАЖЕННЯ ЕЛЕКТРИЧНИМ СТРУМОМ**

Цей генератор виробляє потужну напругу, і електричний струм **МОЖЕ ВБИТИ ВАС**.

Щоб запобігти ураженню електричним струмом, цей генератор має бути належним чином під'єднаний до відповідного заземлення. Неправильне заземлення генератора може призвести до ураження електричним струмом. Проконсультуйтеся з електриком щодо місцевих вимог до заземлення.

Встановлення має виконувати сертифікований електрик. Неправильне встановлення може призвести до ураження електричним струмом і смерті.

Щоб зменшити ризик ураження електричним струмом, **НЕ** використовуйте зношені, обтріпані, оголені або в інший спосіб пошкоджені електричні шнури.

**НЕ** торкайтесь оголених проводів або розеток.

**НЕ** торкайтесь генератора або електричних шнурів, стоячи в воді, босоніж, з мокрими руками чи ногами.

**НЕ** дозволяйте використовувати або обслуговувати генератор особами без належної кваліфікації або дітям.

**НЕ** під'єднуйте генератор до електромережі будівлі без належного використання та встановлення вимикача введення резерву, встановленого кваліфікованим електриком.

Якщо генератор не від'єднати від електромережі, це може призвести до смерті або травмування працівників електромережі через зворотний потік електричної енергії.



Попередження щодо використання у вологих умовах.

**НЕ** піддавайте впливу дощу та не використовуйте у вологих місцях.



**⚠ ОБЕРЕЖНО**

### **ШВИДКЕ ВТЯГУВАННЯ ШНУРА**

Пусковий шнур швидко втягується, і він потягне кисть і руку до двигуна швидше, ніж ви встигнете відпустити шнур.

Ненавмисний запуск може призвести до нещасного випадку.

## **ОБЕРЕЖНО**

Перед кожним використанням перевіряйте, чи немає ослаблених або пошкоджених деталей, ознак підтікання мастила або пального, а також будь-яких інших умов, які можуть вплинути на надійність функціонування. Негайно відремонтуйте або замініть усі пошкоджені або несправні деталі.

Визначте місця розташування всіх елементів керування та етикеток безпеки.

Використовуйте генератор лише на горизонтальній поверхні.

НЕ піддавайте генератор впливу надмірної вологи, пилу або бруду.

Постійно тримайте всі захисні пристрої на місці та у справному робочому стані.

НЕ допускайте блокування охолоджувальних прорізів будь-якими матеріалами.

НЕ дозволяйте дітям або недосвідченим особам користуватися генератором.

НЕ залишайте генератор без нагляду. Вимкніть генератор перед тим, як залишити місце, де він знаходиться.

Залиште навколо генератора 1 метр вільного простору для забезпечення належного охолодження.

## II. Перед початком використання

### 1. Розпакування

Вийміть генератор з транспортної коробки

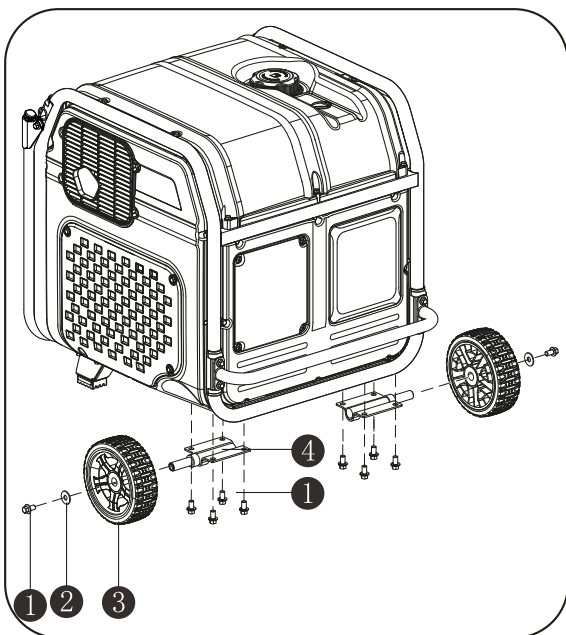
1. Покладіть транспортну коробку на тверду рівну поверхню.

2. Обережно розріжте кожную грань картонної коробки зверху донизу і покладіть кожную сторону на землю.

3. Вийміть з коробки усе, крім генератора.

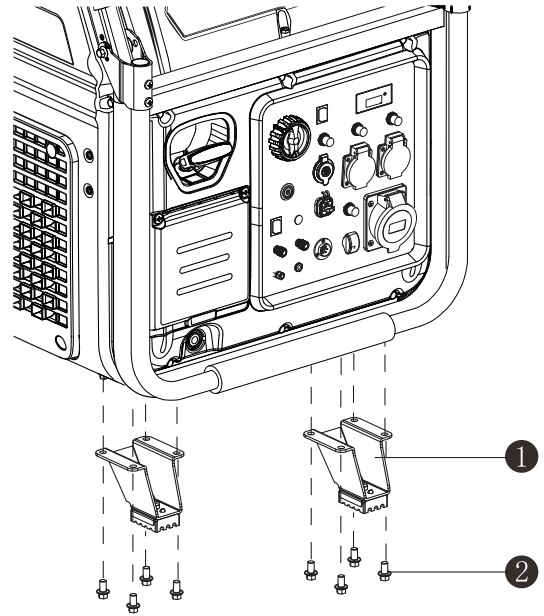
### 2. Збирання

Після закріплення колісної осі на рамі по черзі встановіть колеса на колісну вісь і закріпіть колеса болтами.



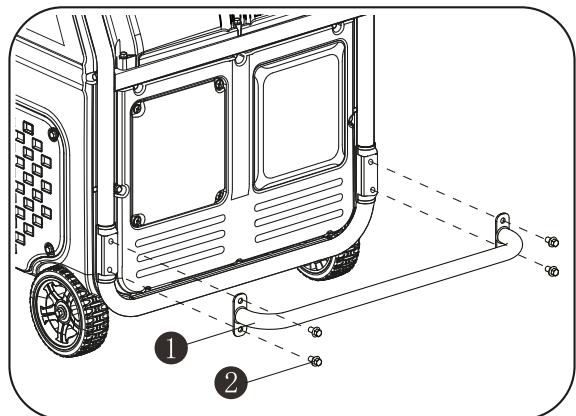
- ① Болт М8х14
- ② шайба
- ③ колесо
- ④ вузол осі колеса

Прикріпіть опорні ніжки до рами за допомогою болтів.



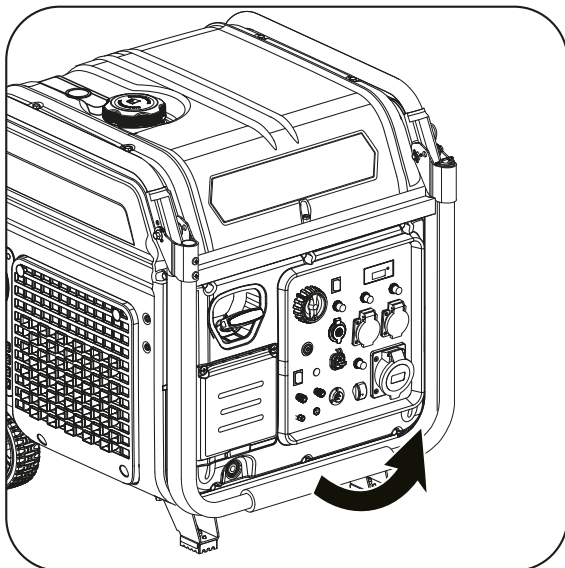
- ① Опорна ніжка
- ② Болт М8х14

Вирівнявши отвори кріплення задньої транспортувальної ручки з отворами кріплення генератора, закріпіть їх болтами.

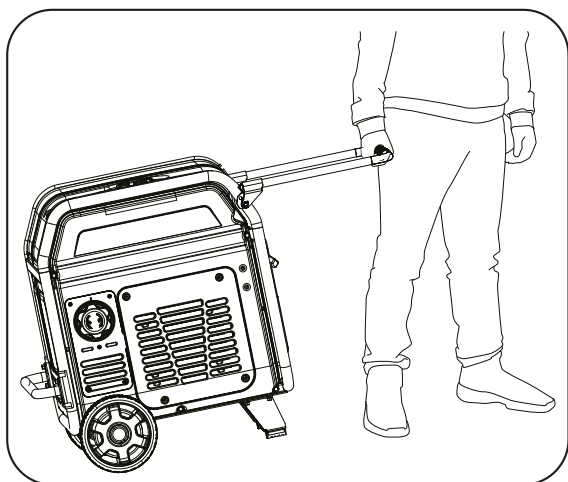


- ① Задня ручка
- ② Болт М8х14

Передню транспортувальну ручку можна розкласти, просто піднявши її вгору. Ручка має функцію самоблокування. Після повного підняття ручки її положення буде зафіксовано, і вона не зможе опускатися.



Тримаючи ручку, злегка нахиліть генератор так, щоб одна його сторона відірвалася від землі, і він спирався тільки на колеса. Зберігаючи рівновагу, перекотіть генератор у потрібне місце.



## **⚠ ОБЕРЕЖНО**

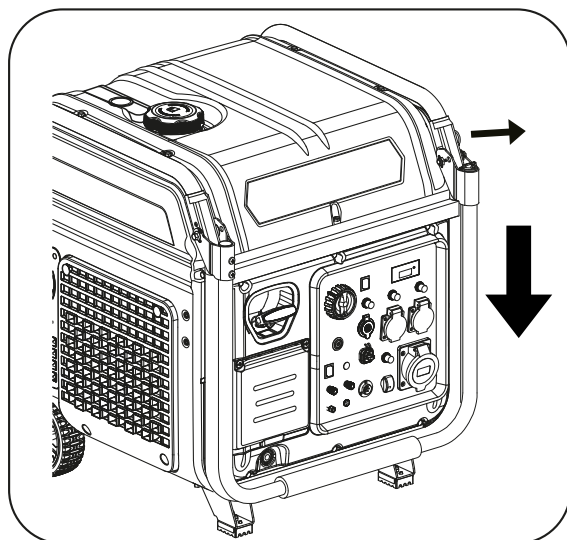
Недотримання цих інструкцій може призвести до отримання травм або пошкодження генератора.

## **⚠ УВАГА**

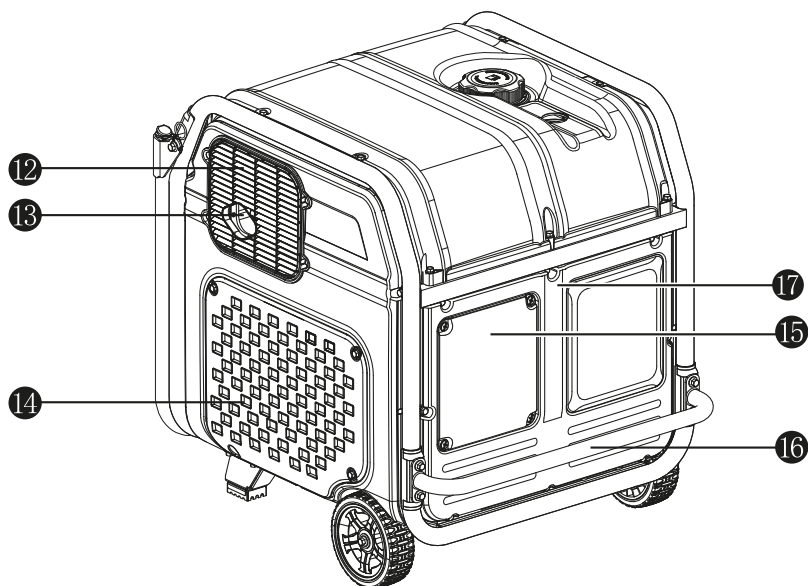
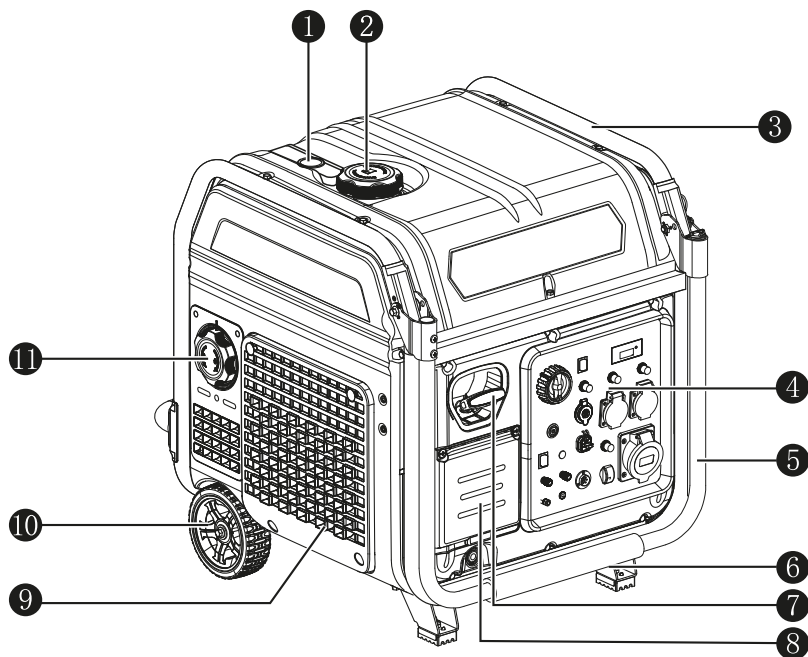
ЗАВЖДИ вимикайте генератор і закривайте паливний клапан.

ЗАВЖДИ дозволяйте двигуну і глушнику охолонути (зазвичай 15-30 хвилин), і тільки після цього з генератором можна буде безпечно працювати.

Не кидайте і не вдаряйте пристрій, не кладіть його під важкі предмети.

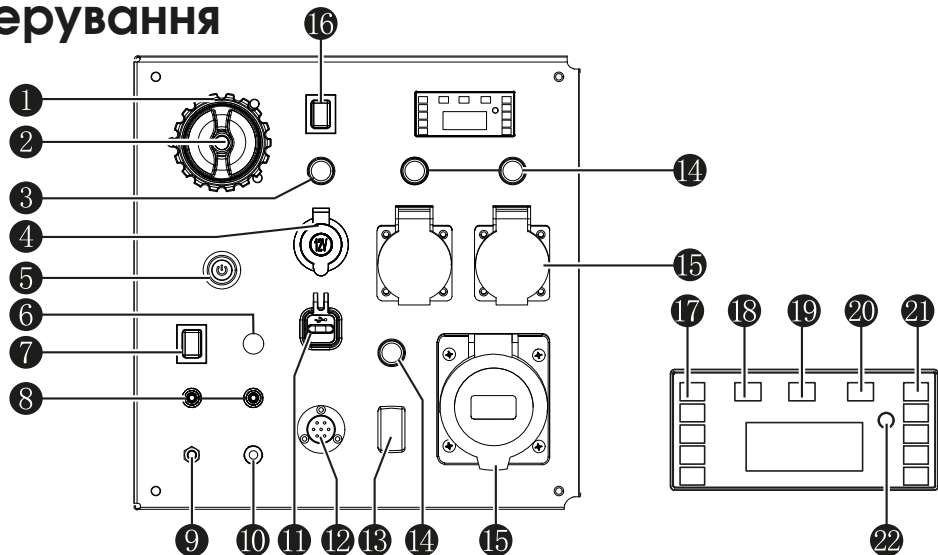


### 3. Функції та елементи керування



- |  |  |
|--|--|
| 1 Показник рівня пального (опційно)                | 9 Ліва захисна панель                      |
| 2 Кришка паливного бака                            | 10 Колесо                                  |
| 3 Рама   | 11 Кришка повітряного фільтра              |
| 4 Панель керування                                 | 12 Захисна кришка глушника                 |
| 5 Передня транспортувальна ручка                   | 13 Глушник                                 |
| 6 Опорна ніжка                                     | 15 Права захисна панель                    |
| 7 Ручний стартер                                   | 16 Кришка для контролю і додавання мастила |
| 8 Кришка для технічного обслуговування акумулятора | 17 Задня транспортувальна ручка            |
|  | 18 Задня захисна панель                    |

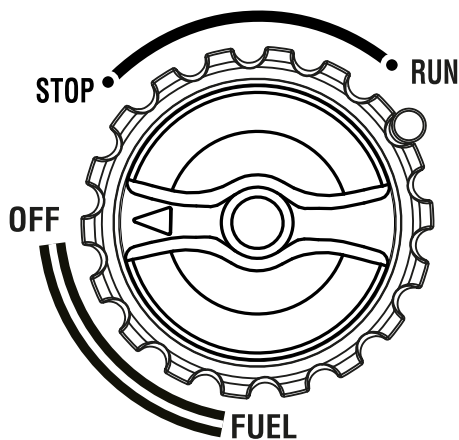
## Панель керування



- |  |   |
|--|---|
| 1 Комбінований перемикач (зовнішній)     | 2 Паливний кран (внутрішній)            |
| 3 Автоматичний вимикач постійного струму | 4 12 В постійного струму                |
| 5 Кнопка старту                          | 6 Індикатор роботи                      |
| 7 Перемикач сигнального контакту         | 8 Клема сигнального контакту            |
| 9 Клема заземлення                       | 10 Роз'єм для зарядного пристрою        |
| 11 USB                                   | 12 Вихід AVR                            |
| 13 Автоматичний вимикач                  | 14 Автоматичний вимикач змінного струму |
| 15 Вихідна розетка змінного струму       | 16 Режим ЕКО                            |
| 17 Індикатор навантаження                | 18 Індикатор перевантаження             |
| 19 Індикатор роботи                      | 20 Індикатор тиску мастила              |
| 21 Індикатор рівня пального              |   |

### Перемикач подачі пального (внутрішній)

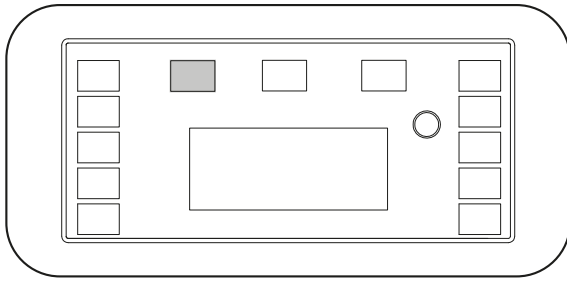
### Перемикач пуску/зупинки (зовнішній)



Перемикач пального: пальне УВИМК/ВИМК  
 Перемикач пуску/зупинки: СТОП/РОБОТА

### Індикатор перевантаження (червоний)

Індикатор перевантаження світиться, вказуючи на те, що генератор виявив, що потужність під'єданого електрообладнання перевищує потужність генератора. В цей час зупиніть генератор, щоб захистити генератор і під'єдане електрообладнання. Індикатор роботи (зелений) гасне, індикатор перевантаження (червоний) блимає протягом 3 секунд, але генератор не припиняє роботу.

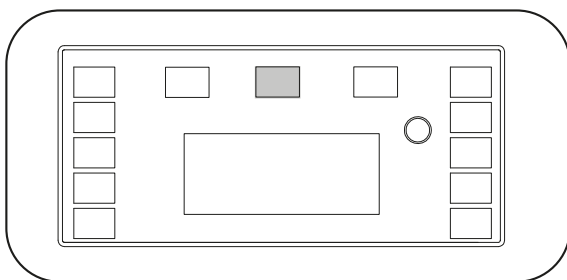


Якщо генератор працює без навантаження, а індикатор перевантаження світиться, виконайте наступні дії:

1. Знизьте загальну потужність під'єднаних електричних пристроїв до номінального діапазону потужності генератора.
2. Перевірте повітрязабірник на наявність забруднень.
3. Натисніть кнопку скидання.

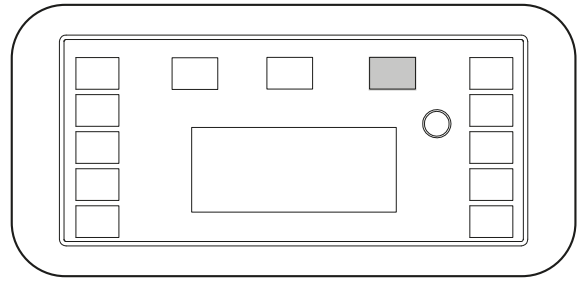
### Індикатор роботи (зелений)

Індикатор роботи світиться, коли генератор запускається і має нормальну потужність.



### Індикатор тиску мастила (жовтий)

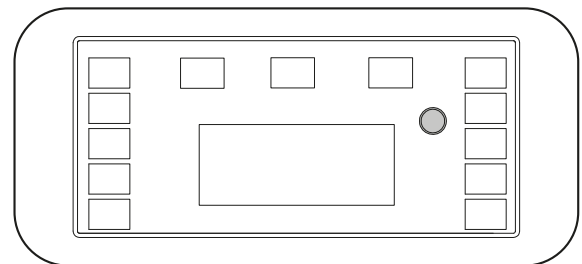
Коли рівень мастила опуститься нижче нижньої межі, система захисту автоматично зупинить двигун, а індикатор тиску мастила почне блимати. Двигун не запуститься, якщо потягнути за ручку стартера, поки мастило не буде залито до належного рівня.



**Примітка.** Якщо генератор не запускається після вимкнення двигуна, поверніть перемикач пуску/зупинки в положення «РОБОТА», а потім потягніть за ручку стартера. Загоряння індикатора аварійного тиску мастила вказує на недостатню кількість мастила; долийте мастило і перезапустіть двигун.

### Кнопка скидання

Кнопка скидання використовується для відновлення виходу в разі перевантаження. Для відновлення подачі потужності на вихід, зменште навантаження і натисніть кнопку скидання. Під час нормальної роботи натисніть кнопку скидання для почергового перемикання між відображенням напруги, частоти, часу роботи тощо.

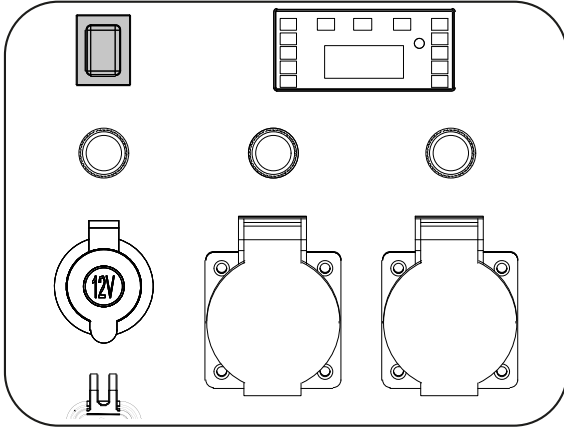


### Режим ЕКО

Якщо для запуску електрообладнання потрібен великий пусковий струм, встановіть перемикач режиму ЕКО в положення **ВИМК (OFF)**.

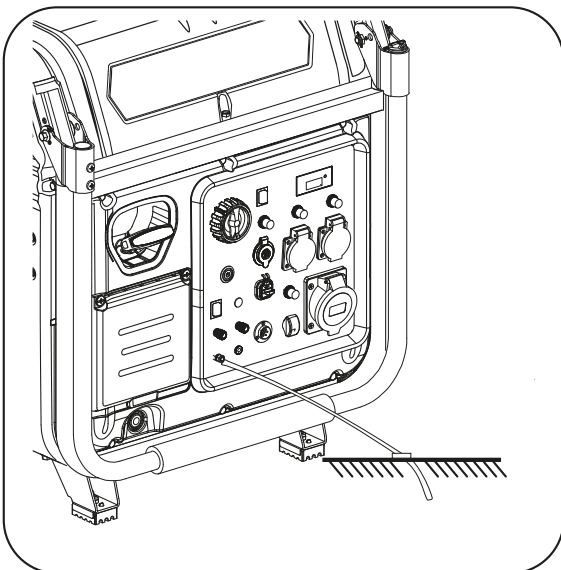
Якщо для запуску електрообладнання потрібен невеликий пусковий струм, встановіть перемикач режиму ЕКО в положення **УВИМК (ON)**.

**Примітка.** При використанні обладнання з великим пусковим струмом (наприклад, повітряні компресори, занурювальні водяні насоси тощо), встановіть перемикач режиму ЕКО в положення **ВИМК (OFF)**.



### Клема заземлення

Клема заземлення призначена для запобігання ураження електричним струмом завдяки під'єднанню проводу заземлення. Перед початком експлуатації генератор треба належним чином заземлити.



### III. Інструкції з використання

#### 1. Розпакування

##### 1 Підготовка до старту

Використовуйте генератор тільки ЗОВНІ та розміщуйте його в добре провітрюваному місці.

Для експлуатації розмістіть генератор на твердій, рівній поверхні в добре провітрюваному місці з чистим і сухим навколишнім середовищем.

Під час експлуатації на відкритому повітрі залиште з усіх боків генератора вільний простір.



**⚠ НЕБЕЗПЕКА**

#### ТОКСИЧНІ ГАЗИ

Вихлопні гази генератора містять чадний газ, використання двигуна в приміщенні **МОЖЕ ВБИТИ ВАС!**

**НІКОЛИ** не використовуйте всередині будь-якої будівлі або замкненого приміщення, **НАВІТЬ ЯКЩО** двері та вікна відчинені.

Розташовуйте генератор в добре провітрюваному та чистому місці.

При розміщенні генератора враховуйте напрямок вітру та повітряного потоку.

##### 2 Умови експлуатації

Виконуйте перевірки щодо наявності ослаблених або пошкоджених деталей, ознак витоку мастила або пального, а також будь-яких інших умов, які можуть вплинути на нормальне функціонування.

Негайно відремонтуйте або замініть усі пошкоджені або несправні деталі.

**⚠ ОБЕРЕЖНО**

Якщо не усунути проблему(-и) до початку роботи, це може призвести до пошкодження майна, отримання тяжких травм або СМЕРТІ.

Очистьте поверхню навколо вихлопних отворів і повітрозабірника генератора від бруду або сторонніх предметів.

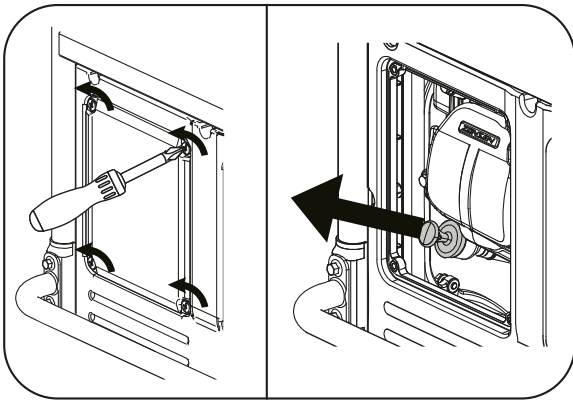
**НЕ** пересувайте і не перекидайте генератор під час роботи.

Використовуйте генератор тільки за призначенням. У разі виникнення питань щодо використання за призначенням, зверніться до місцевого дилера.

##### 3 Перевірка рівня моторного мастила

Помістіть генератор із зупиненим двигуном на горизонтальну поверхню.

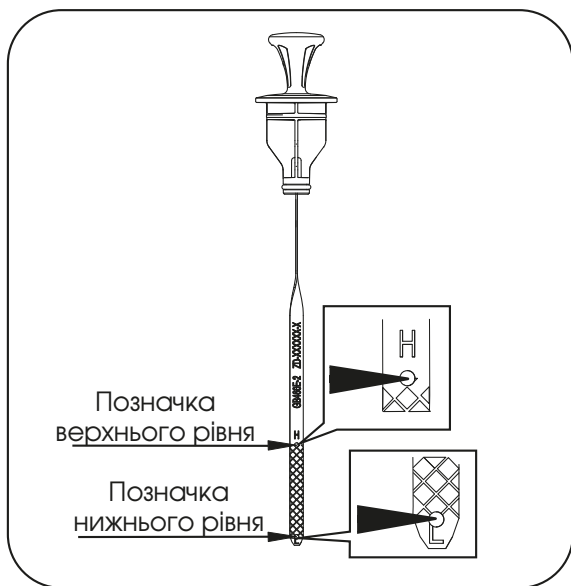
Зніміть задню захисну панель, витягніть щуп і витріть його.



Вставте щуп до упору у заливний отвір.

Знову витягніть щуп і перевірте рівень мастила. Рівень повинен бути між верхньою (H) і нижньою (L) позначками.

Якщо рівень мастила занадто низький, залийте рекомендовану кількість мастила до позначки верхнього рівня на щупі.



Вставте щуп на місце.

**Об'єм мастила (номінальний): 1,1 л**

**Рекомендована марка мастила: SAE 10W-30**

### **⚠ ОБЕРЕЖНО**

Мастило є головним фактором, що визначає продуктивність та термін служби. Використовуйте моторне мастило для чотири-тактних двигунів.

### **⚠ УВАГА**

Використовуйте генератор тільки на рівних горизонтальних поверхнях. Двигун оснащений датчиком низького тиску мастила, який автоматично зупиняє двигун, коли рівень мастила опускається нижче безпечної межі. Щоб уникнути незручностей, пов'язаних з несподіваним вимкненням, заливайте мастило до верхньої позначки та регулярно перевіряйте рівень мастила.

### **⚠ ОБЕРЕЖНО**

Цей двигун не заправляється мастилом перед відвантаженням з заводу. Будь-яка спроба прокрутити або запустити двигун до додавання рекомендованої кількості мастила рекомендованої марки може призвести до пошкодження двигуна й анулювання гарантії.

#### 4 Перевірка пального в генераторній установці

Перевіряйте рівень пального при зупиненому двигуні. Доливайте пальне в бак, коли потрібно.

Використовуйте чистий, свіжий, звичайний неетилований бензин.

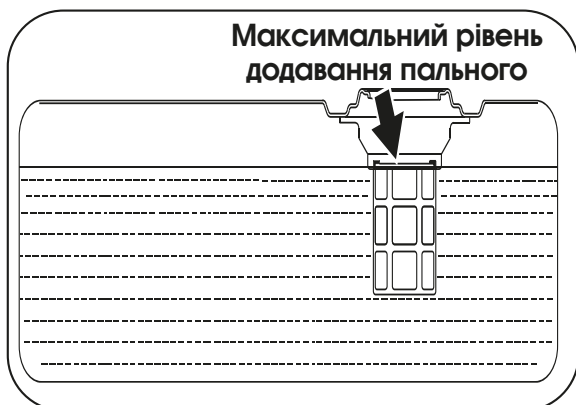
НЕ змішуйте мастило з бензином.

Завжди витирайте розлите пальне.

Ніколи не доливайте пальне вище позначки максимального рівня.

Завжди залишайте місце для розширення пального.

Вставте щуп до упору у заливний отвір.



#### ⚠ УВАГА

Всередині паливного бака може відбуватися підвищення тиску. Дайте генераторній установці охолонути принаймні дві хвилини, перш ніж знімати кришку паливного бака.

Відкручуйте кришку паливного бака повільно, щоб скинути тиск у баку.



**⚠ НЕБЕЗПЕКА**

#### ПОЖЕЖА АБО ВИБУХ

Бензин легкозаймистий і надзвичайно вибухо-небезпечний.

Під час роботи з бензином тримайте легкозаймисті матеріали на безпечній відстані.

Заправляйте паливний бак на відкритому повітрі в добре провітрюваному місці при зупиненій генераторній установці.

Завжди витирайте пальне, що пролилося, і зачекайте, поки воно висохне, перш ніж запускати генератор.

НЕ використовуйте генератор з виявленими підтіканнями в паливній системі. Регулярно перевіряйте паливну систему щодо наявності підтікань.

Застосовуйте належні процедури зберігання та поводження з паливом. НЕ зберігайте пальне або інші легкозаймисті матеріали поблизу.

Тримайте неподалік вогнегасник і будьте готові його використати у разі пожежі.