

Коліно вентиляційне з EPP товщиною стінки 15мм

EPP-15-BPF-45



Опис

Коліно вентиляційне 45° із спіненого поліпропілену (EPP). Виготовляються в наступних діаметрах 125, 150, 160, 180 та 200 мм. Стандартна товщина стінки 15мм.

Кожне коліно має муфтово-ніпельне з'єднання, усуває мости холоду.



Два коліна 45° можна легко об'єднати в одне 90°

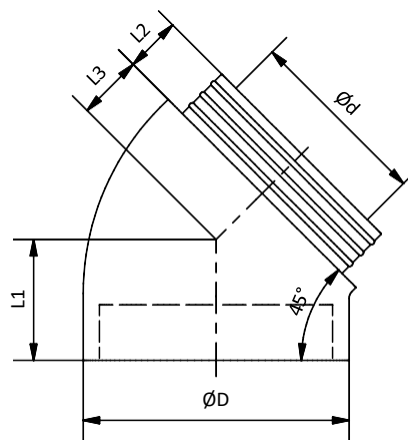
Теплопровідність: 0,038 Вт/м*К
Клас герметичності: АТС2 (D)
згідно PN-EN 17192:2019-01

Доступні матеріали:
EPP-15-BPF-...- EPP (спінений поліпропілен)

Приклад позначення:
Код товару: EPP-15-BPF - aaa - bbb

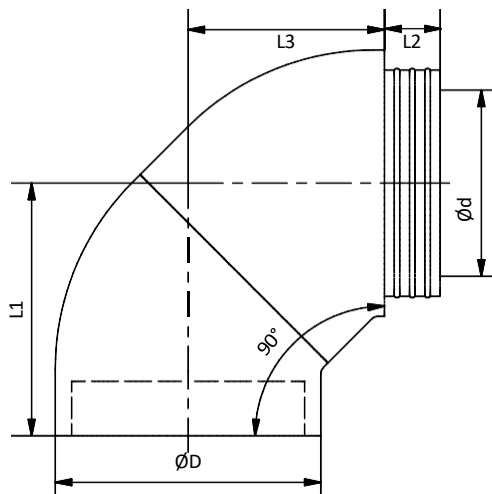
тип _____
діаметр _____
кут _____

Розміри



Kod	Ød [мм]	ØD [мм]	L ₁ [мм]	L ₂ [мм]	L ₃ [мм]
EPP-15-BPF-125-45	125	155	90	50	40
EPP-15-BPF-150-45	150	180	100	50	50
EPP-15-BPF-160-45	160	190	105	50	55
EPP-15-BPF-180-45	180	210	110	50	60
EPP-15-BPF-200-45	200	230	120	50	70

Коліно 90° складається з двох колін EPP-15-BPF-45



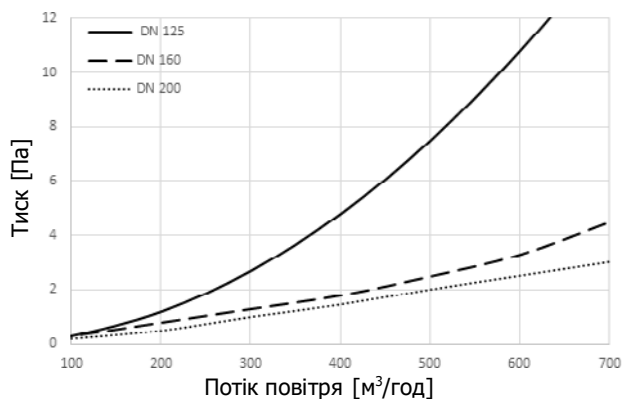
Kod	Ød [мм]	ØD [мм]	L ₁ [мм]	L ₂ [мм]	L ₃ [мм]
2xEPP-15-BPF-125-45	125	155	182	50	132
2xEPP-15-BPF-150-45	150	180	206	50	156
2xEPP-15-BPF-160-45	160	190	218	50	168
2xEPP-15-BPF-180-45	180	210	230	50	180
2xEPP-15-BPF-200-45	200	230	255	50	205

Коліно вентиляційне з EPP товщиною стінки 15мм

EPP-15-BPF-45

Технічні дані

Діаграми перепаду тиску для труб EPP-15 різного діаметру



Технічні дані згідно з PN-EN 17192 15 мм

Клас герметичності	ATC2 (D) ≤ 200 Па	
Температура середовища	-25°C до +80°C	PN-EN 17192:2019
Клас вогнестійкості	D-s3,d2 (DN 125) E (DN 160,200)	190
Жорсткість	Без деформації при згині 3% та тиску 35 N	230
Теплопровідність	$\lambda = 0,038$ Вт/(м·к)	PN-EN 12664:2002
Термічний опір	$U = 0,3947$ м²К/Вт	PN-EN 12664:2002
Мікробіологічна стійкість	1a	Metoda A PN-EN ISO 846:2019

Спосіб монтажу

