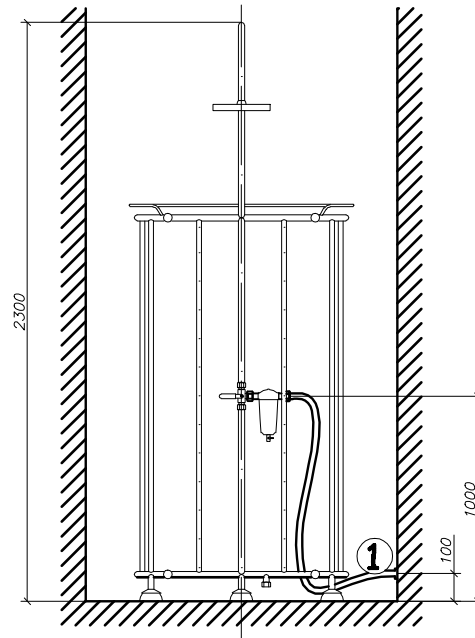
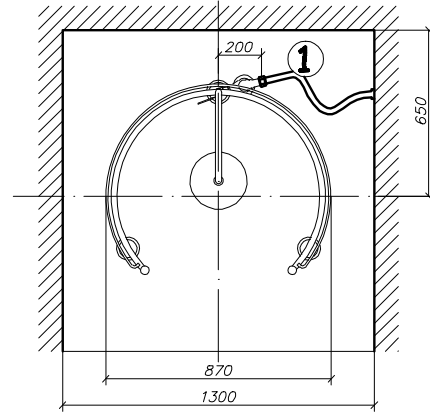


Схема подвода коммуникаций  
для установки циркулярного душа  
с дождевой лейкой "УЦД"  
и рекомендуемое расположение



1 – Подвод воды с душевой кафедры "ДШ-2 Люкс"  
(гибкий шланг G3/4" внутренняя резьба)