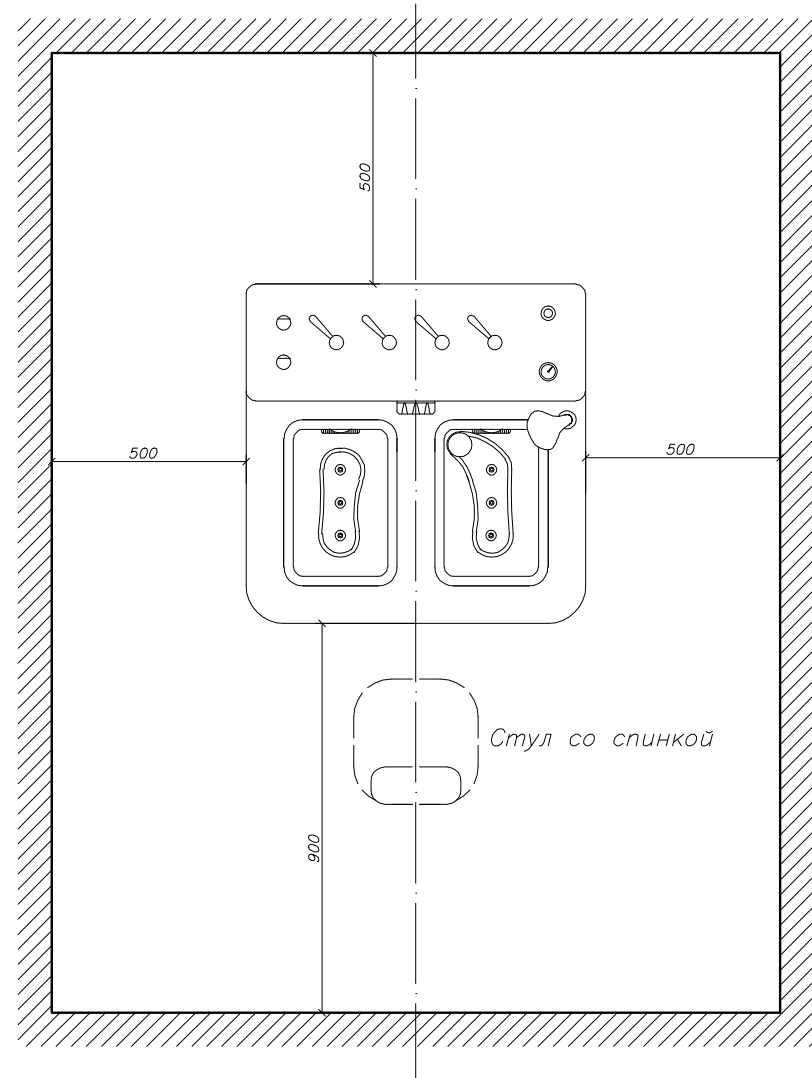
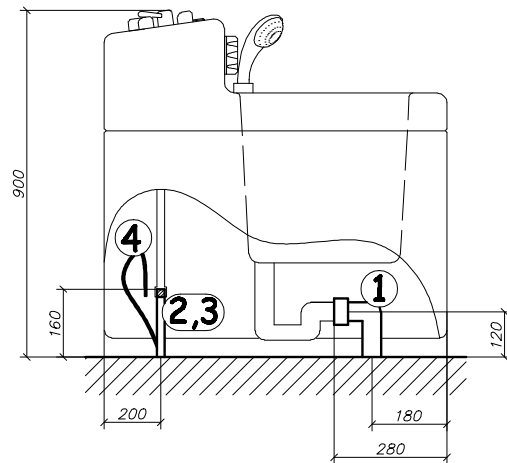
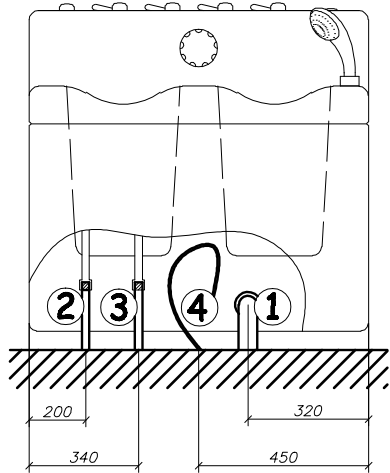
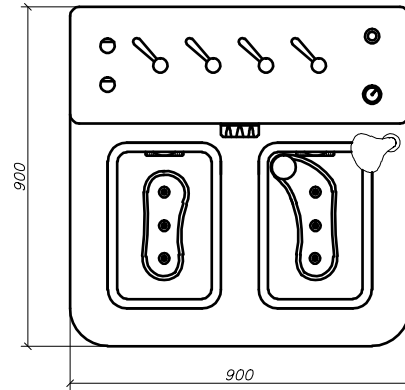
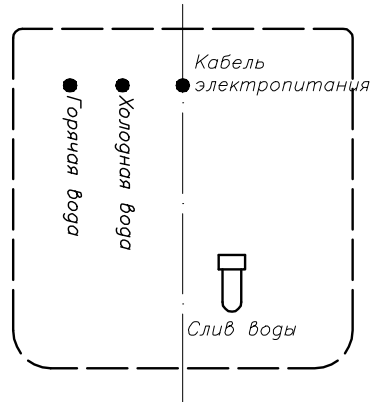


Схема подвода коммуникаций для ванны
"Релакс Люкс"

Рекомендуемая схема расположения ванны
"Релакс Люкс"

Контур ванны "Релакс Люкс"



- 1 – Патрубок для слива воды $\phi 50$ мм;
- 2 – Подвод горячей воды (G3/4" наружная резьба);
- 3 – Подвод холодной воды (G3/4" наружная резьба);
- 4 – Кабель электропитания, с медной токопроводящей жилой $3 \times 1,5 \text{ мм}^2$ в двойной изоляции, $L=1000$ мм.