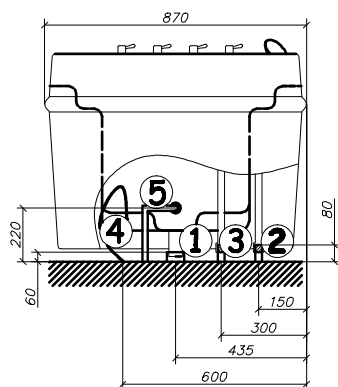
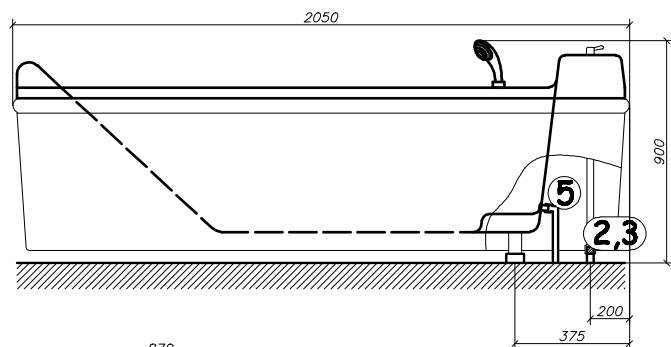
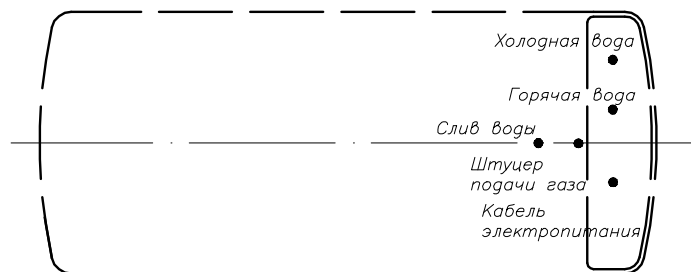


Схема подвода коммуникаций для ванны  
"Вулкан"

Контур ванны в плане



- 1 – Патрубок для слива воды  $\varnothing 75\text{мм}$  ( $\varnothing 50$  по согласованию с заказчиком);
- 2 – Подвод горячей воды ( G3/4" наружная резьба );
- 3 – Подвод холодной воды ( G3/4" наружная резьба );
- 4 – \* Кабель электропитания ( только для ВВ-02, ВВ-03 и ВВ-04),  
с медной токопроводящей жилой  $3 \times 1,5\text{мм}^2$  в двойной изоляции,  $L=1200\text{мм}$ ;
- 5 – Подвод на форсунку подачи газа ( G1/2" внутренняя резьба).

Рекомендуемая схема  
расположения ванны "Вулкан"

