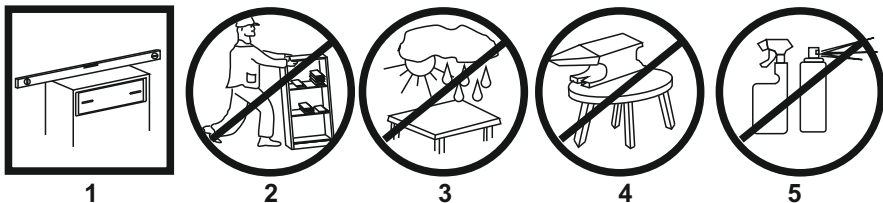


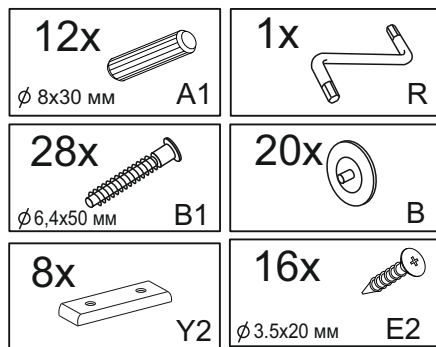
ПРИНЦИПИ ЕКСПЛУАТАЦІЇ І ДОГЛЯДУ ЗА МЕБЛЯМИ



1. Меблі при установці вирівняти по горизонталі.
2. Увага: переміщення меблів волоком загрожує завданням дефектів. Під час перенесення, меблі слід брати за вертикальні елементи: боки, ніжки т.д. Забороняється брати за горизонтальні елементи меблів: панелі, полки і т.д.
3. Меблі слід використовувати в сухих приміщеннях, захищених від впливів несприятливих атмосферних умов.
4. Не слід надмірно перевантажувати меблі, так як це може призвести до деформації.
5. Поверхня меблів слід протирати вологою ганчіркою або паперовим рушником, для чищення використовувати тільки засоби, призначені для догляду за меблями ..
6. На меблевих фасадах МДФ захисну плівку знімати ПІСЛЯ МОНТАЖУ І ВСТАНОВЛЕННЯ МЕБЛІВ.
7. Уникати потрапляння прямих сонячних променів на фасадну частину меблів.
8. При експлуатації вбудованих та інших побутових приладів уникати нагрівання елементів меблів більше 45 С.
Не застосовувати препарат для чищення хімічних засобів!

ІНФОРМАЦІЯ!

Шановний користувач, у разі пред'явлення рекламції, прохання письмово вказати недолік виробу з додатком ярлика з упаковки пошкодженої деталі. Претензії до якості продукції подаються протягом гарантійного терміну (ДСТУ ГОСТ 16371:2016)



№ - деталі, кількість	Розмір деталі
1x2	1040x290
2,3	1072x290
4x2	1040x290
5x6	336x280

Важлива інформація
Прочитайте уважно
Збережіть цю інструкцію

UA УВАГА

Падіння незакріплених меблів може спричинити серйозне або смертельне травмування людини. Щоб запобігти перекиданню цих меблів, їх слід міцно прикріпити до стіни.

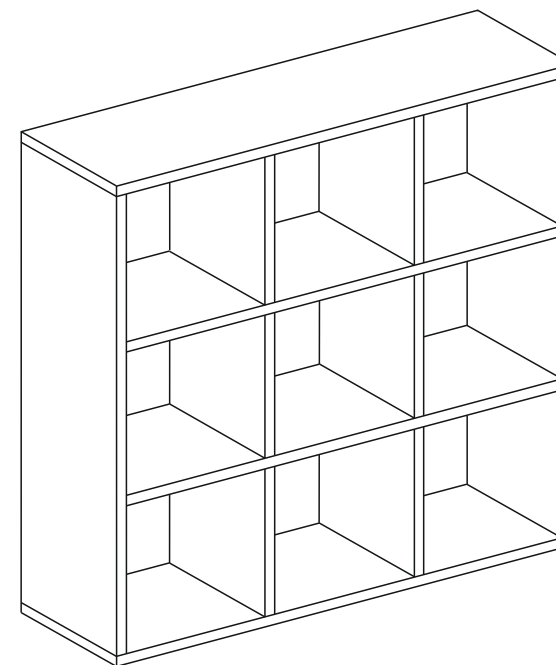
Кріплення до стіни не додаються, оскільки різні матеріали потребують різних кріплень.
Використовуйте кріпильні пристрої, які пасують матеріалу Ваших стін. За порадою щодо належних систем кріплення звертайтеся у місцеву спеціалізовану крамницю.

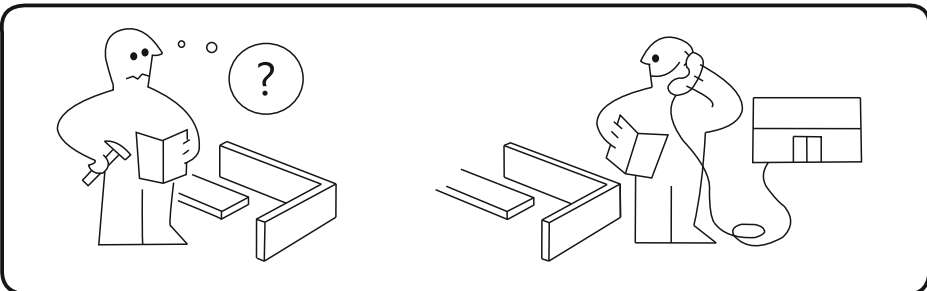
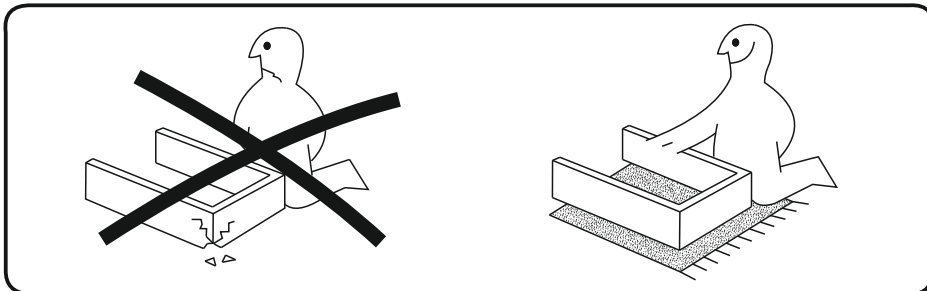
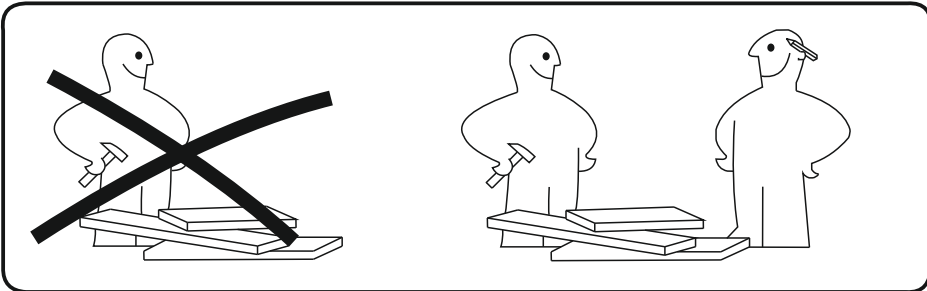
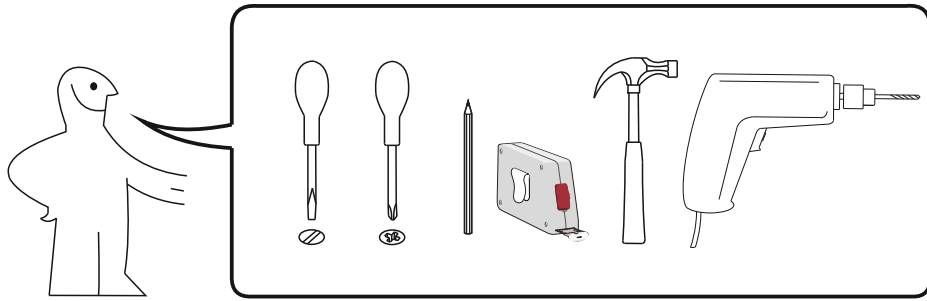
01008

Інструкція зі складання

Габаритні розміри (Шир. / Вис. / Гл.):

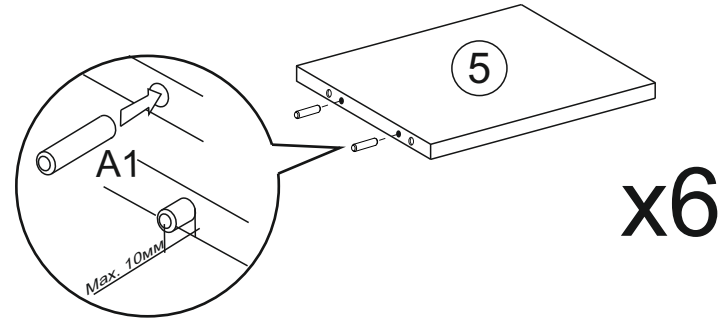
1072/1072/290



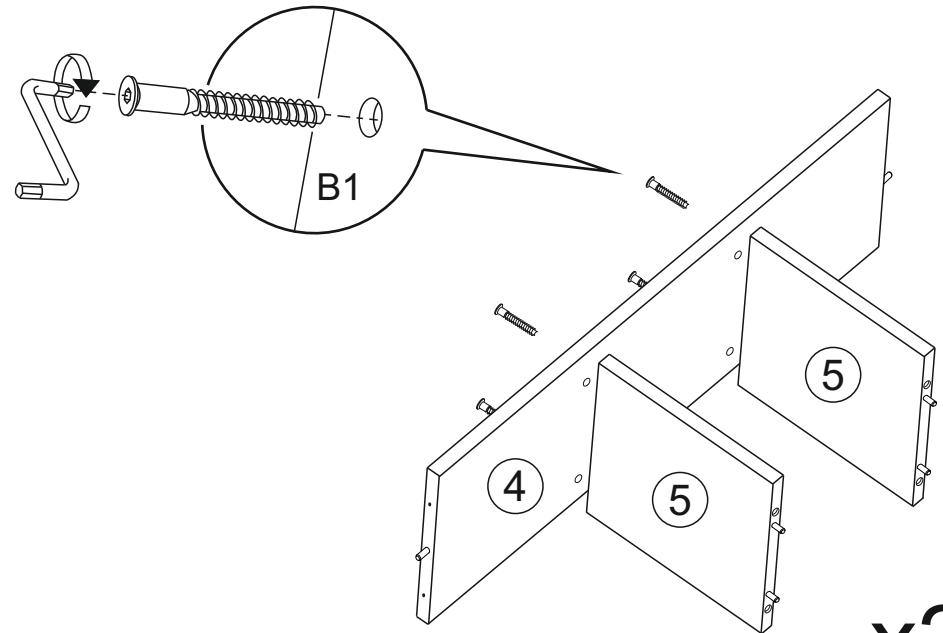


01008

12x
 ∅ 8x30 mm A1

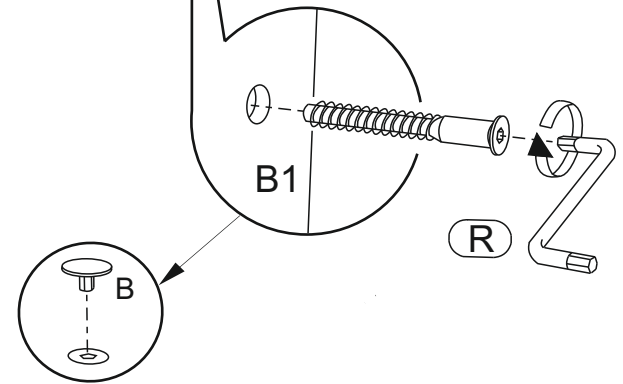
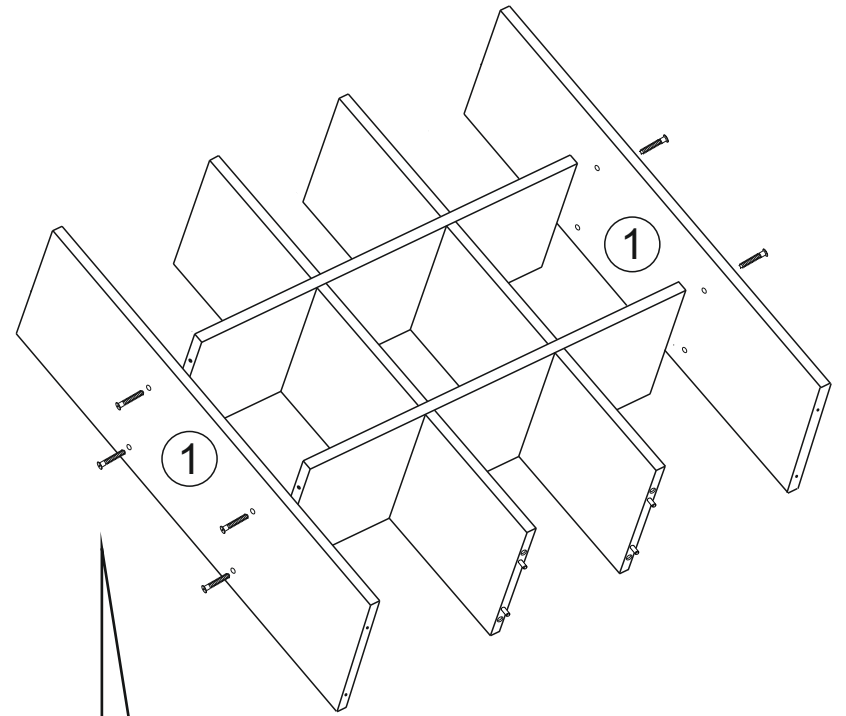
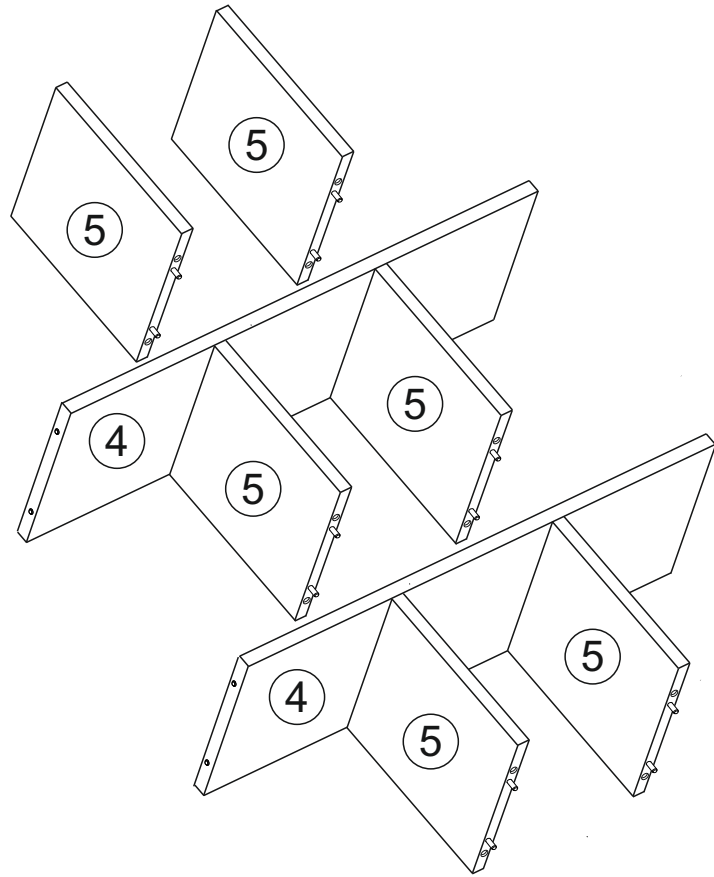
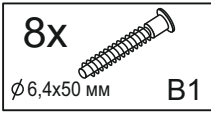


x6



x2

8x
 ∅ 6,4x50 mm B1



12x
Ø 6,4x50 mm B1

12x B

16x
Ø 3.5x20 mm E2

8x
Y2

