

ПАКЕРИ ІН'ЄКЦІЙНІ

097 494 86 80; 093 684 02 86

all4injection@gmail.com

ALL 4
injection



ПАКЕРИ МЕТАЛЕВІ

СТАЛЕВИЙ ПАКЕР IZOPRESS 8/80 ММ З ПЛОСКИМ НІПЕЛЕМ

Застосування: Ін'єкції тріщин, ущільнювальні ін'єкції, епоксидні смоли, поліуретанові смоли, акрилові смоли, водні розчини.

Властивості: Забезпечує надійне закріплення та герметизацію під час ін'єкційних робіт під високим тиском. Відповідна форма і тип гуми гарантують найвищі параметри ущільнення і кріплення. Міцна різьба і герметичний ніпель забезпечують комфортну і безпечну роботу. Поверхня різьби ніпеля покрита полімерним клеєм, що гарантує герметичність між корпусом пакера і ніпелем. Корпус пакера оцинкований. Використання плоского ніпеля дозволяє зручно проводити ін'єкцію. Це забезпечує більш стабільне з'єднання між пакером і насадкою, особливо під час прокачування великої кількості матеріалу та ін'єкції в положенні стелі.

Технічні дані: Діаметр: 8 мм Довжина гумового ущільнювача: 30 мм Загальна довжина: 80 мм Різьба ніпеля ущільнена спеціальним герметиком Рекомендований діаметр бура: 8 мм Пакер також може бути обладнаний кеглеподібним ніпелем.

Пакер з ніпелем можуть поставлятися роздільно.



IZOPRESS
4injection

СТАЛЕВИЙ ПАКЕР IZOPRESS 8/80 ММ З КЕГЛЕПОДІБНИМ НІПЕЛЕМ

Застосування: Ін'єкції тріщин, ущільнювальні ін'єкції, епоксидні смоли, поліуретанові смоли, акрилові смоли, водні розчини.

Властивості: Забезпечує належне закріплення та герметизацію під час ін'єкційних робіт під високим тиском. Відповідна форма і тип гуми гарантують найвищі параметри ущільнення і кріплення. Міцна різьба і герметичний ніпель забезпечують комфортну і безпечну роботу. Поверхня різьби ніпеля покрита полімерним клеєм, що гарантує герметичність між корпусом пакера і ніпелем. Корпус пакера оцинкований.

Технічні дані: Діаметр: 8 мм Довжина гумового ущільнювача: 30 мм Загальна довжина: 80 мм Різьба ніпеля ущільнена спеціальним герметиком Рекомендований діаметр бура: 8 мм

Пакер з ніпелем можуть поставлятися роздільно.



 **IZOPRESS**
4injection

СТАЛЕВИЙ ПАКЕР IZOPRESS 10/110 ММ З ПЛОСКИМ НІПЕЛЕМ

Застосування: Ін'єкції тріщин, ущільнювальні ін'єкції, епоксидні смоли, поліуретанові смоли, акрилові смоли, водні розчини.

Властивості: Забезпечує надійне закріплення та герметизацію під час ін'єкційних робіт під високим тиском. Відповідна форма і тип гуми гарантують найвищі параметри ущільнення і кріплення. Міцна різьба і герметичний ніпель забезпечують комфортну і безпечну роботу. Поверхня різьби ніпеля покрита полімерним клеєм, що гарантує герметичність між корпусом пакера і ніпелем. Корпус пакера оцинкований. Використання плоского ніпеля дозволяє зручно проводити ін'єкцію. Це забезпечує більш стабільне з'єднання між пакером і насадкою, особливо під час прокачування великої кількості матеріалу та ін'єкції в положенні стелі.

Технічні дані: Діаметр: 10 мм Довжина гумового ущільнювача: 40 мм Загальна довжина: 110 мм Різьба ніпеля ущільнена спеціальним герметиком Рекомендований діаметр бура: 10 мм

Пакер з ніпелем можуть поставлятися роздільно.



СТАЛЕВИЙ ПАКЕР IZOPRESS 10/110 ММ З КЕГЛЕПОДІБНИМ НІПЕЛЕМ

Застосування: Ін'єкції тріщин, ущільнювальні ін'єкції, епоксидні смоли, поліуретанові смоли, акрилові смоли, водні розчини.

Властивості: Забезпечує належне закріплення та герметизацію під час ін'єкційних робіт під високим тиском. Відповідна форма і тип гуми гарантують найвищі параметри ущільнення і кріплення. Міцна різьба і герметичний ніпель забезпечують комфортну і безпечну роботу. Поверхня різьби ніпеля покрита полімерним клеєм, що гарантує герметичність між корпусом пакера і ніпелем. Корпус пакера оцинкований.

Технічні дані: Діаметр: 10 мм Довжина гумового ущільнювача: 40 мм Загальна довжина: 110 мм Різьба ніпеля ущільнена спеціальним герметиком Рекомендований діаметр бура: 10 мм

Пакер з ніпелем можуть поставлятися роздільно.



СТАЛЕВИЙ ОДНОДЕННИЙ ПАКЕР IZOPRESS 10/120 ММ З КЕГЛЕПОДІБНИМ НІПЕЛЕМ

Застосування: Ін'єкції тріщин, ущільнювальні ін'єкції, епоксидні смоли, поліуретанові смоли, акрилові смоли, водні розчини.

В яких випадках використовується одnodенний пакер?

- В ситуаціях, коли час демонтажу має ключове значення;
- В проектах де вимагається велика кількість ін'єкцій за короткий період часу

Властивості: Використання подвійного ніпеля дозволяє демонтувати пакер одразу після ін'єкції. Високоякісний продукт. Міцне анкерування. Висока герметичність.

Технічні дані: Діаметр: 10 мм Довжина гумового ущільнювача: 40 мм Загальна довжина: 120 мм Рекомендований діаметр свердла: 10 мм

Також пакер доступний діаметром 13 мм

Можлива поставка пакера з плоским ніпелем 16 мм



СТАЛЕВИЙ ПАКЕР IZOPRESS 10/150 ММ З ПЛОСКИМ НІПЕЛЕМ

Застосування: Ін'єкції тріщин, ущільнювальні ін'єкції, епоксидні смоли, поліуретанові смоли, акрилові смоли, водні розчини.

Властивості: Забезпечує надійне закріплення та герметизацію під час ін'єкційних робіт під високим тиском. Відповідна форма і тип гуми гарантують найвищі параметри ущільнення і кріплення. Міцна різьба і герметичний ніпель забезпечують комфортну і безпечну роботу. Поверхня різьби ніпеля покрита полімерним клеєм, що гарантує герметичність між корпусом пакера і ніпелем. Корпус пакера оцинкований. Використання плоского ніпеля дозволяє зручно проводити ін'єкцію. Це забезпечує більш стабільне з'єднання між пакером і насадкою, особливо під час прокачування великої кількості матеріалу та ін'єкції в положенні стелі.

Технічні дані: Діаметр: 10 мм Довжина гумового ущільнювача: 40 мм Загальна довжина: 150 мм Різьба ніпеля ущільнена спеціальним герметиком
Рекомендований діаметр бура: 10 мм

Пакер з ніпелем можуть поставлятися роздільно.



СТАЛЕВИЙ ПАКЕР IZOPRESS 10/150 ММ З КЕГЛЕПОДІБНИМ НІПЕЛЕМ

Застосування: Ін'єкції тріщин, ущільнювальні ін'єкції, епоксидні смоли, поліуретанові смоли, акрилові смоли, водні розчини.

Властивості: Забезпечує належне закріплення та герметизацію під час ін'єкційних робіт під високим тиском. Відповідна форма і тип гуми гарантують найвищі параметри ущільнення і кріплення. Міцна різьба і герметичний ніпель забезпечують комфортну і безпечну роботу. Поверхня різьби ніпеля покрита полімерним клеєм, що гарантує герметичність між корпусом пакера і ніпелем. Корпус пакера оцинкований.

Технічні дані: Діаметр: 10 мм Довжина гумового ущільнювача: 40 мм Загальна довжина: 150 мм Різьба ніпеля ущільнена спеціальним герметиком
Рекомендований діаметр бура: 10 мм

Пакер з ніпелем можуть поставлятися роздільно.



СТАЛЕВИЙ ПАКЕР IZOPRESS 10/200 ММ З ПЛОСКИМ НІПЕЛЕМ

Застосування: Ін'єкції тріщин, ущільнювальні ін'єкції, епоксидні смоли, поліуретанові смоли, акрилові смоли, водні розчини.

Властивості: Забезпечує надійне закріплення та герметизацію під час ін'єкційних робіт під високим тиском. Відповідна форма і тип гуми гарантують найвищі параметри ущільнення і кріплення. Міцна різьба і герметичний ніпель забезпечують комфортну і безпечну роботу. Поверхня різьби ніпеля покрита полімерним клеєм, що гарантує герметичність між корпусом пакера і ніпелем. Корпус пакера оцинкований. Використання плоского ніпеля дозволяє зручно проводити ін'єкцію. Це забезпечує більш стабільне з'єднання між пакером і насадкою, особливо під час прокачування великої кількості матеріалу та ін'єкції в положенні стелі.

Технічні дані: Діаметр: 10 мм Довжина гумового ущільнювача: 40 мм Загальна довжина: 200 мм Різьба ніпеля ущільнена спеціальним герметиком
Рекомендований діаметр бура: 10 мм

Пакер з ніпелем можуть поставлятися роздільно.



СТАЛЕВИЙ ПАКЕР IZOPRESS 10/200 ММ З КЕГЛЕПОДІБНИМ НІПЕЛЕМ

Застосування: Ін'єкції тріщин, ущільнювальні ін'єкції, епоксидні смоли, поліуретанові смоли, акрилові смоли, водні розчини.

Властивості: Забезпечує належне закріплення та герметизацію під час ін'єкційних робіт під високим тиском. Відповідна форма і тип гуми гарантують найвищі параметри ущільнення і кріплення. Міцна різьба і герметичний ніпель забезпечують комфортну і безпечну роботу. Поверхня різьби ніпеля покрита полімерним клеєм, що гарантує герметичність між корпусом пакера і ніпелем. Корпус пакера оцинкований.

Технічні дані: Діаметр: 10 мм Довжина гумового ущільнювача: 40 мм Загальна довжина: 200 мм Різьба ніпеля ущільнена спеціальним герметиком
Рекомендований діаметр бура: 10 мм

Пакер з ніпелем можуть поставлятися роздільно.



СТАЛЕВИЙ ПАКЕР IZOPRESS 12/110 ММ З ПЛОСКИМ НІПЕЛЕМ

Застосування: Ін'єкції тріщин, ущільнювальні ін'єкції, епоксидні смоли, поліуретанові смоли, акрилові смоли, водні розчини.

Властивості: Забезпечує надійне закріплення та герметизацію під час ін'єкційних робіт під високим тиском. Відповідна форма і тип гуми гарантують найвищі параметри ущільнення і кріплення. Міцна різьба і герметичний ніпель забезпечують комфортну і безпечну роботу. Поверхня різьби ніпеля покрита полімерним клеєм, що гарантує герметичність між корпусом пакера і ніпелем. Корпус пакера оцинкований. Використання плоского ніпеля дозволяє зручно проводити ін'єкцію. Це забезпечує більш стабільне з'єднання між пакером і насадкою, особливо під час прокачування великої кількості матеріалу та ін'єкції в положенні стелі.

Технічні дані: Діаметр: 12 мм Довжина гумового ущільнювача: 40 мм Загальна довжина: 110 мм Різьба ніпеля ущільнена спеціальним герметиком
Рекомендований діаметр бура: 12 мм

Пакер з ніпелем можуть поставлятися роздільно.



СТАЛЕВИЙ ПАКЕР IZOPRESS 12/110 ММ З КЕГЛЕПОДІБНИМ НІПЕЛЕМ

Застосування: Ін'єкції тріщин, ущільнювальні ін'єкції, епоксидні смоли, поліуретанові смоли, акрилові смоли, водні розчини.

Властивості: Забезпечує належне закріплення та герметизацію під час ін'єкційних робіт під високим тиском. Відповідна форма і тип гуми гарантують найвищі параметри ущільнення і кріплення. Міцна різьба і герметичний ніпель забезпечують комфортну і безпечну роботу. Поверхня різьби ніпеля покрита полімерним клеєм, що гарантує герметичність між корпусом пакера і ніпелем. Корпус пакера оцинкований.

Технічні дані: Діаметр: 12 мм Довжина гумового ущільнювача: 40 мм Загальна довжина: 110 мм Різьба ніпеля ущільнена спеціальним герметиком
Рекомендований діаметр бура: 12 мм

Пакер з ніпелем можуть поставлятися роздільно.



 **IZOPRESS**
4injection

СТАЛЕВИЙ ПАКЕР IZOPRESS 13/110 ММ З ПЛОСКИМ НІПЕЛЕМ

Застосування: Ін'єкції тріщин, ущільнювальні ін'єкції, епоксидні смоли, поліуретанові смоли, акрилові смоли, водні розчини.

Властивості: Забезпечує надійне закріплення та герметизацію під час ін'єкційних робіт під високим тиском. Відповідна форма і тип гуми гарантують найвищі параметри ущільнення і кріплення. Міцна різьба і герметичний ніпель забезпечують комфортну і безпечну роботу. Поверхня різьби ніпеля покрита полімерним клеєм, що гарантує герметичність між корпусом пакера і ніпелем. Корпус пакера оцинкований. Використання плоского ніпеля дозволяє зручно проводити ін'єкцію. Це забезпечує більш стабільне з'єднання між пакером і насадкою, особливо під час прокачування великої кількості матеріалу та ін'єкції в положенні стелі.

Технічні дані: Діаметр: 13 мм Довжина гумового ущільнювача: 40 мм Загальна довжина: 110 мм Різьба ніпеля ущільнена спеціальним герметиком
Рекомендований діаметр бура: 14 мм

Пакер з ніпелем можуть поставлятися роздільно.



СТАЛЕВИЙ ПАКЕР IZOPRESS 13/110 ММ З КЕГЛЕПОДІБНИМ НІПЕЛЕМ

Застосування: Ін'єкції тріщин, ущільнювальні ін'єкції, епоксидні смоли, поліуретанові смоли, акрилові смоли, водні розчини.

Властивості: Забезпечує належне закріплення та герметизацію під час ін'єкційних робіт під високим тиском. Відповідна форма і тип гуми гарантують найвищі параметри ущільнення і кріплення. Міцна різьба і герметичний ніпель забезпечують комфортну і безпечну роботу. Поверхня різьби ніпеля покрита полімерним клеєм, що гарантує герметичність між корпусом пакера і ніпелем. Корпус пакера оцинкований.

Технічні дані: Діаметр: 13 мм Довжина гумового ущільнювача: 40 мм Загальна довжина: 110 мм Різьба ніпеля ущільнена спеціальним герметиком
Рекомендований діаметр бура: 14 мм

Пакер з ніпелем можуть поставлятися роздільно.



АЛЮМІНІЄВИЙ ПАКЕР 13/150 ММ З КЕГЛЕПОДІБНИМ НІПЕЛЕМ

Застосування: Ін'єкції тріщин, ущільнювальні ін'єкції.

Властивості: Пакер забезпечує безпечну ін'єкцію епоксидних, поліуретанових, акрилових смол та водних дисперсій під тиском до 200 бар. Алюмінієвий пакер усуває ризик корозії пакера, залишеного всередині стіни. Забезпечує належне закріплення та герметичність. Герметичний ніпель забезпечує надійну роботу. Різьба ніпеля покрита полімерним клеєм, що гарантує максимальне ущільнення між корпусом пакера та ніпелем.

Технічні дані:

Діаметр: 13 мм

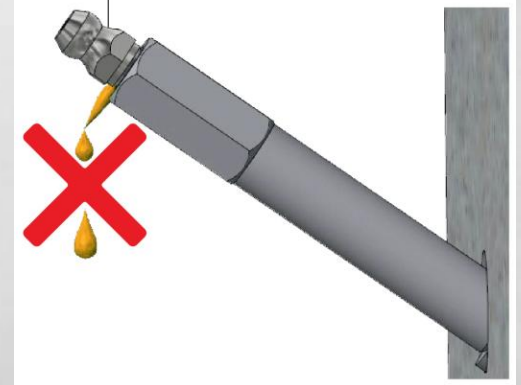
Довжина ущільнювальної прокладки гуми: 35 мм

Загальна довжина: 150 мм

Різьба ніпеля з полімерним клеєм

Рекомендований діаметр бура: 14 мм

Пакер з ніпелем можуть поставлятися роздільно.



АЛЮМІНІЄВИЙ ПАКЕР 13/300 ММ З КЕГЛЕПОДІБНИМ НІПЕЛЕМ

Застосування: Ін'єкції тріщин, ущільнювальні ін'єкції.

Властивості: Пакер забезпечує безпечну ін'єкцію епоксидних, поліуретанових, акрилових смол та водних дисперсій під тиском до 200 бар. Алюмінієвий пакер усуває ризик корозії пакера, залишеного всередині стіни. Забезпечує належне закріплення та герметичність. Герметичний ніпель забезпечує надійну роботу. Різьба ніпеля покрита полімерним клеєм, що гарантує максимальне ущільнення між корпусом пакера та ніпелем.

Технічні дані:

Діаметр: 13 мм

Довжина ущільнювальної гуми: 35 мм

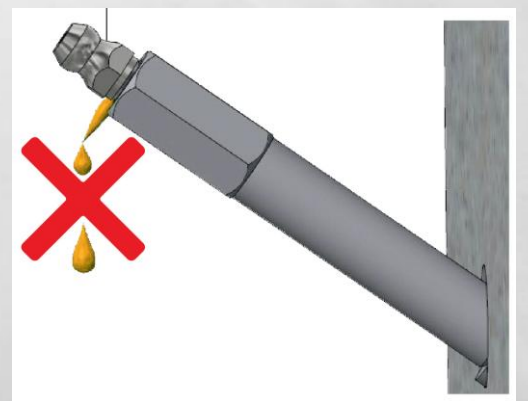
Загальна довжина: 300 мм

Різьба ніпеля з полімерним клеєм

Рекомендований діаметр бура: 14 мм

Пакер з ніпелем можуть поставлятися роздільно.

Можлива поставка пакера з плоским ніпелем 16 мм



СТАЛЕВИЙ ПАКЕР IZOPRESS 13/350 ММ З ПЛОСКИМ НІПЕЛЕМ

Застосування: Ін'єкції тріщин, ущільнювальні ін'єкції, епоксидні смоли, поліуретанові смоли, акрилові смоли, водні розчини.

Властивості: Перфорована, довга гума забезпечує дуже хорошу фіксацію. Наконечник має трубчастий корпус, що значно полегшує скручування при такій довжині.

Технічні дані: Діаметр: 13 мм Довжина гумового ущільнювача: 40 мм Загальна довжина: 350 мм Рекомендований діаметр бура: 14 мм

Також пакер можливо виготовити довжиною: 450 мм, 600 мм

Пакер з ніпелем можуть поставлятися роздільно.



СТАЛЕВИЙ ПАКЕР IZOPRESS 13/350 ММ З КЕГЛЕПОДІБНИМ НІПЕЛЕМ

Застосування: Ін'єкції тріщин, ущільнювальні ін'єкції, епоксидні смоли, поліуретанові смоли, акрилові смоли, водні розчини.

Властивості: Перфорована, довга гума забезпечує дуже хорошу фіксацію. Наконечник має трубчастий корпус, що значно полегшує скручування при такій довжині.

Технічні дані: Діаметр: 13 мм Довжина гумового ущільнювача: 40 мм Загальна довжина: 350 мм Рекомендований діаметр бура: 14 мм

Також пакер можливо виготовити довжиною: 450 мм, 600 мм

Пакер з ніпелем можуть поставлятися роздільно.



СТАЛЕВИЙ ПАКЕР IZOPRESS 13/350 ММ З БОКОВИМ РОЗПОДІЛОМ І КЕГЛЕПОДІБНИМ НІПЕЛЕМ

Застосування: Мембранна ін'єкція (в контакті ґрунт-стіна) при використанні смол.

Властивості: Пакер зазвичай монтується в отвори, розташовані через кожні 20 см, в шаховому порядку і дозволяє подавати ін'єкційний матеріал в зону безпосередньо за тіло конструкції, створюючи герметичний, водонепроникний бар'єр. Наконечник пакера являє собою металевий ін'єктор, що розподіляє ін'єкційний матеріал через чотири отвори розташованих збоку у двох перпендикулярних напрямках. Таке закінчення дозволяє зменшити витрати матеріалу і розподілити ін'єкційний матеріал в чотирьох напрямках по всій площині стіни.

Технічні дані: Діаметр: 13 мм Довжина гумового ущільнювача: 40 мм Загальна довжина: 350 мм
Рекомендований діаметр бура: 14 мм

Також пакер можливо виготовити довжиною: 450 мм, 600 мм, 850 мм, 1000мм

Можлива поставка пакера з плоским ніпелем 16 мм



СТАЛЕВИЙ ТРУБЧАСТИЙ ПАКЕР IZOPRESS 16/150 MM

Застосування: Ущільнювальні ін'єкції. Пломбувальні ін'єкції. Цементні суспензії. Водні дисперсії. Поліуретанові та акрилові смоли.

Властивості: Великий діаметр потоку дозволяє виконувати ін'єкцію, коли потрібна висока пропускна здатність або ін'єкційний матеріал має більш високу щільність або діаметр заповнювача.

Технічні дані: Діаметр: 16 мм Довжина: 150 мм Зовнішня різьба: M10
Рекомендований діаметр бура: 18 мм. Разом з пакером можна використовувати насадку з блокуючою засувкою під ін'єкційні щипці або плоский ніпель діам. 16 мм

Пакер поставляється також діаметром 18 мм



IZOPRESS
4Injection



IZOPRESS
4Injection



IZOSERVICE



IZOPRESS
4Injection

КЛИНОПОДІБНИЙ МЕТАЛЕВИЙ ПАКЕР G – ТРІЩИНИ ВІД 1,5 ММ З КЕГЛЕПОДІБНИМ НІПЕЛЕМ

Застосування: Ін'єкція тріщин. Епоксидні, поліуретанові, акрилові смоли. Ін'єктор забивається в тріщину шириною не менше 1,5 мм за допомогою відповідного добійника.

Властивості:

- не потрібно свердлити отвори
- забивається безпосередньо в тріщину
- дуже швидкий монтаж
- простий демонтаж
- впливає на естетику ін'єкованої тріщини (наприклад, в підлозі)



IZOPRESS
4injection



IZOPRESS
4injection



ПАКЕРИ ПЛАСТИКОВІ

ПАКЕР ПЛАСТИКОВИЙ IZOPRESS 8/55 ММ З КЕГЛЕПОДІБНИМ НІПЕЛЕМ

Застосування: поліуретанові, епоксидні та акрилові смоли, водні дисперсії

Властивості: Одноразовий, сучасний ін'єктор виконаний із високоякісного пластику. Оснащений кеглеподібним ніпелем. Можливий монтаж в отвори забруднені смолами. Дуже швидкий монтаж за допомогою ручного добійника. Миттєвий демонтаж.

Технічні дані:

Діаметр 8 мм

Довжина 55 мм

Відкриваючий пакер тиск від 2 бар

Макс. робочий тиск при умові міцного бетону – 100 бар

Рекомендований діаметр бура - 8 мм

НАЙМЕНШИЙ ДІАМЕТР СЕРЕД ПЛАСТИКОВИХ ПАРКЕРІВ ДОСТУПНИХ НА РИНКУ

Пакер монтується шляхом забивання за допомогою ручного (200240) або машинного (20026) ударного інструменту.



ПАКЕР ПЛАСТИКОВИЙ IZOPRESS 12-16/73 ММ З КЕГЛЕПОДІБНИМ НІПЕЛЕМ

Застосування: Гідроізоляційні ін'єкції. Поліуретанові, епоксидні, акрилові смоли, водні дисперсії.

Властивості: Одноразовий сучасний ін'єкційний пакер із високоякісного пластику. Конічна форма значно підвищує герметичність при нерівномірному бурінні. Ін'єктор виготовлений із високоякісного пластику.

Технічні дані:

Діаметр - 12-16 мм

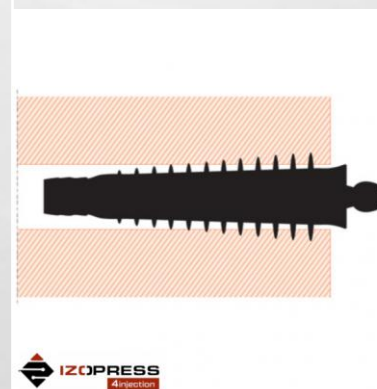
Довжина - 73 мм

Відкриваючий пакер тиск - 1 бар

Рекомендований діаметр бура - 12 мм

Рекомендовано для цегляних мурів.

Пакер монтується шляхом забивання за допомогою ручного (200240) або машинного (20026) ударного інструменту.



ПАКЕР ПЛАСТИКОВИЙ IZOPRESS 12-16/73 ММ З ПЛОСКИМ НІПЕЛЕМ

Застосування: Гідроізоляційні ін'єкції. Поліуретанові, епоксидні, акрилові смоли, водні дисперсії.

Властивості: Одноразовий сучасний ін'єкційний пакер із високоякісного пластику. Конічна форма значно підвищує герметичність при нерівномірному бурінні. Ін'єктор виготовлений із високоякісного пластику.

Технічні дані:

Діаметр - 12-16 мм

Довжина - 73 мм

Відкриваючий пакер тиск - 1 бар

Рекомендований діаметр бура - 12 мм

Рекомендовано для цегляних мурів.

Пакер монтується шляхом забивання за допомогою ручного (200240) або машинного (20026) ударного інструменту.



ПАКЕР ПЛАСТИКОВИЙ IZOPRESS 12-16/73 ММ З КЕГЛЕПОДІБНИМ МЕТАЛЕВИМ НІПЕЛЕМ

Застосування: Гідроізоляційні ін'єкції. Поліуретанові, епоксидні, акрилові смоли, водні дисперсії.

Властивості: Конічна форма дозволяє використовувати їх у отворах діаметром до 16 мм. Можливість відкручування ніпеля дозволяє контролювати притік ін'єкційного матеріалу. Дуже простий і швидкий монтаж за допомогою ручного або машинного ударного інструменту. Кеглеподібний сталевий ніпель гарантує герметичність під час нанесення. Ідеальне поєднання властивостей металевих та пластикових пакерів.

Технічні дані:

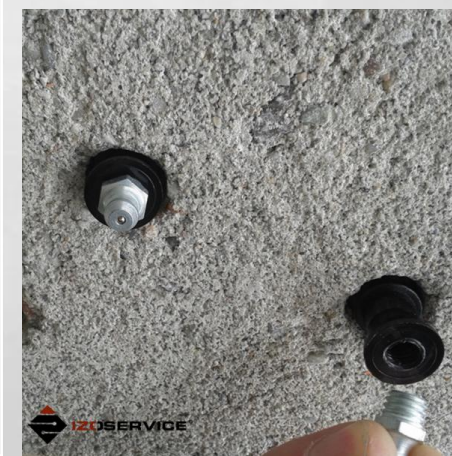
Діаметр - 12-16 мм

Довжина - 82 мм

Відкриваючий пакер тиск - 10 бар

Рекомендований діаметр бура - 12 мм

Пакер монтується шляхом забивання за допомогою ручного (200240) або машинного (20026) ударного інструменту.



ПАКЕР ПЛАСТИКОВИЙ НАКЛЕЮВАНИЙ IZOPRESS З КЕГЛЕПОДІБНИМ МЕТАЛЕВИМ НІПЕЛЕМ М6

Застосування: Ін'єкція тріщин. Герметизуючі ін'єкції. Епоксидні смоли та поліуретанові смоли.

Властивості: Ін'єкційний пакер для склеювання тріщин у елементах, виготовлених з напруженого бетону, та тонкостінних елементах. Ніпель М6 постачається роздільно.

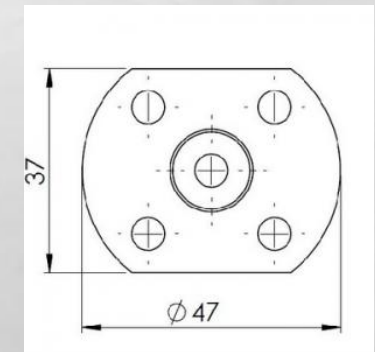
Технічні дані:

Діаметр – 37/47 мм

Пакер також поставляється з плоским ніпелем діаметром 16 мм.



 IZOSERVICE®



АВТОПАКЕР IZOPRESS AUTOPAKER

Застосування: Простий у використанні ін'єкційний пристрій, призначений для ін'єкції мікроцементу або полімерної смоли з високою проникністю та легкою пенетрацією. Пристрій служить для заповнення пустот, приклеювання відклеєних, «глухих» плиток з керамограніту та кераміки, ін'єкції дрібних тріщин і тріщин в елементах з бетону, цегли та кераміки.

Пристрій складається з трьох частин:

- наклеювана пластикова ін'єкційна насадка діаметром 50 мм
 - «пакер»– резервуар для ін'єкційного матеріалу
 - пружинний приводний механізм
- Ремонт починається з висвердлювання отворів діаметром 3–4 мм на глибину 10 мм. У разі ін'єкції під плитки слід виконати кілька отворів у фузі в місцях глухого відлуння. При ін'єкції тріщин свердлимо безпосередньо в тріщині. Після очищення отвору від пилу поверхню плиток протираємо ганчіркою з розчинником, а поверхню бетону очищаємо щіткою та пилососом.

За допомогою термоплавкого клею-гарячого клею приклейте пакер, наносячи суцільний шар клею на нижню поверхню пакера та щільно притискаючи його до основи. Точне розміщення пакера полегшить, наприклад, зубочистка, просунута через пакер, яка забезпечить його центрування над отвором.



IZOPRESS
4injection



IZOPRESS
4injection

IZOPRESS Q10 ПАКЕР ДЛЯ ІН'ЄКЦІЙ ЦЕМЕНТНИХ РОЗЧИНІВ

Застосування: IZOPRESS Q10 призначений для професійних ін'єкційних робіт у тонкостінних елементах та важкодоступних місцях. Він чудово підходить для ін'єкції тріщин, підклеювання керамічної плитки та герметизації за сталевими елементами, такими як замки стін Ларсена. Спеціальний спосіб розтягування гуми дозволяє надійно закріпити затискач на елементах з тонкими стінками, таких як сталевий лист, ПВХ або дерево. Цей затискач є практичною альтернативою наклеюваним пакерам та клиновидним пакерам, що встановлюються безпосередньо в тріщині. Підключення до ін'єкційних щипців та регулювання потоку матеріалу можливі за допомогою засувного клапана з різьбою 1/8" (продається окремо). Пакер забезпечує надійне закріплення в отворі діаметром 9 мм і глибиною від 10 мм.

- цементні ін'єкції
- ін'єкції тріщин і розривів
- закріплення керамічної плитки
- герметизація стінок Ларсена
- ін'єкції в тонкостінні елементи.

Властивості: можливість монтажу в тонкостінних елементах • ефективне закріплення в отворі 9 мм • альтернатива клейовим та клиновим пакерам • сумісність з ін'єкційними щипцями • можливість регулювання потоку за допомогою засувного клапана 1/8" • призначений для сталі, ПВХ та дерева.

Технічні дані: діаметр гуми - 10 мм; довжина гуми - 15 мм; внутрішній діаметр - 4 мм; діаметр бура - 9 мм.



ПАКЕР ПЛАСТИКОВИЙ НАСКРІЗНИЙ IZOPRESS 12-16/73 ММ З РІЗЬБОЮ ДЛЯ ІН'ЄКЦІЙ ЦЕМЕНТНИМИ РОЗЧИНАМИ

Застосування: Герметизуючі ін'єкції. Заповнення пустот. Цементні суспензії.

Властивості: Конічна форма дозволяє використовувати ін'єктор у отворах діаметром від 12 до 16 мм. Пакер виготовлений із армованого пластику. Ін'єктор має повний прохід по всій довжині. Дуже простий і швидкий монтаж — пакер монтується за допомогою молотка.

Завершення різьбою дозволяє прикрутити подовжувальну трубку.

Технічні дані:

Діаметр - 12-16 мм

Довжина - 73 мм

Рекомендований діаметр бура - 12 мм

Рекомендовано для цегляних мурів.

Пакер монтується шляхом забивання за допомогою молотка.



ЗАГЛУШКА IZOPRESS ДЛЯ НАСКРІЗНОГО ПАКЕРА

Застосування: Для пластикового пакера при ін'єкціях цементними розчинами.

Властивості: Виготовлений із високоякісного пластику. Дозволяє перекрити витік ін'єкційного розчину та ефективно контролювати його (03166).

Технічні дані:

Діаметр - 5-7 мм

Довжина - 43 мм



ПАКЕР ПЛАСТИКОВИЙ IZOPRESS 14 MM GZ 1/4'

Застосування: Ін'єкція цементним розчином або бентонітовою суспензією.

Властивості: Зовнішня різьба 1/4" дозволяє накрутити насадку з блокуючою засувкою та під'єднати ін'єкційні щипці. Великий прохідний діаметр 7 мм дозволяє подавати велику кількість матеріалу за короткий час.

Технічні дані:

Діаметр - 14 мм

Довжина - 100 мм

Внутрішній діаметр - 7 мм

Зовнішня різьба - 1/4"

Діаметр бура - 14 мм

Пакер монтується за допомогою ручного добійника (200242).



ПАКЕР ПЛАСТИКОВИЙ IZOPRESS 18 MM GZ 1/4'

Застосування: Ін'єкція цементним розчином або бентонітовою суспензією.

Властивості: Зовнішня різьба ¼" дозволяє накрутити насадку з блокуючою засувкою та під'єднати ін'єкційні щипці. Великий прохідний діаметр 7 мм дозволяє подавати велику кількість матеріалу за короткий час.

Технічні дані:

Діаметр - 18 мм

Довжина - 110 мм

Внутрішній діаметр - 7 мм

Зовнішня різьба - ¼"

Діаметр бура - 18 мм

Пакер монтується за допомогою ручного добійника (200242).



НАСАДКА ІН'ЄКЦІЙНА IZOPRESS З БЛОКУЮЧОЮ ЗАСУВКОЮ 1/4'

Застосування: Сумісна з пластиковими та металевими пакерами, спроектована для використання з ін'єкційними щипцями.

Властивості: Виготовлена з високоякісного пластику та оснащена зсувним запірним клапаном.

Технічні дані:

- діаметр наскрізного отвору — 7 мм
- тиск відкриття — 0 бар
- внутрішня різьба 1/4'

Насадка поставляється також з різьбою M10 під стальний пакер 18/150 мм



ПАКЕР ПЛАСТИКОВИЙ IZOPRESS 12 ММ З ЗВОРОТНИМ КЛАПАНОМ ПІД ШВИДКОРОЗ'ЄМНЕ З'ЄДНАННЯ

Застосування: Смоли, що наносяться під тиском за допомогою насоса або з одно-та двокомпонентних картриджів.

Властивості: Пакер, виготовлений з пластику, призначений для герметизуючих та склеювальних ін'єкцій. З'єднання з нагнітаючим насосом забезпечується за допомогою швидкороз'ємного з'єднання. В середині пакера розташований зворотний клапан, що запобігає зворотньому витіканню ін'єкційного матеріалу.

Технічні дані:

Діаметр - 12 мм

Довжина - 95 мм

Внутрішній діаметр - 6,5 мм

Вбудований зворотний клапан з тиском відкриття близько - 0 бар

Діаметр бура - 12 мм

Пакер монтується за допомогою ручного ударного інструменту (200244).

Пакер поставляється також з діаметром 14 мм та 18 мм.



www.allforinjection.com

