

ETIMAT S4 1p B16



Особливості

Артикул	001910010
Назва	ETIMAT S4 1p B16
Категорія	Автоматичний вимикач
Номінальний струм (A)	16A
Характеристика спрацювання	B
Кількість полюсів	1
Вимикаюча здатність (кА)	4.5кА
Тип напруги	AC
Номінальна імпульсна напруга U_{imp} (kV)	4kV
Номінальна напруга AC (В)	240V/415V
Номінальна частота (Hz)	50Hz/60Hz
Номінальний перетин	125mm ²
Стандарт	EN 60898-1, IEC 60898-1, IEC 60947-2
Призначення	Автоматичний вимикач

[Сторінка продукту](#)

Інша документація



[3D Модель](#)

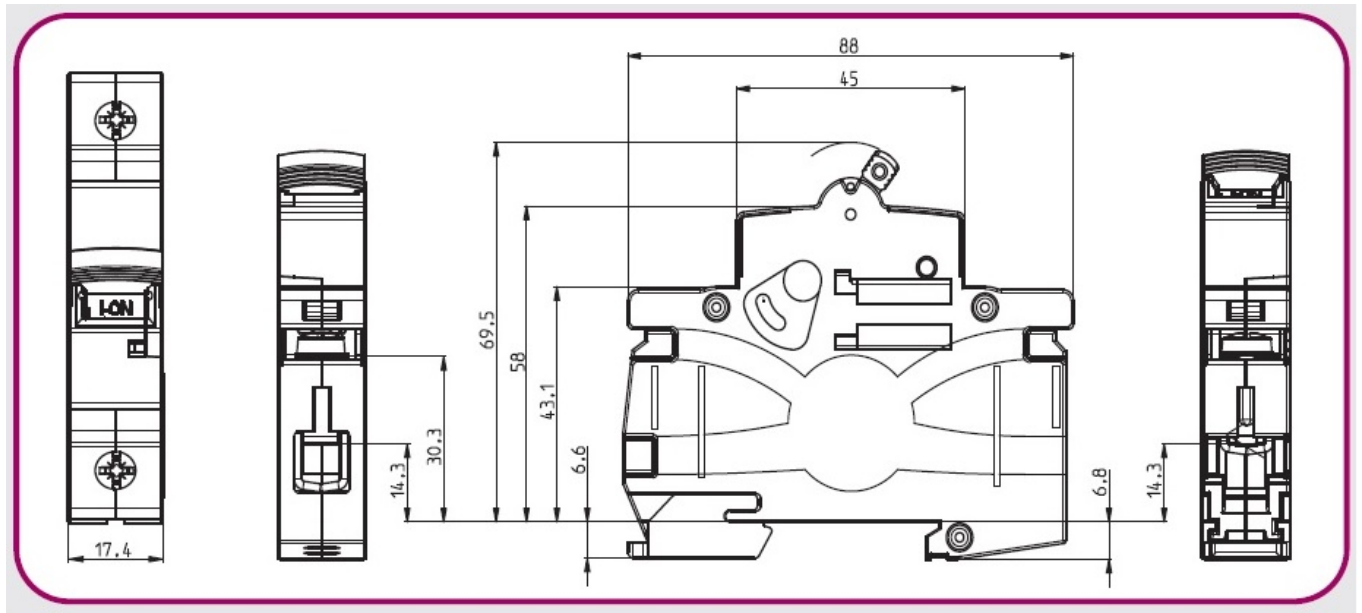
[2D Модель](#)

[Каталог](#)

ETIM міжнародна класифікація

Класифікація	EC000042
Категорія	Автоматические выключатели
Характеристика спрацьовування	B
Кількість полюсів	1
Кількість захищених полюсів	1
Номинальний струм	16A
Номинальна напруга	240/415V
Номинальна напруга ізоляції U _i	440V
Номинальна імпульсна напруга	4kV
Номинальна відключаюча здатність при короткому замиканні I _{cu} IEC 60898 при 230 В	4,5kA
Номинальна відключаюча здатність при короткому замиканні I _{cu} IEC 60898 при 400 В	4,5kA
Номинальна відключаюча здатність при коротк. замиканні I _{cu} IEC 60947-2 при 230В	6kA
Номинальна відключаюча здатність при коротк. замиканні I _{cu} IEC 60947-2 при 400В	6kA
Тип напруги	Змінний струм (AC)
Частота	50...60Hz
Клас струмообмеження	3
Для прихованого монтажу	Так
Категорія перенапруги	3
Ступінь забруднення	2
Можлива додаткова комплектація	Так
Кількість модулів	1
Глибина вбудовування	69,5mm
Ступінь захисту IP	IP20
Температура навколишнього середовища при експлуатації з	-40...70°C
Поперечний перетин багатодротового (гнучкого) провідника, що підключається	1...25mm ²
Перетин підключеного однодротяного провідника	1...25mm ²

Креслення



Позначення / Підключення

