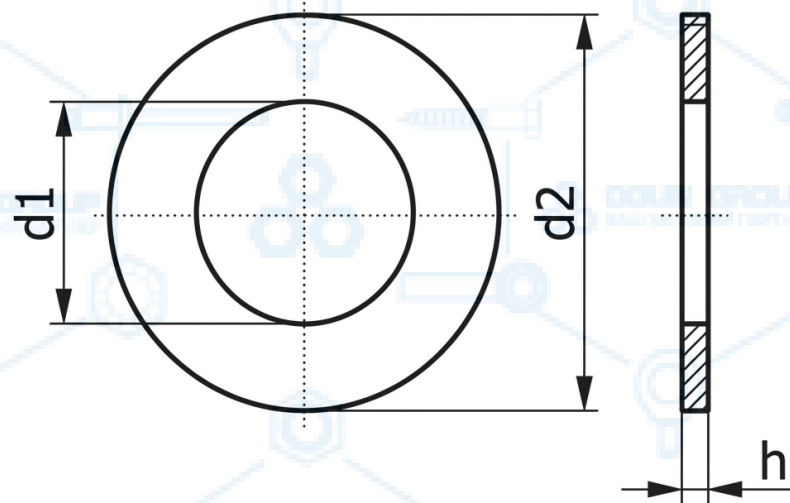


DIN 125 (ISO 7089)

Шайба плоска



d nom	M1.7	M1.8	M2.2	M2.5	M2.5	M2.7	M2.8	M3.2	M3.7	M4.3	M5.3
Діаметр	M1.6	M1.7	M2	M2.2	M2.3	M2.5	M2.6	M3	M3.5	M4	M5
d1	1.7	1.8	2.2	2.5	2.5	2.7	2.8	3.2	3.7	4.3	5.3
d2	4	4.5	5	6	6	6	7	7	8	9	10
h nom	0.3	0.3	0.3	0.5	0.5	0.5	0.5	0.5	0.5	0.8	1

d nom	M6.4	M7.4	M8.4	M10.5	M13	M15	M17	M19	M21	M23	M25
Діаметр	M6	M7	M8	M10	M12	M14	M16	M18	M20	M22	M24
d1	6,4	7,4	8,4	10,5	13	15	17	19	21	23	25
d2	12	14	16	20	24	28	30	34	37	39	44
h nom	1,6	1,6	1,6	2	2,5	2,5	3	3	3	3	4

066 062 09 99

sale3.ogun@gmail.com



OGUN GROUP
ВАШ ЗАЛІЗНИЙ ПАРТНЕР

www.metizz.com.ua
www.ogun-grup.com.ua

DIN 125

d nom	M28	M31	M34	M37	M40	M43	M46	M50	M52	M54	M58
Діаметр	M27	M30	M33	M36	M39	M42	M45	M48	M50	M52	M56
d1	28	31	34	37	40	43	46	50	52	54	58
d2	50	56	60	66	72	48	85	92	92	98	105
h nom	4	4	5	5	6	7	7	8	8	8	9

d nom	M62	M66	M70	M74	M82	M87	M93	M98	M104	M109
Діаметр	M60	M64	M68	M72	M80	M85	M90	M95	M100	M105
d1	62	66	70	74	82	87	93	98	104	109
d2	110	115	120	125	140	145	160	165	175	180
h nom	9	9	10	10	12	12	12	12	14	14

Позначення:

d1 — внутрішній діаметр

d2 — зовнішній діаметр

h — товщина



OGUN GROUP
ВАШ ЗАЛІЗНИЙ ПАРТНЕР

www.metizz.com.ua
www.ogun-grup.com.ua

066 062 09 99

sale3.ogun@gmail.com