

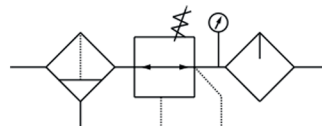
# F.R.L. Комбінація серії OU

Код для замовлення

F.R.L. Комбінація серії OU

<b>AOU</b>	<b>1/4</b>	<input type="checkbox"/>	<input type="checkbox"/>	<b>MINI</b>	<input type="checkbox"/>
Фільтрація+Регулювання + Змащування	Тип різьби G1/8" G1/2" G1/4" G3/4" G3/8" G1"	Фільтрація Пусто: 25µm 5M: 5µm	Первинний тиск Пусто: 12bar 7: 7bar	MINI: Ширина корпусу 40mm MIDI: Ширина корпусу 55mm MAXI: Ширина корпусу 66mm	Злив конденсату Пусто: Ручний S: Напівавтоматичний A: Автоматичний

## Специфікація



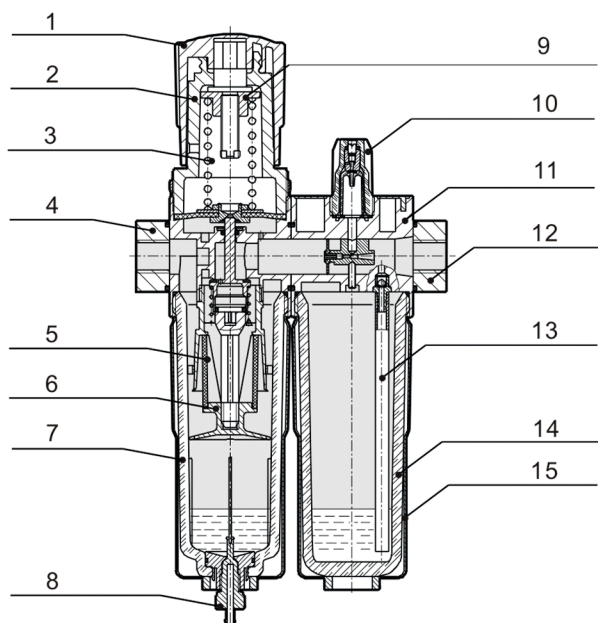
Специфікація	MINI		MIDI			MAXI	
Тип різьби	G1/4"	G3/8"	G3/8"	G1/2"	G3/4"	G3/4"	G1"
Інформація про матеріали	Корпус: лиття під тиском цинку; Чаша фільтра та оливи: полікарбонат Металева кришка чаші: алюмінієвий сплав; Ущільнення: NBR; Регулювальна ручка: POM						
Робоче середовище	Стиснуте повітря						
Тип монтажу	Монтаж на трубі або на ніжці						
Позиція при збірці	Вертикально ± 5°						
Мінімальна стандартна. Номінальна витрата	3L/ min		6L/ min			10L/min	
Ємність для рідини конденсату	22ml		43ml			80ml	
Первинний Тиск	Ручне керування		0.1~1.6MPa				
	Повністю автоматичний		0.15~1.2MPa				
Робочий тиск	0.05~1.2MPa/ 0.05~0.7MPa						
Точність	40µm/5µm						
Шкала робочої температури	0~60°C						

# F.R.L. Комбінація серії OU

## Стандартний номінальний потік

		G1/ 8"	G1/ 4"	G3/ 8"	G3/ 8"	G1/ 2"	G3/ 4"	G3/ 4"	G1"
MINI	AOU-...(- A)	700	1000	1200			-	-	-
	AOU-...- 5M-...(- A)	800	1300	1500	-	-	-	-	-
	AOU-...- 7(- A)				-	-	-		
MIDI	AOU-...(- A)	-	-	-	2000	2600	2600	-	-
	AOU-...- 5M-...(- A)	-	-	-	2000	2800	2800	-	-
	AOU-...- 7(- A)	-	-	-	1700	1800	2100	-	-
MAXI	AOU-...(- A)	-	-	-	-	-	-	3800	4800
	AOU-...- 5M-...(- A)	-	-	-	-	-	-	5000	5200
	AOU-...- 7(- A)	-	-	-	-	-	-	3600	3800

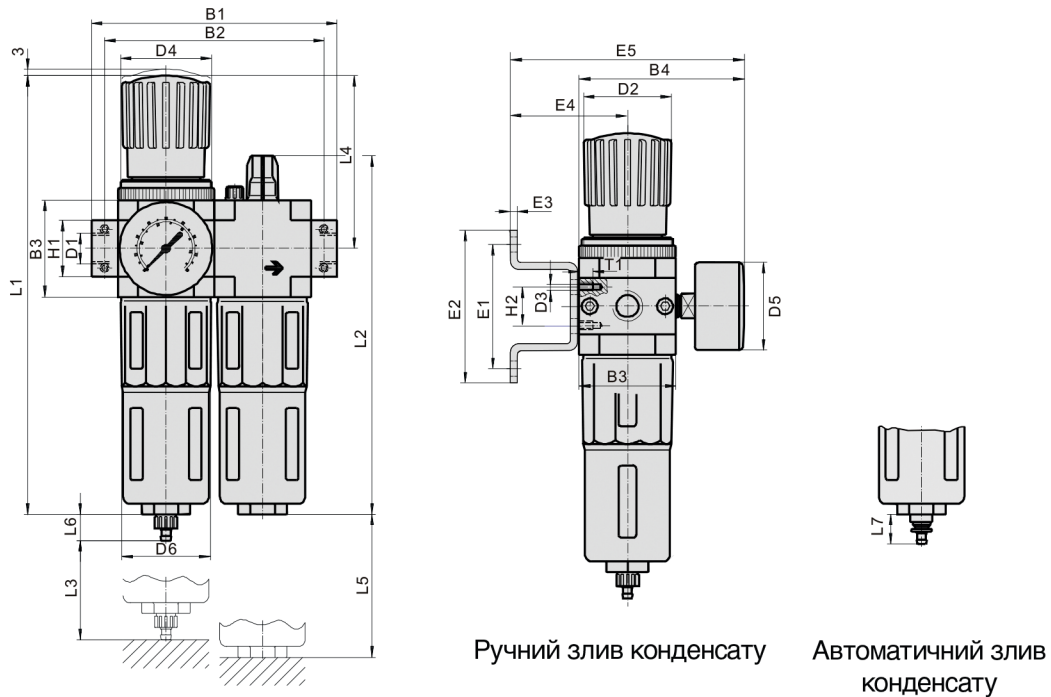
## Внутрішня структура



NO.	Пункт	Матеріал
1.	Ручка тиску	POM
2.	Кришка регулятора	POM
3.	Пружина тиску	SWC
4.	Фланець- IN	Цинковий сплав
5.	Фільтруючий елемент	Латунь
6.	Хвилевідвід	POM
7.	Металева кришка чаші	Алюмінієвий сплав
8.	Злив конденсату	POM
9.	Регулювальний шпindel	S35C
10.	Верхнє скло	PC
11.	OL корпус	Цинковий сплав
12.	Фланець- OUT	Цинковий сплав
13.	Масляна трубка	PU
14.	Чаша мастила	PC
15.	Металева кришка чаші	Алюмінієвий сплав
16.	O- кільце	NBR

# F.R.L. Комбінація серії OU

## Основні розміри



Модель	B1	B2	B3	B4	D1	D2	D3	D4	D5	D6	L	1	L2	L3	L4	L5	L6	L7	H1	H2	E1	E2	E3	E4	E5
AOU- MINI- 1/ 8"	104	92	40	76	G1/8"	40	M6	M36*1.5	Ø40	Ø38	19	3	169	60	69	100	15	19	20	11	35	44	2	39	95
AOU- MINI- 1/ 4"	104	92	40	76	G1/4"	40		M36*1.5			19	3	169	60	69	100	15	19	20	11	35	44	2	39	95
AOU- MINI- 3/ 8"	104	92	40	76	G3/8"	40	M6	M36*1.5	Ø40	Ø38	19	3	169	60	69	100	15	19	20	11	35	44	2	39	95
AOU- MIDI- 3/ 8"	140	125	55	93	G1/8"	55		M52*1.5			25	0	206	80	97	120	15	19	32	22	60	71	3	47	112
AOU- MIDI- 1/ 2"	140	125	55	92	G1/2"	55	M5	M52*1.5	Ø52	Ø52	25	0	206	80	97	120	15	19	32	22	60	71	3	47	112
AOU- MIDI- 3/ 4"	140	125	55	92	G3/4"	55		M52*1.5			25	0	206	80	97	120	15	19	32	22	60	71	3	47	112
AOU- MAXI- 3/ 4"	162	146	66	104	G3/4"	66	M5	M36*1.5	Ø63	Ø65	25	2	223	90	80	150	15	19	32	22	60	71	3	52	123
AOU- MAXI- 1"	182	157	66	104	G1"	66		M36*1.5			25	2	223	90	80	150	15	19	32	22	60	71	3	52	123