

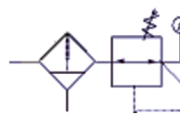
F.R. Комбінація серії OFR

Код для замовлення

F.R. Комбінація серії OFR

AOFR	-	1/4	<input type="checkbox"/>	<input type="checkbox"/>	MINI	<input type="checkbox"/>
Фільтрація + Регулювання		Тип різьби G1/8" G1/2" G1/4" G3/4" G3/8" G1"	Фільтрація Пусто: 40µm 5M: 5µm	Первинний тиск Пусто: 0.5- 12bar 7: 0.5- 7bar	MINI: Ширина корпусу 40mm MIDI: Ширина корпусу 55mm MAXI: Ширина корпусу 66mm	Злив конденсату Пусто: Ручний S: Напівавтоматичний A: Автоматичний

Специфікація



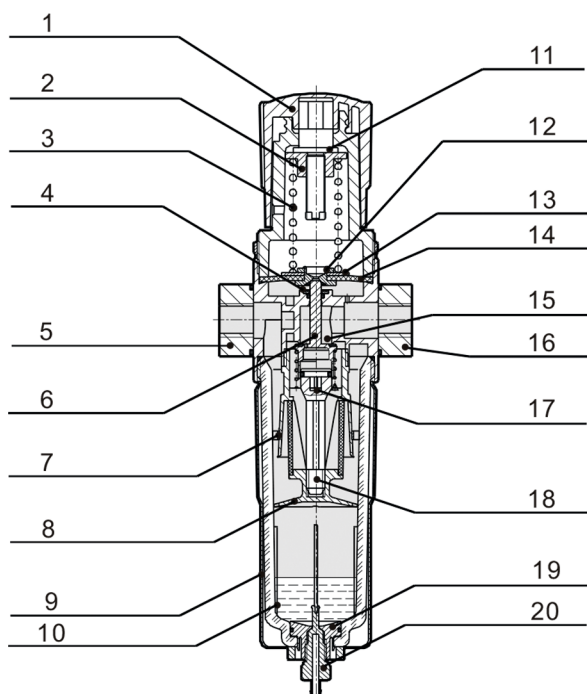
Специфікація		MINI			MIDI			MAXI	
Тип різьби		G1/8"	G1/4"	G3/8"	G3/8"	G1/2"	G3/4"	G3/4"	G1"
Інформація про матеріали		Корпус: лиття під тиском цинку; Чаша фільтра та олива: ПК; Металева кришка чаші: алюмінієвий сплав; Ущільнення: NBR; Регульовальна ручка: POM							
Робоче середовище		Стиснуте повітря							
Тип монтажу		Монтаж на трубі або на ніжках							
Позиція при збірці		Вертикальне ± 5°							
Особливості будови		Спечений фільтр з водовіддільником; MINI/MIDI: регулятор діафрагмового типу; MAXI: поршневий регулятор; Мастолю прямої постійної щільності.							
Первинний Тиск	Ручне керування	0.1~1.6MPa							
	Повністю автоматичне	0.15~1.2MPa							
Робочий тиск		0.05~1.2MPa/ 0.05~0.7MPa							
Точність		40µm/5µm							
Ємність для рідини конденсату		22ml			43ml			80ml	

F.R. Комбінація серії OFR

Стандартний номінальний потік

Тип різьби		G1/ 8"	G1/ 4"	G3/ 8"	G3/ 8"	G1/ 2"	G3/ 4"	G3/ 4"	G1"
MINI	AOFR-...- D-	750	1400	1600			-	-	-
	AOFR-...- D- 7-..	900	1500	1700	-	-	-	-	-
	AOFR-...- D- 5M-...				-	-	-		
MIDI	AOFR-...- D-	-	-	-	3100	3400	3400	-	-
	AOFR-...- D- 7-...	-	-	-	3200	3900	4000	-	-
	AOFR-...- D- 5M-...	-	-	-	2400	2600	2600	-	-
MAXI	AOFR-...- D-	-	-	-	-	-	-	9700	10000
	AOFR-...- D- 7-...	-	-	-	-	-	-	10000	11000
	AOFR-...- D- 5M-...	-	-	-	-	-	-	7600	8000

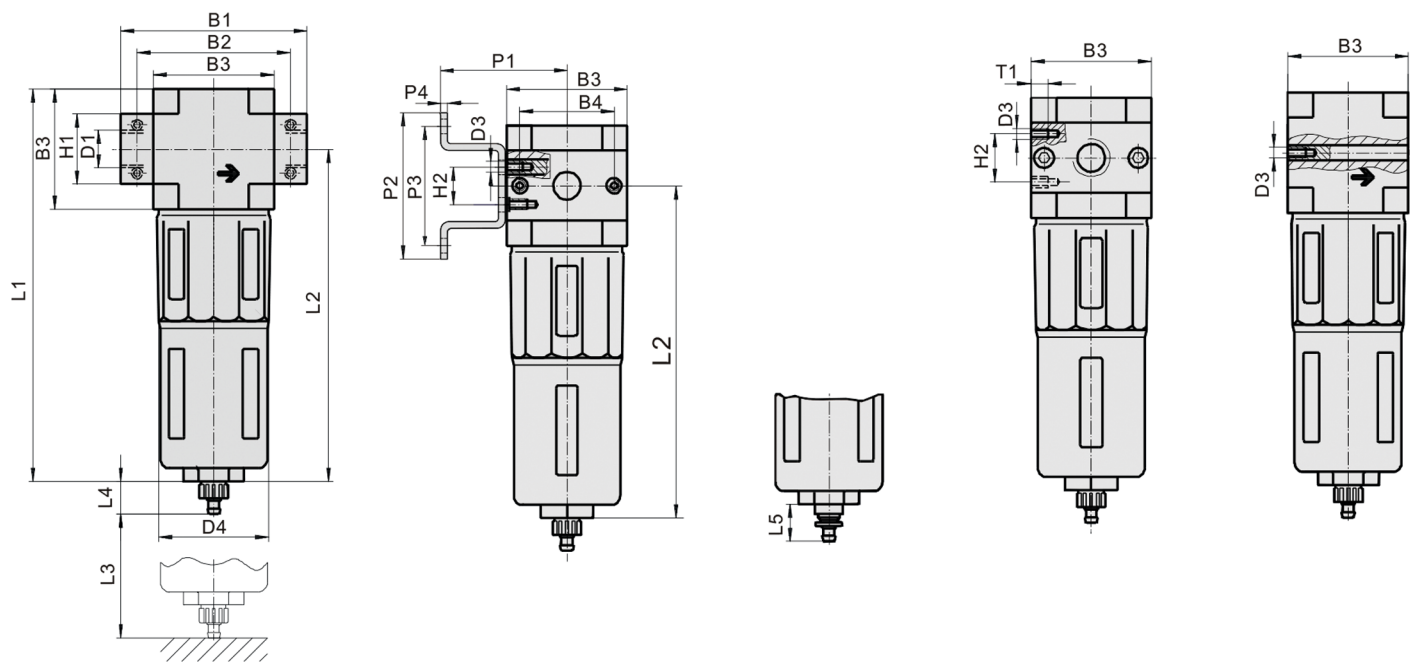
Установки для обробки повітря серії O



NO.	Пункт	Матеріал
1.	Ручка тиску	POM
2.	Гайка регулятора	S35C
3.	Пружина тиску	SWC
4.	Одна частина мембрани	PA6+G15
5.	Фланець- IN	Цинковий сплав
6.	Котушка	Латунь
7.	Елемент фільтру	PE
8.	Хвилевідвід	POM
9.	хвилевідвід	Алюмінієвий сплав
10.	Чаша фільтра	PC
11.	Полотно	Ізоляційний лист
12.	Лист	NBR
13.	Одна частина діафрагми	SPCC
14.	Діафрагма	NBR+Нейлон
15.	OR корпус	Цинковий сплав
16.	Фланець- OUT	Цинковий сплав
17.	Кріплення	Латунь
18.	Фільтруюча елементна база	POM
19.	Внутрішній з'єднувач	POM
20.	Злив конденсату	POM
21.	O- кільце	NBR

F.R. Комбінація серії OFR

Основні розміри



Ручний злив конденсату

Автоматичний злив конденсату

Модель	B1	B2	B3	B4	D1	D2	D3	D4	D5	D6	L	L2	L3	L4	L5	H1	H2	E1	E2	E3	E4	E5
OFR-MINI-1/8"	64	52	40	76	G1/8"	Φ31	M4	M36*1.5	Φ40	Φ38	193	60	69	15	19	20	11	35	44	2	39	95
OFR-MINI-1/4"	64	52	40	76	G1/4"	Φ31		M36*1.5			193	60	69	15	19	20	11	35	44	2	39	95
OFR-MINI-3/8"	64	52	40	76	G3/8"	Φ31	M4	M36*1.5	Φ40	Φ38	193	60	69	15	19	20	11	35	44	2	39	95
OFR-MIDI-3/8"	85	70	55	93	G1/8"	Φ50		M52*1.5			250	80	97	15	19	32	22	60	71	3	47	112
OFR-MIDI-1/2"	85	70	55	93	G1/2"	Φ50	M5	M52*1.5	Φ52	Φ52	250	80	97	15	19	32	22	60	71	3	47	112
OFR-MIDI-3/4"	85	70	55	93	G3/4"	Φ50		M52*1.5			250	80	97	15	19	32	22	60	71	3	47	112
OFR-MAXI-3/4"	96	80	66	104	G3/4"	Φ31	M5	M36*1.5	Φ63	Φ65	252	90	80	15	19	32	22	60	71	3	52	123
OFR-MAXI-1	116	91	66	104	G1"	Φ31		M36*1.5			252	90	80	15	19	40	22	60	71	3	52	123