

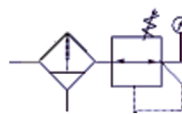
# F.R. Комбінація серії OFR

Код для замовлення

F.R. Комбінація серії OFR

|                                |   |   |                                      |   |   |   |
|--------------------------------|---|---|--------------------------------------|---|---|---|
| <b>AOFR</b>                    | - | <b>1/4</b>  | <input type="checkbox"/>             | <input type="checkbox"/>                            | <b>MINI</b>   | <input type="checkbox"/>  |
| Фільтрація<br>+<br>Регулювання |   | Тип різьби<br>G1/8" G1/2"<br>G1/4" G3/4"<br>G3/8" G1" | Фільтрація<br>Пусто: 40µm<br>5M: 5µm | Первинний тиск<br>Пусто: 0.5- 12bar<br>7: 0.5- 7bar | MINI: Ширина корпусу 40mm<br>MIDI: Ширина корпусу 55mm<br>MAXI: Ширина корпусу 66mm | Злив конденсату<br>Пусто: Ручний<br>S: Напівавтоматичний<br>A: Автоматичний |

## Специфікація



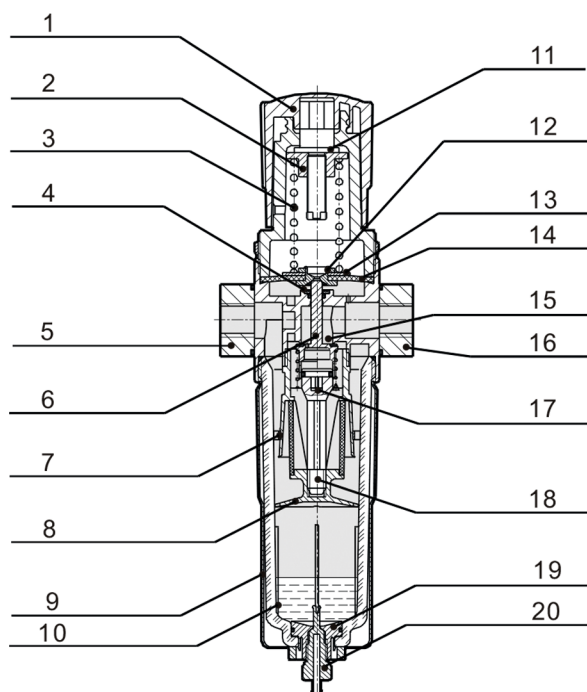
| Специфікація                  |                      | MINI  |       |       | MIDI  |       |       | MAXI  |     |
|-------------------------------|----------------------|---|-------|-------|-------|-------|-------|-------|-----|
| Тип різьби                    |                      | G1/8"   | G1/4" | G3/8" | G3/8" | G1/2" | G3/4" | G3/4" | G1" |
| Інформація про матеріали      |                      | Корпус: лиття під тиском цинку; Чаша фільтра та олива: ПК; Металева кришка чаші: алюмінієвий сплав; Ущільнення: NBR; Регульовальна ручка: POM |       |       |       |       |       |       |     |
| Робоче середовище             |                      | Стиснуте повітря  |       |       |       |       |       |       |     |
| Тип монтажу                   |                      | Монтаж на трубі або на ніжках   |       |       |       |       |       |       |     |
| Позиція при збірці            |                      | Вертикальне ± 5°  |       |       |       |       |       |       |     |
| Особливості будови            |                      | Спечений фільтр з водовіддільником; MINI/MIDI: регулятор діафрагмового типу; MAXI: поршневий регулятор; Мастолю прямої постійної щільності.   |       |       |       |       |       |       |     |
| Первинний Тиск                | Ручне керування      | 0.1~1.6MPa  |       |       |       |       |       |       |     |
|                               | Повністю автоматичне | 0.15~1.2MPa   |       |       |       |       |       |       |     |
| Робочий тиск                  |                      | 0.05~1.2MPa/ 0.05~0.7MPa  |       |       |       |       |       |       |     |
| Точність                      |                      | 40µm/5µm  |       |       |       |       |       |       |     |
| Ємність для рідини конденсату |                      | 22ml  |       |       | 43ml  |       |       | 80ml  |     |

## F.R. Комбінація серії OFR

### Стандартний номінальний потік

| Тип різьби |                     | G1/ 8" | G1/ 4" | G3/ 8" | G3/ 8" | G1/ 2" | G3/ 4" | G3/ 4" | G1"   |
|------------|---------------------|--------|--------|--------|--------|--------|--------|--------|-------|
| MINI       | AOFR-...- D-        | 750    | 1400   | 1600   |        |        | -      | -      | -     |
|            | AOFR-...- D- 7-..   | 900    | 1500   | 1700   | -      | -      | -      | -      | -     |
|            | AOFR-...- D- 5M-... |        |        |        | -      | -      | -      |        |       |
| MIDI       | AOFR-...- D-        | -      | -      | -      | 3100   | 3400   | 3400   | -      | -     |
|            | AOFR-...- D- 7-...  | -      | -      | -      | 3200   | 3900   | 4000   | -      | -     |
|            | AOFR-...- D- 5M-... | -      | -      | -      | 2400   | 2600   | 2600   | -      | -     |
| MAXI       | AOFR-...- D-        | -      | -      | -      | -      | -      | -      | 9700   | 10000 |
|            | AOFR-...- D- 7-...  | -      | -      | -      | -      | -      | -      | 10000  | 11000 |
|            | AOFR-...- D- 5M-... | -      | -      | -      | -      | -      | -      | 7600   | 8000  |

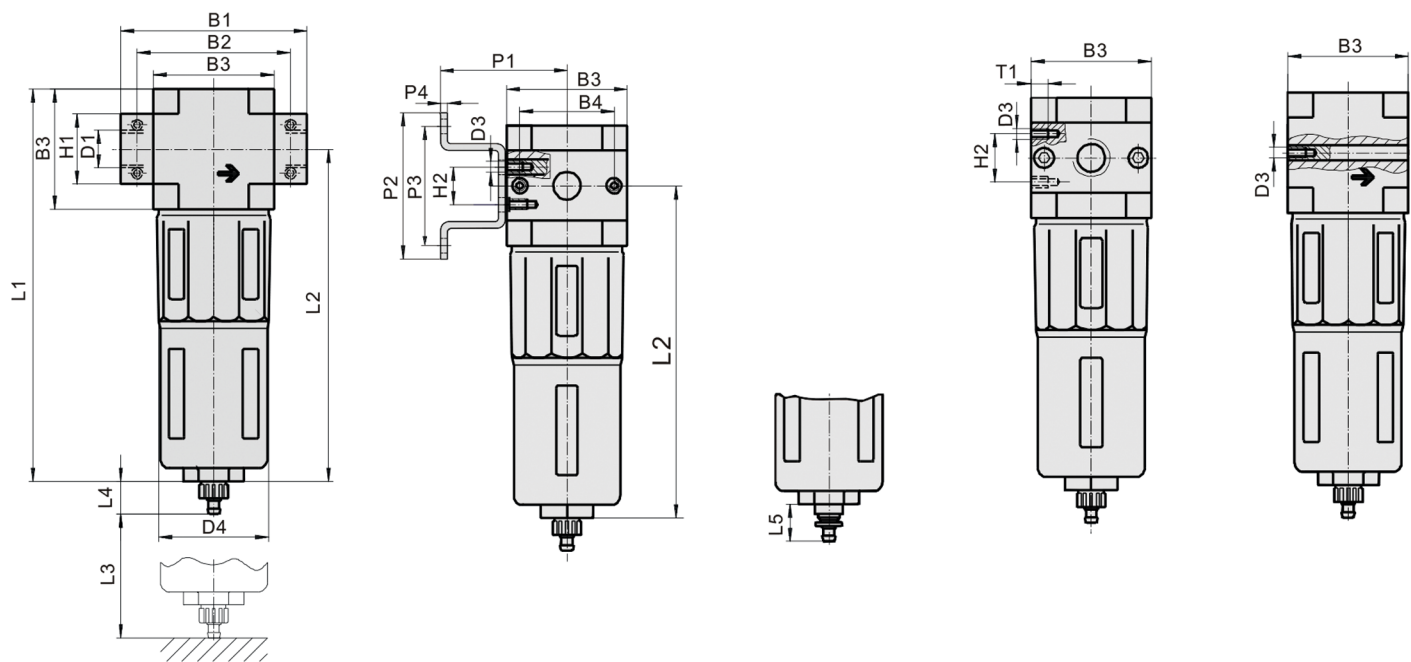
### Установки для обробки повітря серії O



| NO. | Пункт                     | Матеріал          |
|-----|---------------------------|-------------------|
| 1.  | Ручка тиску               | POM               |
| 2.  | Гайка регулятора          | S35C              |
| 3.  | Пружина тиску             | SWC               |
| 4.  | Одна частина мембрани     | PA6+G15           |
| 5.  | Фланець- IN               | Цинковий сплав    |
| 6.  | Котушка                   | Латунь            |
| 7.  | Елемент фільтру           | PE                |
| 8.  | Хвилевідвід               | POM               |
| 9.  | хвилевідвід               | Алюмінієвий сплав |
| 10. | Чаша фільтра              | PC                |
| 11. | Полотно                   | Ізоляційний лист  |
| 12. | Лист                      | NBR               |
| 13. | Одна частина діафрагми    | SPCC              |
| 14. | Діафрагма                 | NBR+Нейлон        |
| 15. | OR корпус                 | Цинковий сплав    |
| 16. | Фланець- OUT              | Цинковий сплав    |
| 17. | Кріплення                 | Латунь            |
| 18. | Фільтруюча елементна база | POM               |
| 19. | Внутрішній з'єднувач      | POM               |
| 20. | Злив конденсату           | POM               |
| 21. | O- кільце                 | NBR               |

# F.R. Комбінація серії OFR

## Основні розміри



Ручний злив конденсату

Автоматичний злив конденсату

| Модель        | B1  | B2 | B3 | B4  | D1    | D2  | D3 | D4      | D5  | D6  | L   | L2 | L3 | L4 | L5 | H1 | H2 | E1 | E2 | E3 | E4 | E5  |
|---------------|-----|----|----|-----|-------|-----|----|---------|-----|-----|-----|----|----|----|----|----|----|----|----|----|----|-----|
| OFR-MINI-1/8" | 64  | 52 | 40 | 76  | G1/8" | Φ31 | M4 | M36*1.5 | Φ40 | Φ38 | 193 | 60 | 69 | 15 | 19 | 20 | 11 | 35 | 44 | 2  | 39 | 95  |
| OFR-MINI-1/4" | 64  | 52 | 40 | 76  | G1/4" | Φ31 |    | M36*1.5 |     |     | 193 | 60 | 69 | 15 | 19 | 20 | 11 | 35 | 44 | 2  | 39 | 95  |
| OFR-MINI-3/8" | 64  | 52 | 40 | 76  | G3/8" | Φ31 | M4 | M36*1.5 | Φ40 | Φ38 | 193 | 60 | 69 | 15 | 19 | 20 | 11 | 35 | 44 | 2  | 39 | 95  |
| OFR-MIDI-3/8" | 85  | 70 | 55 | 93  | G1/8" | Φ50 |    | M52*1.5 |     |     | 250 | 80 | 97 | 15 | 19 | 32 | 22 | 60 | 71 | 3  | 47 | 112 |
| OFR-MIDI-1/2" | 85  | 70 | 55 | 93  | G1/2" | Φ50 | M5 | M52*1.5 | Φ52 | Φ52 | 250 | 80 | 97 | 15 | 19 | 32 | 22 | 60 | 71 | 3  | 47 | 112 |
| OFR-MIDI-3/4" | 85  | 70 | 55 | 93  | G3/4" | Φ50 |    | M52*1.5 |     |     | 250 | 80 | 97 | 15 | 19 | 32 | 22 | 60 | 71 | 3  | 47 | 112 |
| OFR-MAXI-3/4" | 96  | 80 | 66 | 104 | G3/4" | Φ31 | M5 | M36*1.5 | Φ63 | Φ65 | 252 | 90 | 80 | 15 | 19 | 32 | 22 | 60 | 71 | 3  | 52 | 123 |
| OFR-MAXI-1    | 116 | 91 | 66 | 104 | G1"   | Φ31 |    | M36*1.5 |     |     | 252 | 90 | 80 | 15 | 19 | 40 | 22 | 60 | 71 | 3  | 52 | 123 |