

Лубрикатор серії OL

Код для замовлення

Лубрикатор серії OL

AOL	-	1/4	-	MINI
Змащування		Тип різьби:		
		G1/8" G1/2"		
		G1/4" G3/4"		
		G3/8" G1"		
				MINI: Ширина корпусу 40mm
				MIDI: Ширина корпусу 55mm
				MAXI: Ширина корпусу 66mm



Специфікація

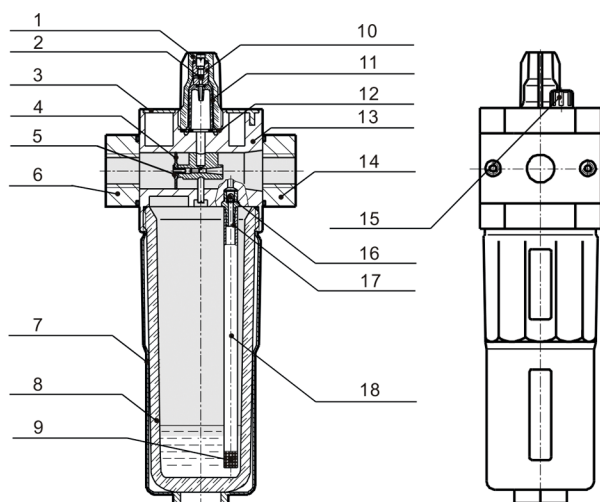
Специфікація	MINI			MIDI			MAXI	
Тип різьби	G1/8"	G1/4"	G3/8"	G3/8"	G1/2"	G3/4"	G3/4"	G1"
Робоче середовище	Чисте повітря							
Макс. робочий тиск	1.6MPa							
Мінімальна стандартна. Номінальна витрата	3L/ min			6L/ min			10L/ min	
Макс. ємність конденсату	22ml			43ml			80ml	
Макс. ємність чаші з оливою	45ml			110ml			190ml	
Тип монтажу	Монтаж на трубі або на ніжках							
Робоча температура	- 10~60°C							
Температура навколишнього середовища	- 10~60°C							
Позиція при збірці	Вертикально ±5°							
Матеріали	Корпус: Литтий під тиском цинк; Чаша фільтрації та оливи : PC; Металева кришка чаші : Алюмінієвий сплав; Ущільнення: NBR, Регулююча ручка: POM							
Рекомендоване мастило	Turbine No1 Oil ISOVG32							
Особливості будови	The direct constant- density lubricator							
Вага	270g			630g			1100g	1200g

Лубрикатор серії OL

Стандартний номінальний потік

Тип різьби	G1/ 8"	G1/ 4"	G3/ 8"	G3/ 8"	G1/ 2"	G3/ 4"	G3/ 4"	G1"
MINI	1300	2300	2700	-	-	-	-	-
MIDI	-	-	-	5500	6100	6300	-	-
MAXI	-	-	-	-	-	-	8400	9000

Внутрішня структура

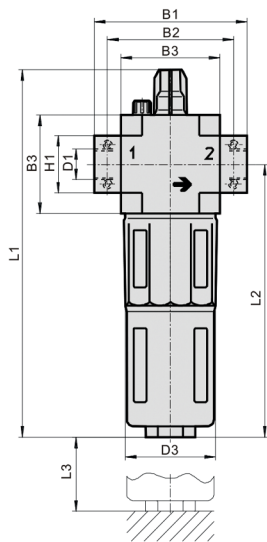


NO.	Пункт	Матеріал
1.	Верхнє скло	PS
2.	Регулювальний гвинт	Латунь
3.	Кришка з орнаментом	PO
4.	Чіп лобового скла	NBR
5.	Основа лобового скла	Латунь
6.	Фланець- IN	Цинковий сплав
7.	Металева кришка чаші	Алюміній
8.	Чаша змащування	PC
9.	Пробка масляного фільтра	Латунь порошок спечений
10.	Гвинтова основа	Латунь
11.	Падіння нафти	PC
12.	Шматок ущільнення	NBR
13.	OL корпус	Цинковий сплав
14.	Фланець- OUT	Цинковий сплав
15.	Спускний гвинт	POM
16.	Сталева кулька	SUS304
17.	Підключення	POM
18.	Масляна трубка	PU
-	O- кільце	NBR

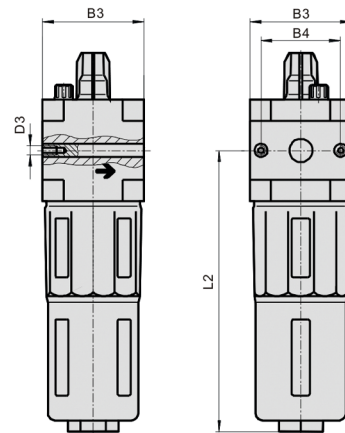
Лубрикатор серії OL

Основні розміри

З монтажною плитою



Без монтажною плити



Модель	B1	B2	B3	B4	D1	D2	D3	H1	H2	L1	L2	L3	P1	P2	P3	P4	T1
AOL- MINI- 1/ 8"	64	52	40	30	G1/8"	M4	Ø38	20	11	169	124	100	44	35	2	39	7
AOL- MINI- 1/ 4"	64	52	40	30	G1/4"	M4	Ø38	20	11	169	124	100	44	35	2	39	7
AOL- MINI- 3/ 8"	70	52	40	30	G3/8"	M4	Ø38	20	11	169	124	100	44	35	2	39	7
AOL- MIDI- 3/ 8"	85	70	55	43	G3/8"	M5	Ø52	32	22	204	151	120	71	60	3	47	8
AOL- MIDI- 1/ 2"	85	70	55	43	G1/2"	M5	Ø52	32	22	204	151	120	71	60	3	47	8
AOL- MIDI- 3/ 4"	85	70	55	43	G3/4"	M5	Ø52	32	22	204	151	120	71	60	3	47	8
AOL- MAXI- 3/ 4"	96	80	66	46	G3/4"	M5	Ø65	32	22	228	170	150	71	60	3	53	8
AOL- MAXI- 1"	116	91	66	46	G1"	M5	Ø65	40	22	228	170	150	71	60	3	53	8