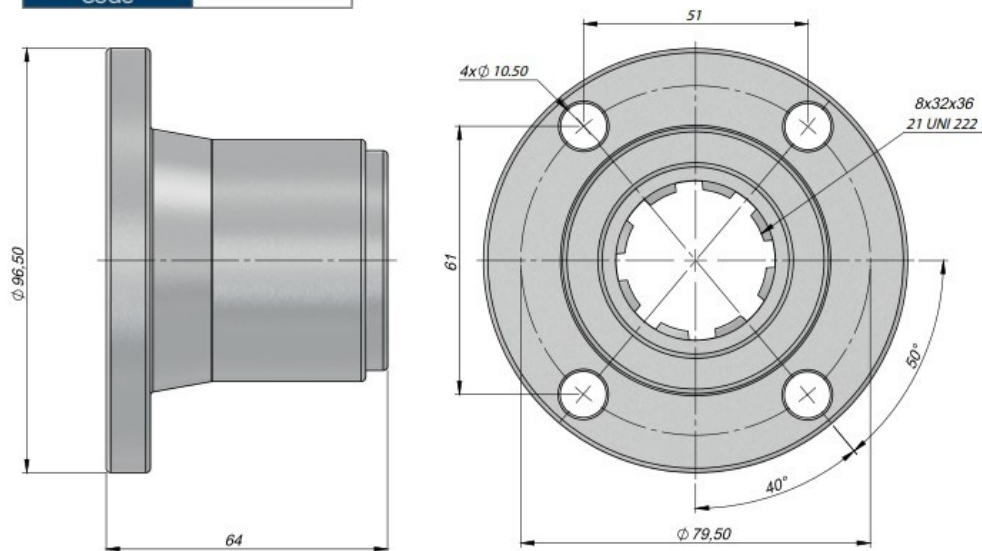


TEKNİK VERİLER | TECHNICAL DATA

Kod
Code

SPR13008



Kod
Code

SP00108

