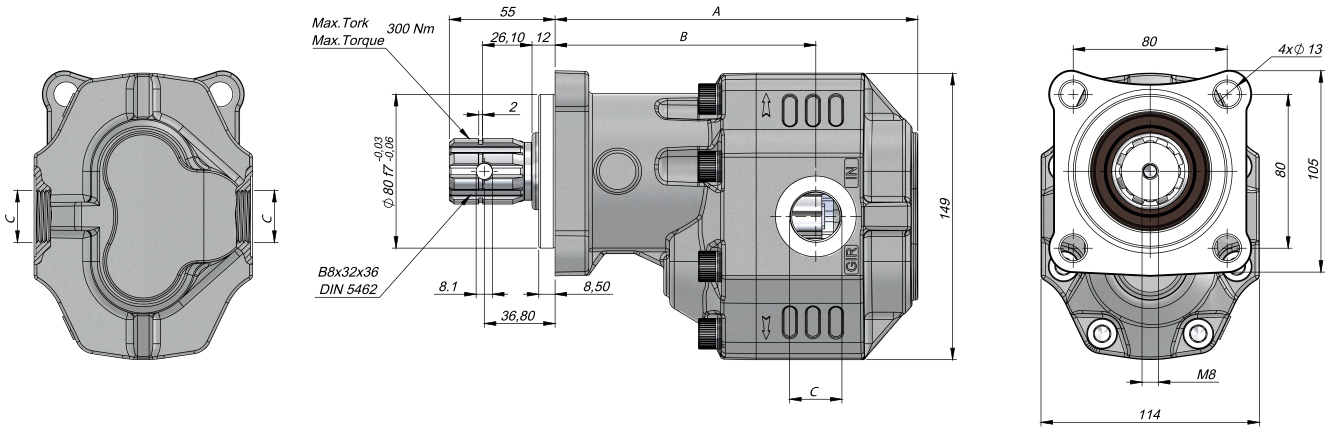


TEKNİK VERİLER | TECHNICAL DATA

4 DELİKLİ ISO ÇİFT YÖNLÜ DİŞLİ POMPA | 4 HOLES ISO BI-DIRECTIONAL GEAR PUMP

Giriş Basıncı Inlet Pressure		0.3÷ 2 bar	
Çalışma Viskozite Seviyesi Operating Viscosity Range		-12:100 cSt	
Sıvı Sıcaklığı Fluid Temperature		-40 °C+145 °C	
Çalışma Basıncı Working Pressure	Kirlilik Contamination		Filtre Filter
	NAS 1638	ISO 4406	$\beta_x=75$
≥ 200 bar	11	20/17	25 μm
≤ 200 bar	12	21/18	40 μm



Kod Code	İletim Hacmi Displacement	Maks.Sürekli Basıncı Max.Continuous Pressure	Min. Hız Min.Speed	Maks.Sürekli Hız Max.Continuous Speed	A	B	Giriş Inlet	Çıkış Outlet
BD	(cm ³ /rev)	(100%)(BAR)	(RPM)	(RPM)	(mm)	(mm)	C	C
G30017SF131	17	270	300	2300	171,5	124,5	G1/2"	G1/2"
G30027SF131	27	265			177,5	129,5		
G30034SF131	34	260		1800	182,5	130,5	G3/4"	G3/4"
G30043SF131	43	250			188,5	135,5		
G30051SF131	51	200		1500	193,5	135,5	G1"	G1"
G30061SF131	61	195			201,5	142		
G30073SF131	73	180		1400	211	144	G1	G1
G30082SF131	82				212,5	146		
G30100SF131	100	170		1400	225,5	160	G1	G1
G30125SF131	125	160			241,5	164		