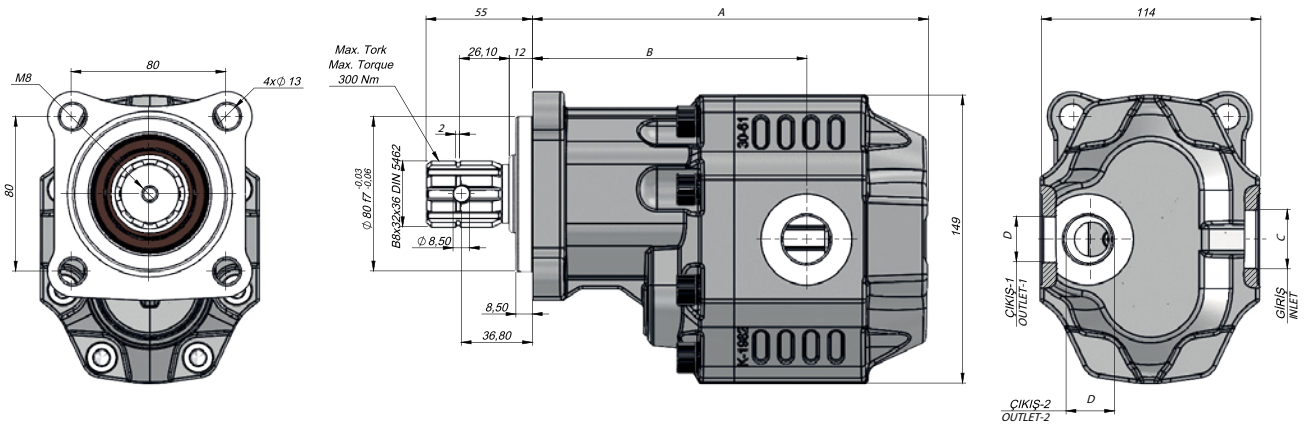


TEKNİK VERİLER | TECHNICAL DATA

4 DELİKLİ ISO DİŞLİ POMPA | 4 HOLES ISO GEAR PUMP

Giriş Basıncı Inlet Pressure		0.3÷ 2 bar	
Çalışma Viskozite Seviyesi Operating Viscosity Range		-12:100 cSt	
Sıvı Sıcaklığı Fluid Temperature		-40 °C+145 °C	
Çalışma Basıncı Working Pressure	Kirlilik Contamination		Filtre Filter
	NAS 1638	ISO 4406	$\beta_x=75$
≥200 bar	11	20/17	25 µm
≤200 bar	12	21/18	40 µm



Kod Code		İletim Hacmi Displacement	Maks.Sürekli Basınç Max.Continuous Pressure	Min. Hız Min.Speed	Maks.Sürekli Hız Max.Continuous Speed	A	B	Giriş Inlet	Çıkış Outlet
Sol / Left	Sağ / Right	(cm ³ /rev)	(100%)(BAR)	(RPM)	(RPM)	(mm)	(mm)	C	D
G30017SF111	G30017SF121	17	300	300	2500	171,5	124,5	G1/2"	G1/2"
G30027SF111	G30027SF121	27	290			177,5	129,5		
G30034SF111	G30034SF121	34	285		2000	182,5	130,5	G3/4"	G3/4"
G30043SF111	G30043SF121	43	280			188,5	135,5		
G30051SF111	G30051SF121	51	230		1800	193,5	135,5	G1"	G3/4"
G30061SF111	G30061SF121	61	225			201,5	142		
G30073SF111	G30073SF121	73	215		1600	211	144	G1"	G3/4"
G30082SF111	G30082SF121	82	200			212,5	146		
G30100SF111	G30100SF121	100	190		1500	225,5	160	G1 1/4"	G1" (Alternative)
G30125SF111	G30125SF121	125	170			241,5	164		