

Реле теплові PT2M

Реле теплового захисту PT2M призначені для захисту асинхронних електродвигунів від перевантажень, обриву фази та тривалого запуску в ланцюгах змінного струму частотою 50Гц напругою до 400В.

Випускаються 7-ми типорозмірів на струми спрацювання від 0.1 до 630А.



Технічні характеристики теплових реле PT2M

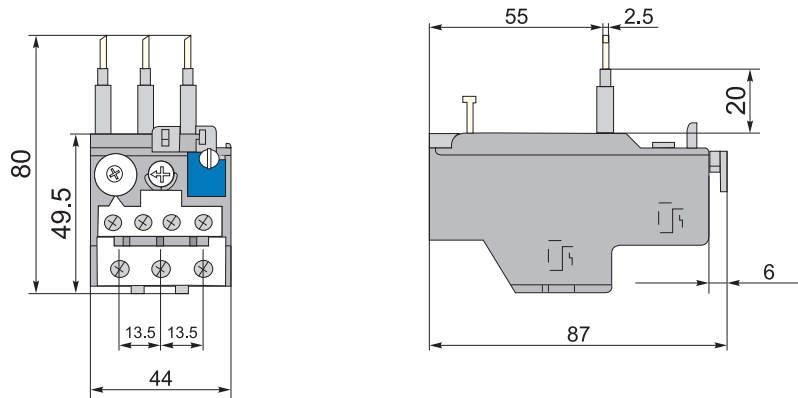
Тип реле	PT 2M-32	PT 2M-80	PT 2M-25	PT 2M-36	PT 2M-93	PT 2M-200	PT 2M-630
Максимальний робочий струм, А	32	80	25	36	93	200	630
Номінальна робоча напруга ізоляції, В	660	660	660	660	660	660	660
Спосіб монтажу	Вбудований	*	*	*	*		
	Автономний	*	*	*	*	*	*
Допоміжні контакти	Кількість контактів	1НР+1НЗ	1НР+1НЗ	1НР+1НЗ	1НР+1НЗ	1НР+1НЗ	1НР+1НЗ
	Номінальний струм, А (~380В)	1.58	1.58	1.58	1.58	1.58	1.58
	Номінальний струм, А (~220В)	2.73	2.73	2.73	2.73	2.73	2.73
	Номінальний струм, А (=110В)	0.2	0.2	0.2	0.2	0.2	0.2
Номінальний робочий струм, А (струм неспрацювання)	0.1-0.16	29-42	1.6-2.5	23-32	37-50	80-125	200-315
	0.16-0.25	36-52	2.5-4	28-36	48-65	100-160	250-400
	0.25-0.4	45-63	4-6		55-70	125-200	315-500
	0.63-1	60-80	5.5-8		63-80		400-630
	1-1.4		7-10		80-93		
	1.3-1.8		9-13				
	1.7-2.4		12-18				
	2.2-3.1		17-25				
	2.8-4						
	3.5-5						
	4.5-6.5						
	6-8.5						
	7.5-11						
	10-14						
	13-19						
18-25							
24-32							



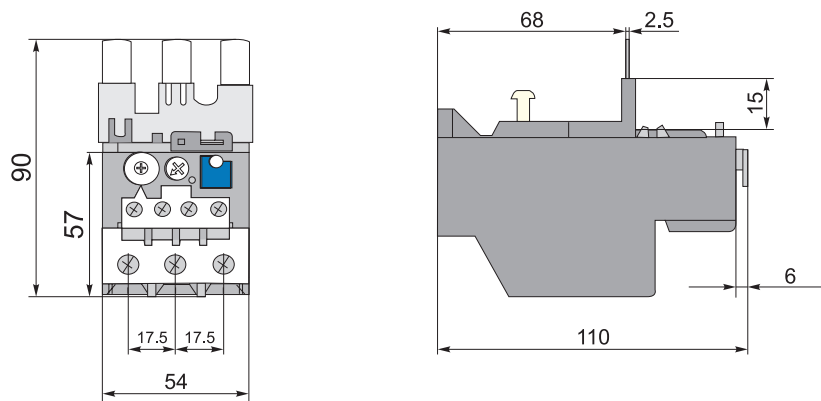
Реле теплові

Габаритні розміри теплових реле РТ2М

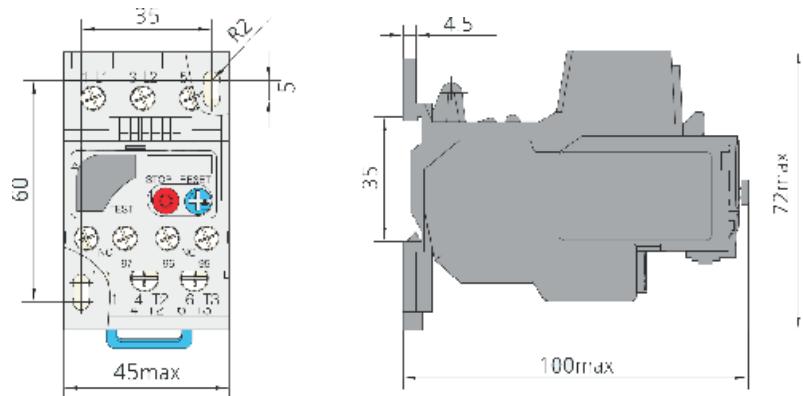
**Реле теплове РТ2М-32
(вбудоване)**
сумісне з ПММ 1-3 величини



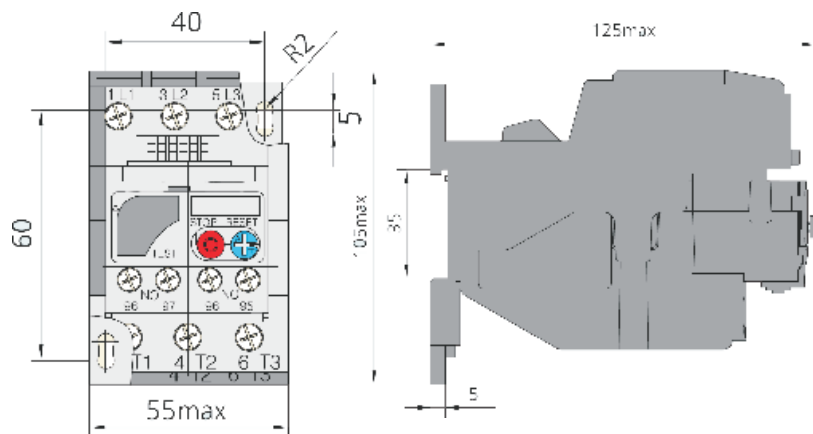
**Реле теплове РТ2М-80
(вбудоване)**
сумісні з ПММ 4 величини



**Реле теплове РТ2М-25
(автономне)**
сумісне з будь-якими пускачами

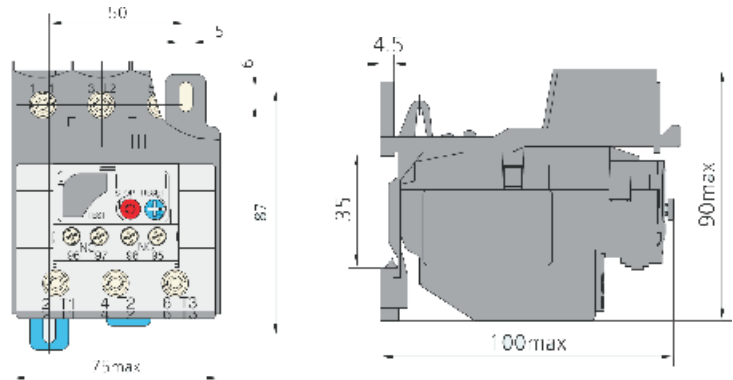


**Реле теплове РТ2М-36
(автономне)**
сумісні з будь-якими пускачами

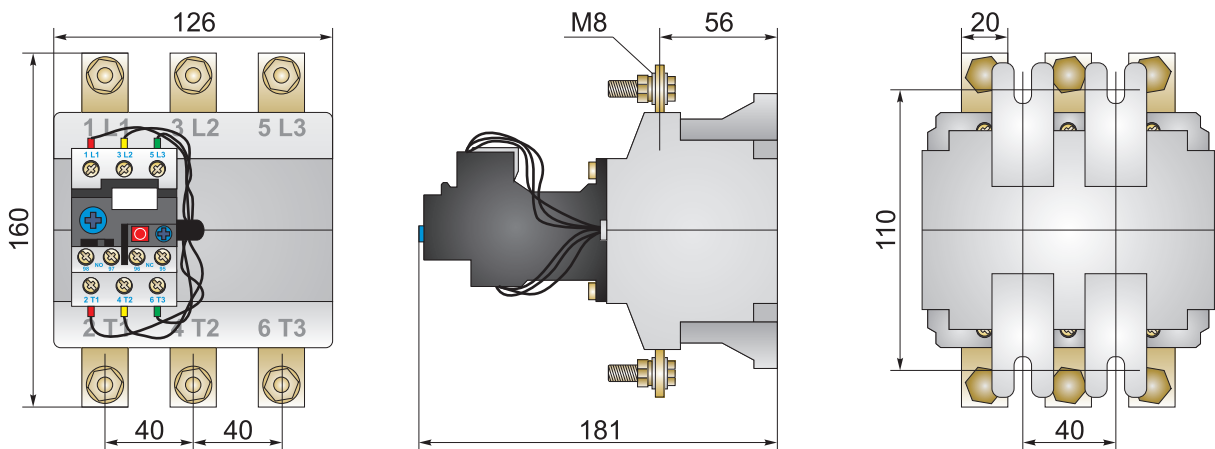


Габаритні розміри теплових реле РТ2М

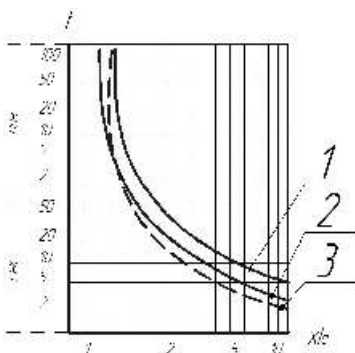
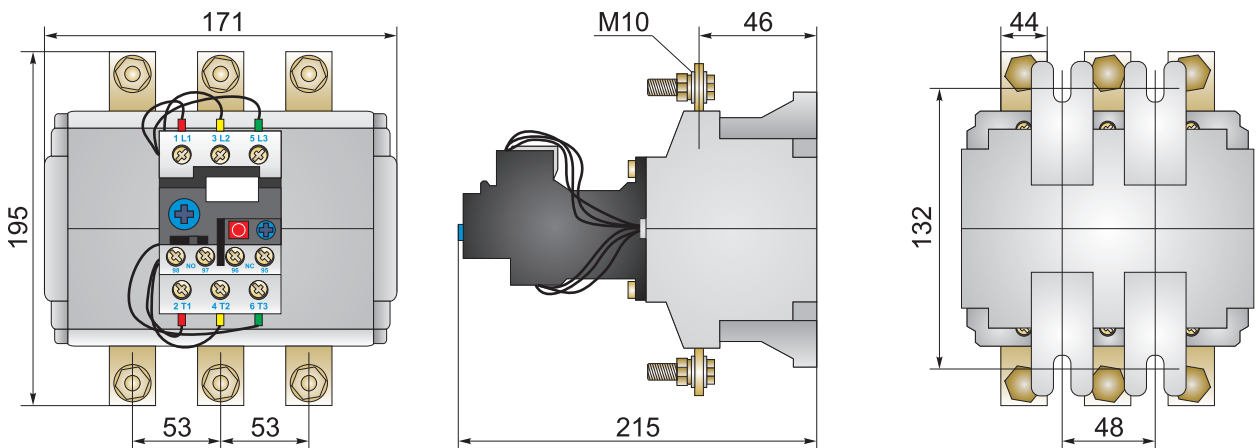
Реле теплове РТ2М-93 (автономне)
сумісні з будь-якими пускачами



Реле РТ2М-200 (автономне) сумісні з будь-якими пускачами



Реле РТ2М-630 (автономне) сумісні з будь-якими пускачами



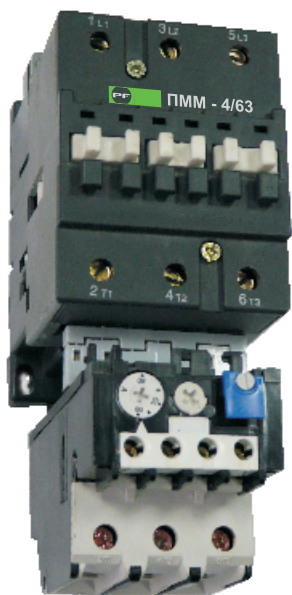
Часо-струмова характеристика теплових реле

- 1 - симетричний трифазний режим з холодного стану;
- 2 - двофазний режим з холодного стану;
- 3 - симетричний трифазний режим після тривалого проходження номінального струму.

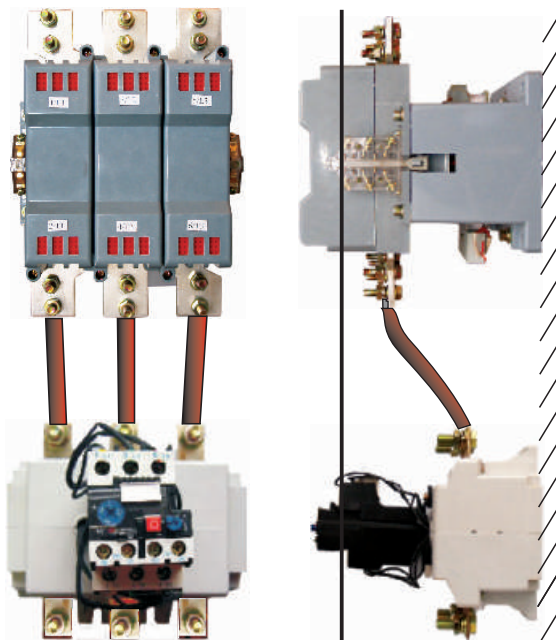
Режим монтажу і спосіб приєднання реле РТ2М до пускачів ПММ різних величин

Реле РТ2М сумісні з магнітними пускачами і приєднуються до затискачів пускача (вбудований спосіб монтажу), або приєднуються гнучким дротом, шиною (автономний спосіб монтажу).

Вбудований спосіб приєднання реле РТ2М



Автономний спосіб приєднання реле РТ2М

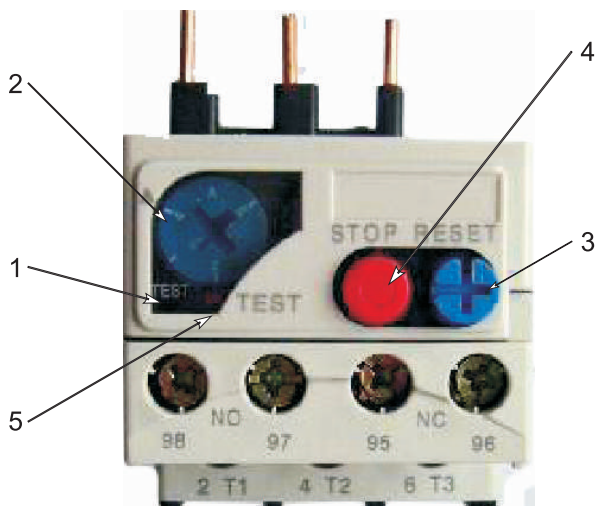


Перехідні рами для реле РТ2М-36 і РТ2М-93

Для монтажу вбудованого теплового реле РТ2М-36 і РТ2М-93 також застосовуються перехідні рами, які можуть кріпитися на щиті і на DIN-рейці.

Перехідні рами в комплект поставки не входять і замовляються окремо, за узгодженням з замовником.

Особливості конструкції реле РТ2М



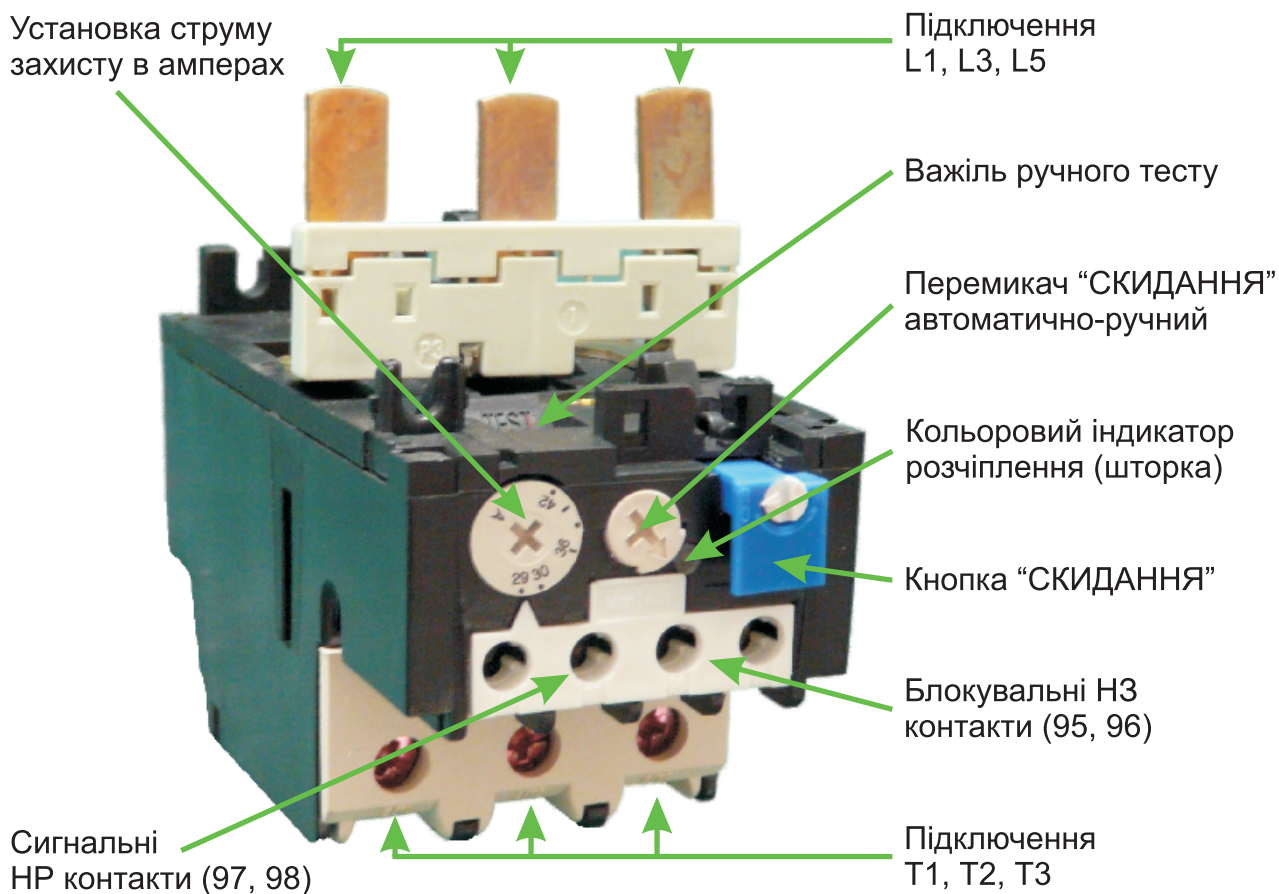
- 1 - прозоре віконце;
- 2 - диск регулювання установки струму;
- 3 - скидання захисту (приведення теплового реле в початковий стан - "RESET")
- 4 - відключення навантаження за допомогою перемикання положення контактів на теплового реле - "STOP";
- 5 - імітація спрацювання теплового реле - "TEST".

Функції термореле РТ2М з самоповерненням

Натискання синьої кнопки	Контакти	Первинний стан реле		Аварійний стан реле	
		Ручний режим	Автоматичний режим	Ручний режим	Автоматичний режим
	H3 95-96 HP 97-98	замкнуті розімкнуті	замкнуті розімкнуті	розімкнуті замкнуті	розімкнуті замкнуті
У положенні R (reset)		-	-	скидання	-
	H3 95-96	-	-	замкнуті, коли кнопка натиснута	-
	HP 97-98	-	-	розімкнуті, коли кнопка натиснута	-
У положенні R/O (reset/open)*		-	-	скидання	-
	H3 95-96	розімкнуті, коли кнопка натиснута; замкнуті, коли кнопка відпущена	розімкнуті, коли кнопка натиснута; замкнуті, коли кнопка відпущена	замкнуті, коли кнопка відпущена	-
	HP 97-98	-	-	розімкнуті, коли кнопка натиснута	-

*положення регулятора R/O передбачене для повернення реле у первинний стан і для перевірки спрацювання блокувальних контактів 95-96.

Призначення елементів підключення і керування





Реле теплові

Асортимент реле теплових РТ2М

Тип	Величина	Номинальний струм, А	Сумісність з ПММ (величини)	Код для замовлення
РТ2М-2.5 IP00У3	РТ 2-25 В*	1.6 - 2.5	ПММ 1, 2, 3	РТ/1.6-2.5в
РТ2М-4 IP00У3	РТ 2-25 В*	2.5 - 4	ПММ 1, 2, 3	РТ/2.5-4в
РТ2М-6 IP00У3	РТ 2-25 В*	4 - 6	ПММ 1, 2, 3	РТ/4-6в
РТ2М-8 IP00У3	РТ 2-25 В*	5.5 - 8	ПММ 1, 2, 3	РТ/5.5-8в
РТ2М-10 IP00У3	РТ 2-25 В*	7 - 10	ПММ 1, 2, 3	РТ/7-10в
РТ2М-13 IP00У3	РТ 2-25 В*	9 - 13	ПММ 1, 2, 3	РТ/9-13в
РТ2М-18 IP00У3	РТ 2-25 В*	12 - 18	ПММ 1, 2, 3	РТ/12-18в
РТ2М-25 IP00У3	РТ 2-25 В*	17 - 25	ПММ 1, 2, 3	РТ/17-25в
Рама настановна РТ 2-25				РУРТ2-25
РТ2М-1 IP00У3	РТ 2-32 В*	0.63 - 1	ПММ 1, 2, 3	РТ/0.63-1в
РТ2М-1.4 IP00У3	РТ 2-32 В*	1 - 1.4	ПММ 1, 2, 3	РТ/1-1.4в
РТ2М-1.8 IP00У3	РТ 2-32 В*	1.3 - 1.8	ПММ 1, 2, 3	РТ/1.3-1.8в
РТ2М-2.4 IP00У3	РТ 2-32 В*	1.7 - 2.4	ПММ 1, 2, 3	РТ/1.7-2.4в
РТ2М-3.1 IP00У3	РТ 2-32 В*	2.2 - 3.1	ПММ 1, 2, 3	РТ/2.2-3.1в
РТ2М-4 IP00У3	РТ 2-32 В*	2.8 - 4	ПММ 1, 2, 3	РТ/2.8-4в
РТ2М-5 IP00У3	РТ 2-32 В*	3.5 - 5	ПММ 1, 2, 3	РТ/3.5-5в
РТ2М-6.5 IP00У3	РТ 2-32 В*	4.5 - 6.5	ПММ 1, 2, 3	РТ/4.5-6.5в
РТ2М-8.5 IP00У3	РТ 2-32 В*	6 - 8.5	ПММ 1, 2, 3	РТ/6-8.5в
РТ2М-11 IP00У3	РТ 2-32 В*	7.5 - 11	ПММ 1, 2, 3	РТ/7.5-11в
РТ2М-14 IP00У3	РТ 2-32 В*	10 - 14	ПММ 1, 2, 3	РТ/10-14в
РТ2М-19 IP00У3	РТ 2-32 В*	13 - 19	ПММ 1, 2, 3	РТ/13-19в
РТ2М-25 IP00У3	РТ 2-32 В*	18 - 25	ПММ 1, 2, 3	РТ/18-25в
РТ2М-32 IP00У3	РТ 2-32 В*	24 - 32	ПММ 1, 2, 3	РТ/24-32в
Рама настановна РТ 2-32				РУРТ2-32
РТ2М-32 IP00У3	РТ 2-36 В*	23 - 32	ПММ 1, 2, 3	РТ/23-32в
РТ2М-36 IP00У3	РТ 2-36 В*	28 - 36	ПММ 1, 2, 3	РТ/28-36в
Рама настановна РТ 2-36				РУРТ2-36
РТ2М-42 IP00У3	РТ 2-80 В*	29 - 42	ПММ-4	РТ/29-42в
РТ2М-52 IP00У3	РТ 2-80 В*	36 - 52	ПММ-4	РТ/36-52в
РТ2М-63 IP00У3	РТ 2-80 В*	45 - 63	ПММ-4	РТ/45-63в
РТ2М-80 IP00У3	РТ 2-80 В*	60 - 80	ПММ-4	РТ/60-80в
Рама настановна РТ 2-80				РУРТ2-80
РТ2М-50 IP00У3	РТ 2-93 В*	37 - 50	ПММ-4	РТ/37-50в
РТ2М-65 IP00У3	РТ 2-93 В*	48 - 65	ПММ-4	РТ/48-65в
РТ2М-70 IP00У3	РТ 2-93 В*	55 - 70	ПММ-4	РТ/55-70в
РТ2М-80 IP00У3	РТ 2-93 В*	63 - 80	ПММ-4	РТ/63-80в
РТ2М-93 IP00У3	РТ 2-93 В*	80 - 93	ПММ-4	РТ/80-93в
Рама настановна РТ 2-93				РУРТ2-93
РТ2М-125 IP00У3	РТ 2-200 А*	80 - 125	ПММ 5, 6, 7, 8	РТ/80-125а
РТ2М-160 IP00У3	РТ 2-200 А*	100 - 160	ПММ 5, 6, 7, 8	РТ/100-160а
РТ2М-200 IP00У3	РТ 2-200 А*	125 - 200	ПММ 5, 6, 7, 8	РТ/125-200а
РТ2М-315 IP00У3	РТ 2-630 А*	200 - 315	ПММ 5, 6, 7, 8	РТ/200-315а
РТ2М-400 IP00У3	РТ 2-630 А*	250 - 400	ПММ 5, 6, 7, 8	РТ/250-400а
РТ2М-500 IP00У3	РТ 2-630 А*	315 - 500	ПММ 5, 6, 7, 8	РТ/315-500а
РТ2М-630 IP00У3	РТ 2-630 А*	400 - 630	ПММ 5, 6, 7, 8	РТ/400-630а

*В - вбудовані
*А - автономні

Вбудовані реле можуть монтуватися автономно, якщо комплектувати їх настановною рамою відповідної величини.