

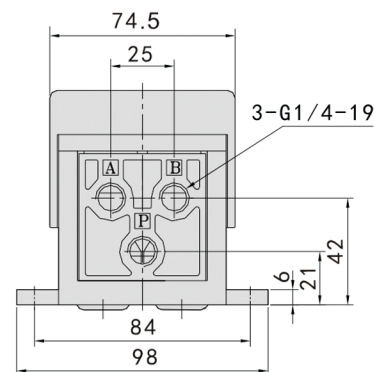
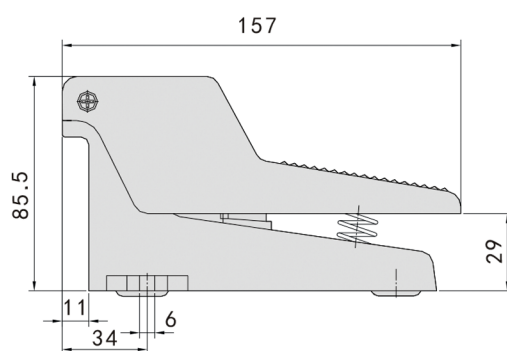
## Ножні Пневморозподілювачі серії F

### Специфікація

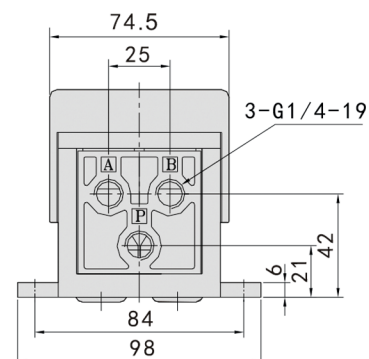
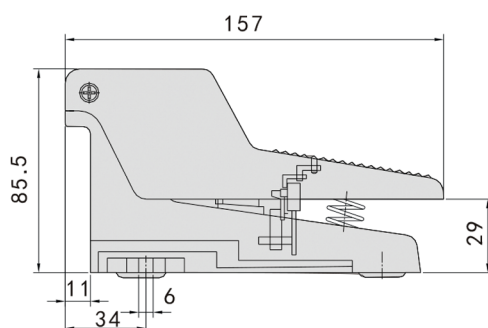
Модель	3F210-08	4F210-08M	4F210-08	4F210-08L	4F210-08C	4F210-08LC
Робоче середовище	Чисте повітря (40µm Фільтрації)					
Тип	Зовнішнє управління					
Функція	3 Порта, 2 Положення	4 Порта 2 Положення	5 Портів, 2 Положення			
Робочий тиск	0~0.7Мра			0~0.7Мра		
Макс. тиск	1.2Мра					
Робоча температура	-5~60°C			-5~60°C		
Розмір з'єднання	1/4"					

## Ножні Пневморозподілювачі серії F

### 4F210-08

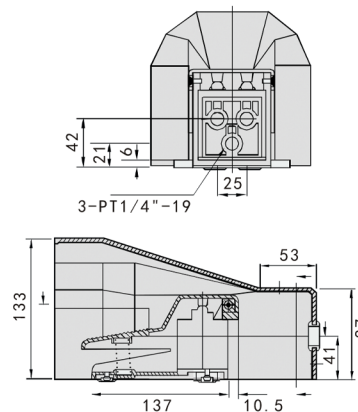
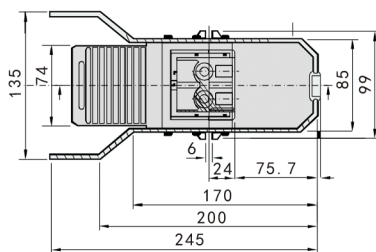


### 4F210-08L

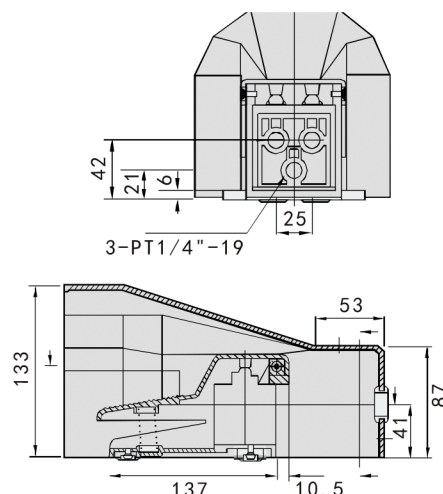
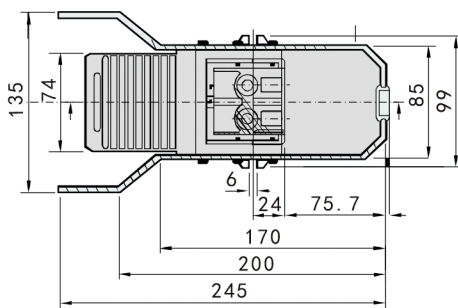


## Ножні Пневморозподілювачі серії F

4F210-08C



4F210-08C



## Ножні Пневморозподілювачі серії F

Код для замовлення

F Series Foot Pedal Valve

4F 210

2

L

Код

Тип різьби  
08:G1/4"

Пусто:Стандартний  
L:3 замком  
C:3 кришкою  
LC:3 замком та кришкою

4F 210M: 4 Порта, 2 Положення  
4F 210: 5 Портів, 2 Положення

