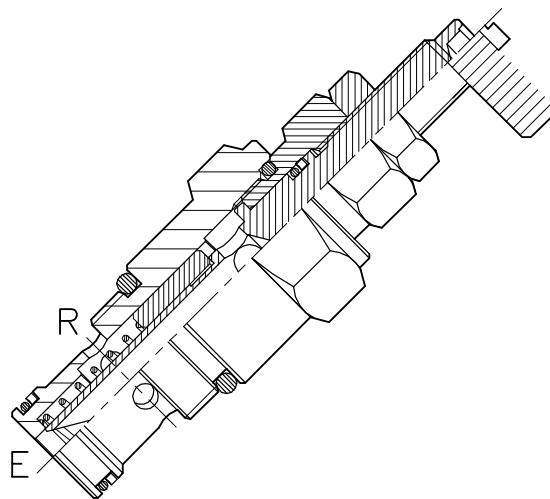
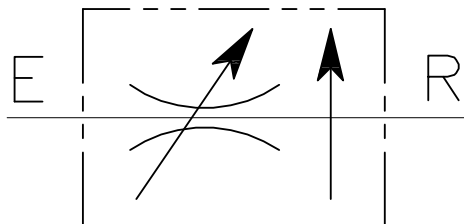


VSTC-45-...

VALVOLA DI FLUSSO A CARTUCCIA COMPENSATO
 CARTRIDGE STYLE PRESSURE COMPENSATED
 FLOW CONTROL VALVE



CARATTERISTICHE

Luce nominale	DN 8
Portata min/max	1/45 l/min - 0.26/11.9 GPM
Pressione di lavoro max.	350 bar - 5075 PSI
Temperatura ambiente	-30°C + 50°C
Temperatura olio	-30°C + 80°C
Filtraggio consigliato	50 micron
Coppia di serraggio	46±54 Nm
Peso	0.207 Kg

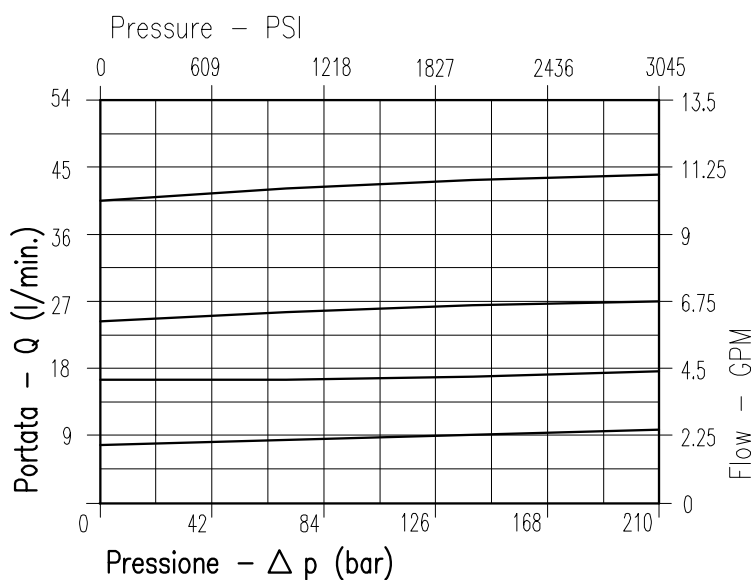
PERFORMANCE

Rated size
Min/max flow-rate
Max working pressure
Room temperature
Oil temperature
Recommended filtration
Tightening torque
Weight

NOTE:

Flusso compensato da E verso R
 Flusso inverso consentito ma non compensato (funziona in modo strozzato).

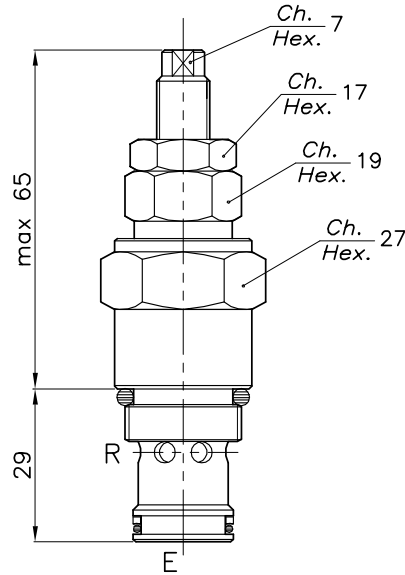
Compensated flow from E to R
 Reverse flow allowed but not compensated (throttle operation)



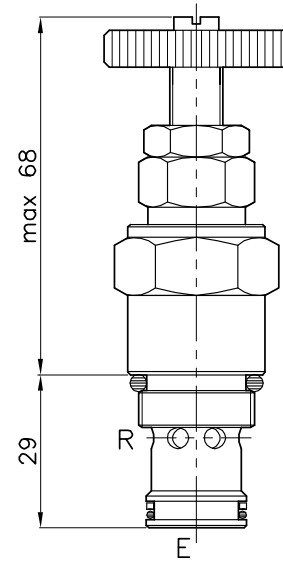
Viscosità olio 46 cSt a 50°C
 Oil viscosity 46 cSt at 50°C

REGOLAZIONE
ADJUSTMENT →

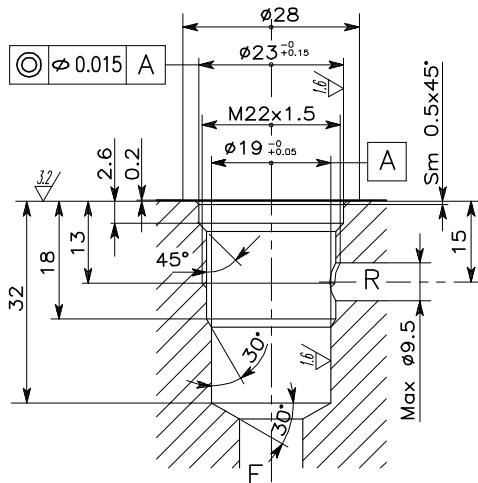
A chiave
Spanner
(X)



Volantino
Handknob
(Y)

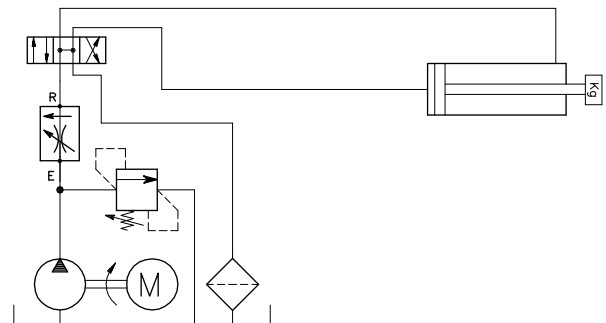


CAVITA' CAVITY CE.014.N



Si raccomanda l'esatta esecuzione della sede
The valve seat should be perfectly tooled

**ESEMPIO TIPICO DI CIRCUITO
TYPICAL CIRCUIT EXAMPLE**



**CODICE DI ORDINAZIONE
HOW TO ORDER**

004 010 0 X 0

Regolazione Adjustment	
X	A chiave - Spanner
Y	Volantino - handknob