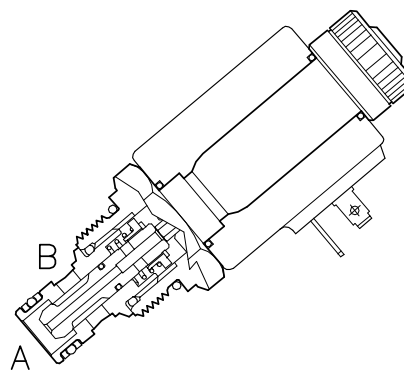
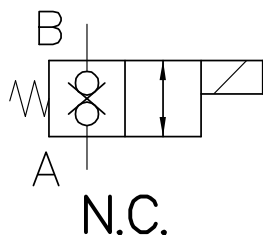


VEDT-NC-130-163N-1116UN

ELETTROVALVOLA A CARTUCCIA A 2 VIE A DOPPIA TENUTA
SOLENOID VALVE, POPPET 2-WAY DOUBLE LOCK, CARTRIDGE
STYLE



CARATTERISTICHE

Luce nominale	DN 10
Portata nominale	130 l/min - 34,3 GPM
Pressione max.	250 bar - 3625 PSI
Trafilamento (indicativo)	7 drop/min @ 250 bar
Voltaggio minimo (@ 20°C)	85% della tens. nom. / of nominal tension
Temperatura ambiente	-30°C + 50°C
Temperatura olio (con NBR)	-20°C + 100°C
Filtraggio consigliato	25 micron
Coppia di serraggio	60 +/-5 Nm
Peso (senza bobina)	0.27 Kg

PERFORMANCE

Min/max rated size
Flow-rate
Max pressure
Leakage (approx)
Min. operating voltage (@ 20°C)
Room temperature
Oil temperature (NBR seals)
Recommended filtration
Tightening torque
Weight (w/o. coil)

LEGGERE ATTENTAMENTE AVVERTENZE:

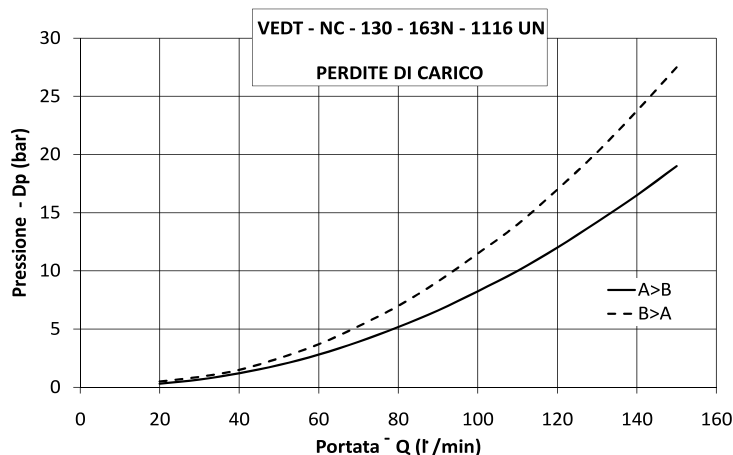
Queste cartucce sono progettate per funzionare con alimentazione continua; per il funzionamento in corrente alternata contattare in Ns. ufficio tecnico.

Magneti: la potenza allo spunto dei magneti in tensione continua è circa 3,5 volte maggiore della potenza operativa.

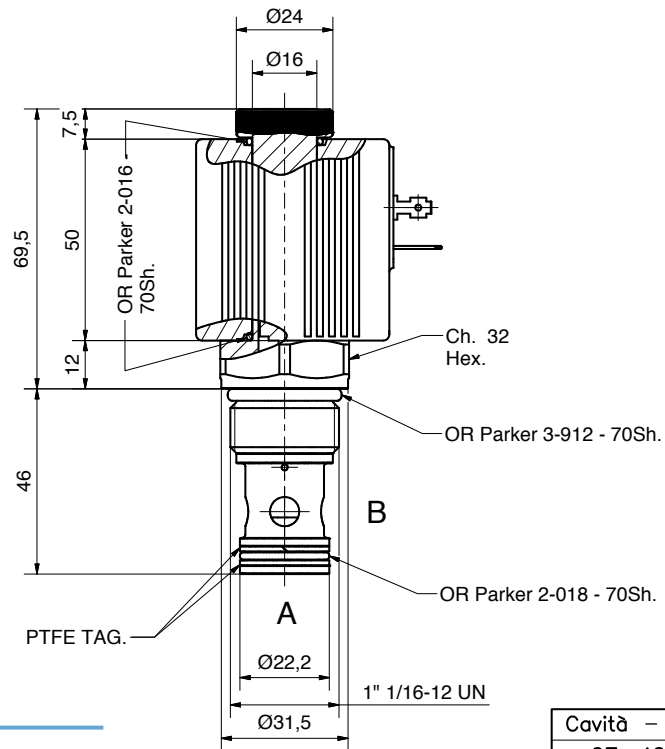
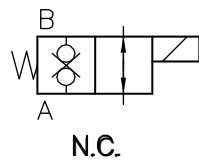
READ CAREFULLY WARNING:

This cartridges are designed to work with D.C. power supply. To work with A.C. power supply please ask to our technical office.

Coils: the power consumption at the starting for coils working in D.C. power supply is about 3.5 times higher than the normal operating power consumption.

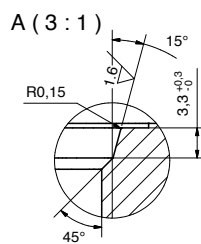
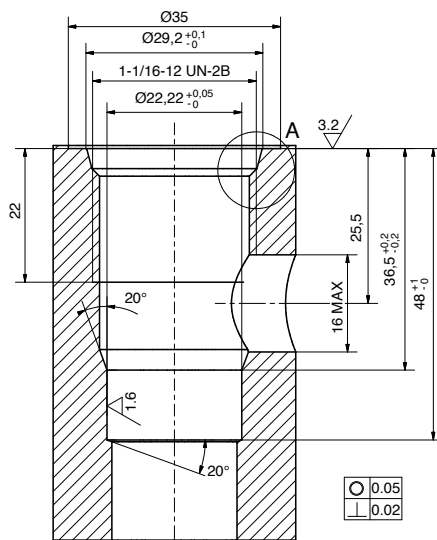


Viscosità olio 46 cSt a 50°C
Oil viscosity 46 cSt at 50°C



Cavità - Cavity
CE-163-N

CAVITA' CAVITY CE.163.N



Si raccomanda l'esatta esecuzione della sede
The valve seat should be perfectly tooled

DIMENSIONI DIMENSIONS

NUMERO VALVOLA MODEL NUMBER	Cavità Cavity	Note Notes	Magnete Coil Vedi Pagina See page	Collettore Body Vedi Pagina See page
585	CE-163-N	Norm. chiusa Normally closed	40 - 41	47

CODICE DI ORDINAZIONE HOW TO ORDER

005 585 00 0

Modello valvola / Model Number

585

Emergenza a vite
Emergency screw

00 | Normale - Standard