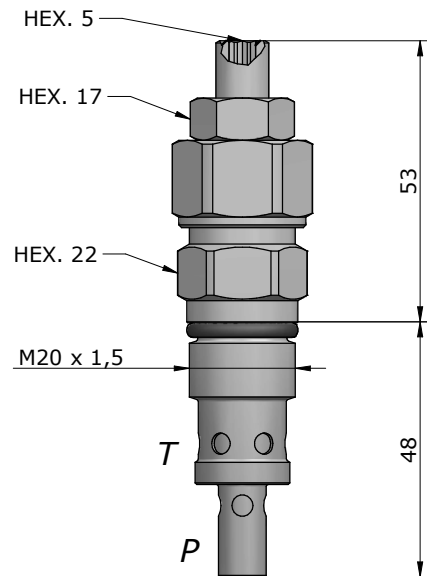
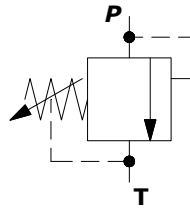


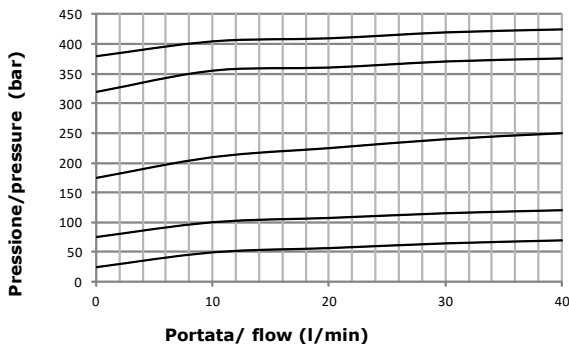
**CARATTERISTICHE TECNICHE**  
*TECHNICAL FEATURES*

|   |                                      |
|---|--------------------------------------|
| <b>Pressione massima</b><br><i>Maximum pressure</i>             | 420 bar (6091 psi)                   |
| <b>Portata nominale</b><br><i>Nominal Flow</i>                  | 30 l/min (7,9 gpm)                   |
| <b>Temperatura di esercizio</b><br><i>Operating temperature</i> | -30 / +110 °C                        |
| <b>Cavità</b><br><i>Cavity</i>                                  | C008                                 |
| <b>Trafilamento interno</b><br><i>Internal leakage</i>          | 1 cc/min<br>80% of nominal set point |
| <b>Coppia</b><br><i>Torque</i>                                  | 45-50 Nm                             |
| <b>Peso</b><br><i>Weight</i>                                    | 0,15 kg                              |

**SCHEMA IDRAULICO**  
*HYDRAULIC SCHEME*



**PRESTAZIONI**  
*PERFORMANCS*

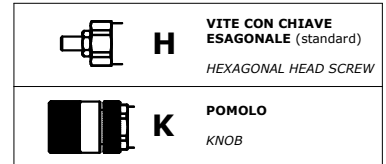


**DESCRIZIONE**  
*DESCRIPTION*

La valvola apre il passaggio dell'olio da 1 a 2 solo quando la pressione dell'olio applicata su 1 supera la forza della molla.

*DRV opens flow passage from port 1 to 2 only when the oil pressure at 1 exceeds the spring setting.*

**TIPI DI REGOLAZIONE**  
*REGULATION TYPE*



**CODICE D'ORDINAZIONE**  
*ORDERING CODE*

## DRV-M20-02-

MOLLA / SPRING  
**055** = 5-55 bar  
**110** = 25-110 bar  
**215** = 50-215 bar  
**350** = 100-350 bar  
**420** = 100-420 bar

GUARNIZIONI / SEALS  
**N** = NBR (standard)  
**V** = VITON

TIPI DI REGOLAZIONE / REGULATION TYPE

DIMENSIONE CORPO /  
SIZE BODY

**OMETTERE/OMIT**  
**200**=BSP3/8"(pag.18.6)  
**300**= BSP1/2"(pag.18.6)  
**201**= BSP3/8"(pag.18.7)  
**301**=BSP1/2"(pag.18.7)

MATERIALE CORPO /  
MATERIAL BODY

**OMETTERE/OMIT**  
**S** = STEEL  
**A** = ALLUMINIUM

Via Nicolò Copernico 12/c-d  
29027 Casoli Di Gariga - Podenzano (PC) Italy

www.oleodinamica2mp.it  
Tel +39 0523 523231  
Fax +39 0523 524509