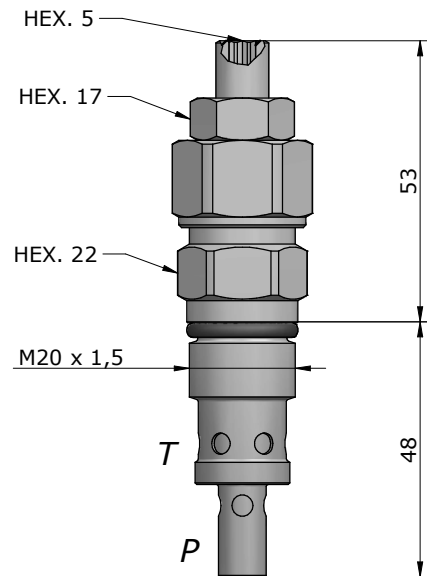
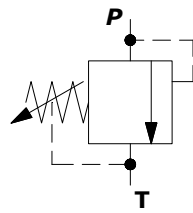


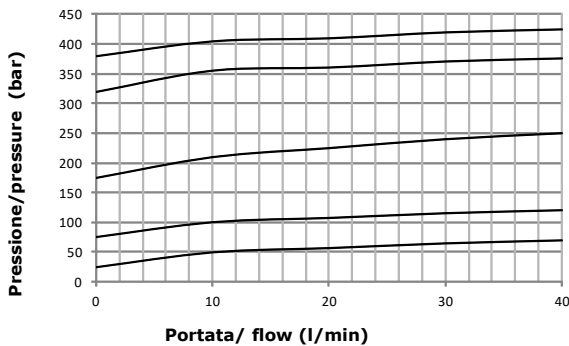
CARATTERISTICHE TECNICHE
TECHNICAL FEATURES

| | |
|---|--------------------------------------|
| Pressione massima <i>Maximum pressure</i> | 420 bar (6091 psi) |
| Portata nominale <i>Nominal Flow</i> | 30 l/min (7,9 gpm) |
| Temperatura di esercizio <i>Operating temperature</i> | -30 / +110 °C |
| Cavità <i>Cavity</i> | C008 |
| Trafilamento interno <i>Internal leakage</i> | 1 cc/min 80% of nominal set point |
| Coppia <i>Torque</i> | 45-50 Nm |
| Peso <i>Weight</i> | 0,15 kg |

SCHEMA IDRAULICO
HYDRAULIC SCHEME



PRESTAZIONI
PERFORMANCS



DESCRIZIONE
DESCRIPTION

La valvola apre il passaggio dell'olio da 1 a 2 solo quando la pressione dell'olio applicata su 1 supera la forza della molla.

DRV opens flow passage from port 1 to 2 only when the oil pressure at 1 exceeds the spring setting.

TIPI DI REGOLAZIONE
REGULATION TYPE

| | | |
|--|----------|--|
| | H | VITE CON CHIAVE ESAGONALE (standard) <i>HEXAGONAL HEAD SCREW</i> |
| | K | POMOLO <i>KNOB</i> |

CODICE D'ORDINAZIONE
ORDERING CODE

DRV-M20-02- - - -

MOLLA / SPRING
055 = 5-55 bar
110 = 25-110 bar
215 = 50-215 bar
350 = 100-350 bar
420 = 100-420 bar

GUARNIZIONI / SEALS
N = NBR (standard)
V = VITON

TIPI DI REGOLAZIONE / REGULATION TYPE

DIMENSIONE CORPO /
SIZE BODY

OMETTERE/OMIT
200=BSP3/8"(pag.18.6)
300= BSP1/2"(pag.18.6)
201= BSP3/8"(pag.18.7)
301=BSP1/2"(pag.18.7)

MATERIALE CORPO /
MATERIAL BODY

OMETTERE/OMIT
S = STEEL
A = ALLUMINIUM

Via Nicolò Copernico 12/c-d
29027 Casoni Di Gariga - Podenzano (PC) Italy

www.oleodinamica2mp.it
Tel +39 0523 523231
Fax +39 0523 524509