

# STBF-BSPP VALVOLE DI CONTROLLO FLUSSO BIDIREZIONALI

## BIDIRECTIONAL FLOW CONTROL VALVES



POMELLO IN ALLUMINIO PRESSOFUSO  
DIE CAST ALUMINIUM HANDKNOB

POMELLO IN ALLUMINIO TORNITO  
TURNED ALUMINIUM HANDKNOB



BSPP STBF140 - STBF380 - STBF120

BSPP STBF180 - STBF340 -  
STBF100 - STBF114 - STBF112

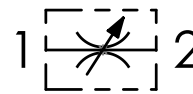
**CODICE ORDINAZIONE**  
ORDERING CODE

01  
**STBF**

02

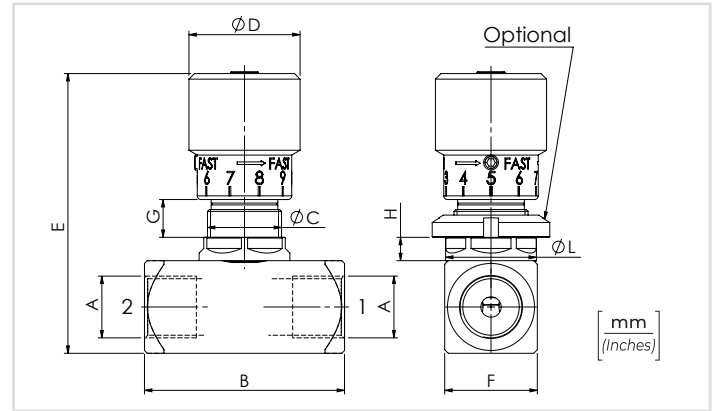
01	VALVOLE DI CONTROLLO FLUSSO BIDIREZIONALI (BIDIRECTIONAL FLOW CONTROL VALVES)	STBF	
02	DIMENSIONE (SIZE)	BSPP 1/8	<b>180</b>
		BSPP 1/4	<b>140</b>
		BSPP 3/8	<b>380</b>
		BSPP 1/2	<b>120</b>
		BSPP 3/4	<b>340</b>
		BSPP 1	<b>100</b>
		BSPP 1-1/4	<b>114</b>
	BSPP 1-1/2	<b>112</b>	

### SCHEMA IDRAULICO / HYDRAULIC CIRCUIT

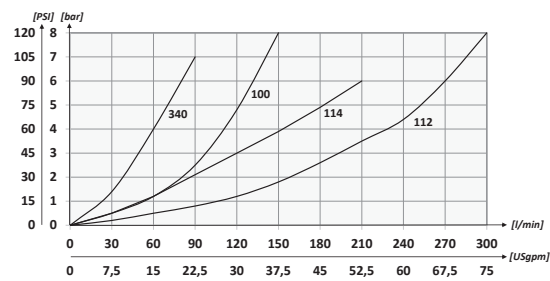
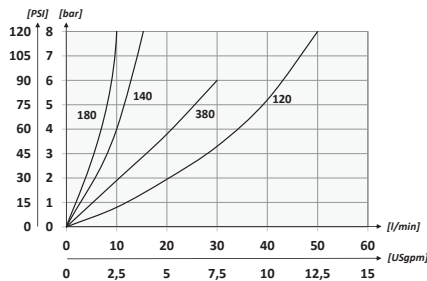


### DATI TECNICI / TECHNICAL DATA

Olivo idraulico - Mineral oil	ISO 6743/4 (DIN 51524)
Viscosità olio - Oil viscosity	15-250 mm <sup>2</sup> /s (15 to 250 cSt)
Classe di contaminazione max Max contamination index	ISO 4406:1999 Classe 19/17/14
Temperatura dell'olio - Oil temperature	-20°C +80°C -4°F +176°F
Temperatura ambiente - Environment temperature	-20°C +50°C -4°F +122°F
È indispensabile l'utilizzo di un filtro per proteggere la valvola (filtrazione consigliata 15 µm) It is necessary a filter use to protect the valve (advised filtration 15 µm)	



### PERFORMANCES



### CARATTERISTICHE TECNICHE / TECHNICAL CHARACTERISTICS

TIPO TYPE	A	PORTATA MAX (l/min) MAX FLOW (USgpm)	PRESSIONE MAX (bar) MAX PRESSURE (PSI)	B	C	D	E	F	G	H	L	OPTIONAL TYPE	PESO APPROX (kg) APPROX WEIGHT (lbt)
STBF180	BSPP 1/8	10 (2.6)	400 (5800)	44 (1.73)	M15x1	20 (0.79)	60,5 (2.38)	20 (0.79)	8 (0.31)	5,5 (0.22)	19,5 (0.77)	84100031	0,16 (0.36)
STBF140	BSPP 1/4	15 (4)		54 (2.13)	M20x1	33 (1.30)	75 (2.95)	25 (0.98)	7,5 (0.30)	6 (0.24)	24,5 (0.96)	84100022	0,31 (0.68)
STBF380	BSPP 3/8	30 (7.9)		64 (2.52)	M25x1,5		81 (3.19)	30 (1.18)	9 (0.35)	7 (0.28)	29,5 (1.16)	84100023	0,28 (0.62)
STBF120	BSPP 1/2	50 (13.2)		81 (3.19)	M35x1,5	42 (1.65)	110 (4.33)	40 (1.57)	15,5 (0.61)	8 (0.31)	39,5 (1.56)	84100024	0,48 (1.06)
STBF340	BSPP 3/4	80 (21.1)		102 (4.01)	M45x1,5		53 (2.09)	115 (4.53)	45 (1.77)	13,5 (0.53)	10 (0.39)	50 (1.97)	84100030
STBF100	BSPP 1	150 (39.6)		350 (5075)	102 (4.01)	M45x1,5	53 (2.09)	137 (5.39)	55 (2.17)	13,5 (0.53)	10 (0.39)	50 (1.97)	84100030
STBF114	BSPP 1-1/4	200 (52.8)	147 (5.79)					65 (2.56)	2,37 (5.21)				
STBF112	BSPP 1-1/2	300 (79.2)							3,17 (7)				

I dati presenti nel catalogo possono essere soggetti a variazioni, pertanto OLEOWEB si riserva il diritto di apporre modifiche in qualunque momento e senza alcun preavviso. OLEOWEB reserves the right to modify the products at any time and without notice: the technical data of the catalogue can consequently change.