



POMELLO IN ALLUMINIO PRESSOFUSO
DIE CAST ALUMINIUM HANDKNOB

POMELLO IN ALLUMINIO TORNITO
TURNED ALUMINIUM HANDKNOB

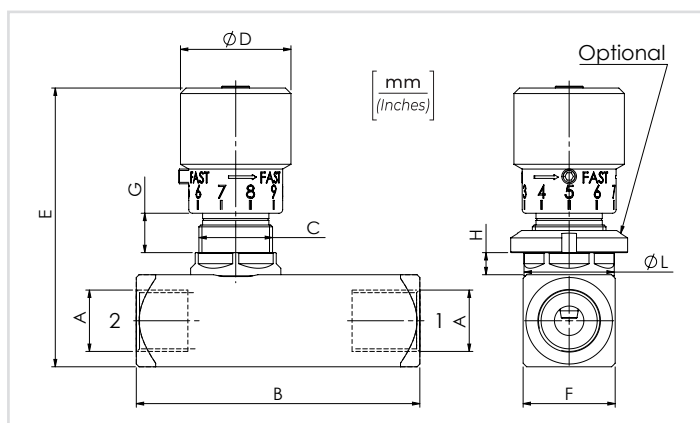


BSPP STUF140 - STUF380 - STUF120

BSPP STUF180 - STUF340 - STUF100 - STUF114 - STUF112

DATI TECNICI / TECHNICAL DATA

Olio idraulico - Mineral oil	ISO 6743/4 (DIN 51524)
Viscosità olio - Oil viscosity	15-250 mm ² /s (15 to 250 cSt)
Classe di contaminazione max Max contamination index	ISO 4406:1999 Classe 19/17/14
Temperatura dell'olio - Oil temperature	-20°C +80°C -4°F +176°F
Temperatura ambiente - Environment temperature	-20°C +50°C -4°F +122°F
È indispensabile l'utilizzo di un filtro per proteggere la valvola (filtrazione consigliata 15 µm) It is necessary a filter use to protect the valve (advised filtration 15 µm)	

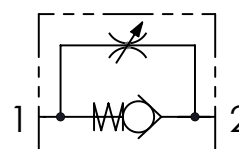


CODICE ORDINAZIONE ORDERING CODE

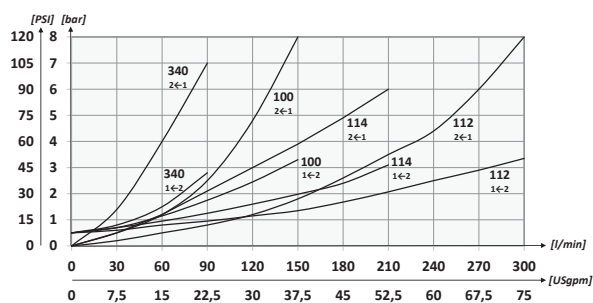
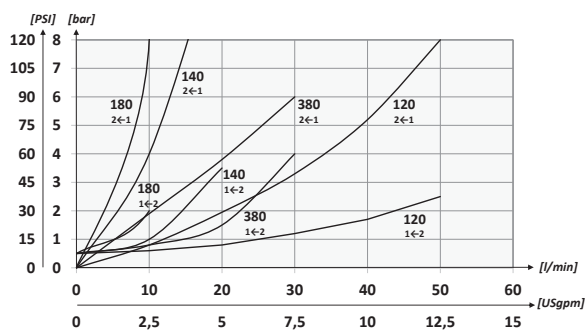
01	02
STUF	

01	VALVOLE DI CONTROLLO FLUSSO UNIDIREZIONALI (UNIDIRECTIONAL FLOW CONTROL VALVES)	STUF	
02	DIMENSIONE (SIZE) Tenuta a sfera solo per STU180/140/380/120 Ball sealing only for STU180/140/380/120	BSPP 1/8	180
		BSPP 1/4	140
		BSPP 3/8	380
		BSPP 1/2	120
		BSPP 3/4	340
		BSPP 1	100
		BSPP 1-1/4	114
	BSPP 1-1/2	112	

SCHEMA IDRAULICO / HYDRAULIC CIRCUIT



PERFORMANCES



CARATTERISTICHE TECNICHE / TECHNICAL CHARACTERISTICS

TIPO TYPE	A	PORTATA MAX MAX FLOW l/min-USgpm	PRESSIONE MAX MAX PRESSURE bar-PSI	B	C	D	E	F	G	H	L	OPTIONAL TYPE	PESO APPROX APPROX WEIGHT kg-lbt						
STUF180	BSPP 1/8	10 (2.6)	400 (5800)	58 (2.28)	M15x1	20 (0.79)	60,5 (2.38)	20 (0.79)	8 (0.31)	5,5 (0.21)	19,5 (0.76)	84100031	0,20 (0.44)						
STUF140	BSPP 1/4	15 (4)		66 (2.60)	M20x1	33 (1.30)	75 (2.95)	25 (0.98)	7,5 (0.29)	6 (0.23)	24,5 (0.96)	84100022	0,38 (0.84)						
STUF380	BSPP 3/8	30 (7.9)		77 (3.03)									0,40 (0.88)						
STUF120	BSPP 1/2	50 (13.2)		91 (3.58)	M25x1,5	42 (1.65)	81 (3.19)	30 (1.18)	9 (0.35)	7 (0.27)	29,5 (1.16)	84100023	0,63 (1.40)						
STUF340	BSPP 3/4	80 (21.1)		112,5 (4.43)	M35x1,5								110 (4.33)	40 (1.57)	15,5 (0.61)	8 (0.31)	39,5 (1.55)	84100024	1,45 (3.2)
STUF100	BSPP 1	150 (39.6)		141 (5.55)															115 (4.53)
STUF114	BSPP 1-1/4	200 (52.8)		350 (5075)	155 (6.10)	M45x1,5	53 (2.09)	137 (5.39)	55 (2.17)	13,5 (0.53)	10 (0.39)	50 (1.96)	84100030	3,3 (7.25)					
STUF112	BSPP 1-1/2	300 (79.2)	168 (6.61)		147 (5.79)									65 (2.56)	4,7 (10.3)				

I dati presenti nel catalogo possono essere soggetti a variazioni, pertanto OLEOWEB si riserva il diritto di apporre modifiche in qualunque momento e senza alcun preavviso.
OLEOWEB reserves the right to modify the products at any time and without notice; the technical data of the catalogue can consequently change.