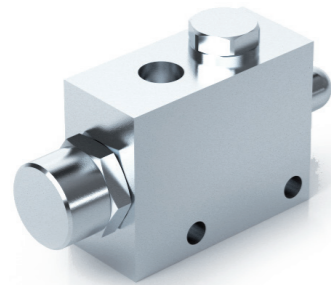
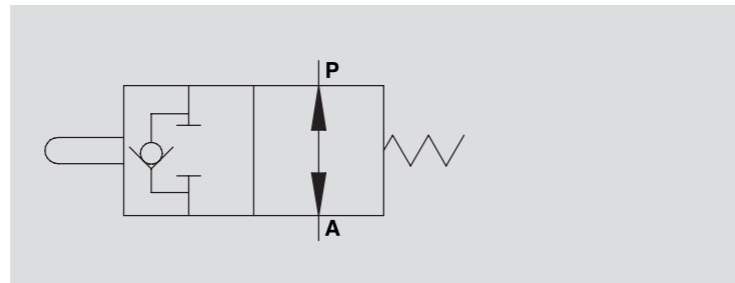


**FINECORSA A PULSANTE NORMALMENTE APERTO
CON VALVOLA DI NON RITORNO**
PUSHBUTTON END OF STROKE VALVES,
NORMALLY OPEN WITH CHECK VALVE



SCHEMA IDRAULICO
HYDRAULIC DIAGRAM



IMPIEGO:

Valvola utilizzata per bloccare l'immissione di olio in un circuito idraulico o per fermare la corsa di un attuatore (valvola normalmente aperta). La chiusura della valvola, ottenuta azionando il cursore in spinta, permette un arresto immediato e totale del flusso di olio.

MATERIALI E CARATTERISTICHE:

Corpo: acciaio.
Componenti interni: acciaio temprato termicamente e rettificato.
Guarnizioni: BUNA N standard.
Tenuta: a cono guidato. trafilemento trascurabile.
Corsa massima del cursore: 15 mm.
Chiusura dopo 4 mm di corsa.

MONTAGGIO:

Collegare A al distributore e P al circuito o all'attuatore. Con il cursore azionato il flusso è bloccato da P ad A mentre è libero nella direzione opposta.

USE AND OPERATION:

This valve is used to stop oil inlet in a hydraulic circuit or to stop actuator's stroke (normally opened valve). The closing of the valve, achieved by pulling or pushing the spool, allows an immediate and total stop of the oil flow.

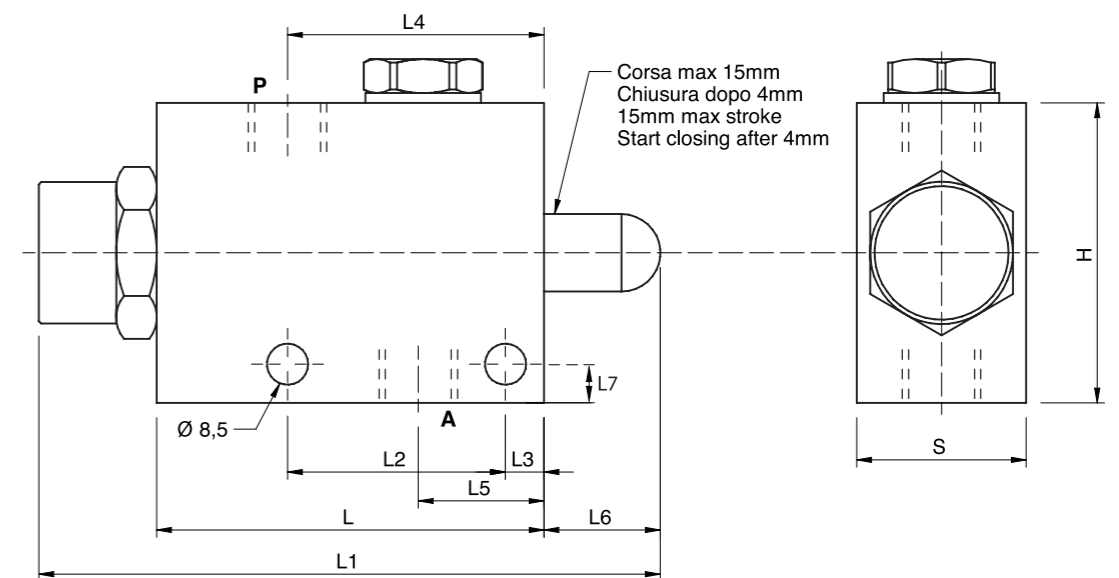
MATERIALS AND FEATURES:

Body: zinc-plated steel.
Internal parts: grounded and hardened steel.
Seals: BUNA N standard.
Load holding: ball type, no leakage
Maximum stroke: 15 mm.
Closing after 4 mm stroke.

CONNECTIONS:

Connect A to the spool valve and P to the circuit or to the actuator. When spool is operated, flow is blocked from A towards P, whilst the check valve enables free oil flow in the reverse direction (from P to A).

CODICE CODE	SIGLA TYPE	PORTATA MAX MAX FLOW Lt. / min	PRESSIONE MAX MAX PRESSURE Bar
V0817/VU	V - 101 3/8" NA-VU	45	350
V0818/VU	V - 121 1/2" NA-VU	60	350



CODICE CODE	SIGLA TYPE	A-P GAS	L mm	L1 mm	L2 mm	L3 mm	L4 mm	L5 mm	L6 mm	L7 mm	H mm	S mm	PESO WEIGHT Kg.
V0817/VU	V-101 3/8" NA-VU	G 3/8"	80	129	45	8	50	25	24	11	62	35	1.220
V0818/VU	V-121 1/2" NA-VU	G 1/2"	80	129	45	8	51	26	24	11	62	35	1.250