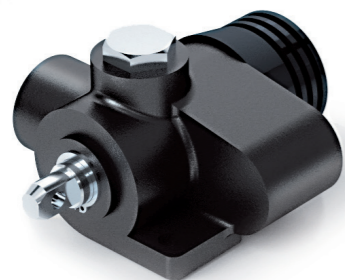
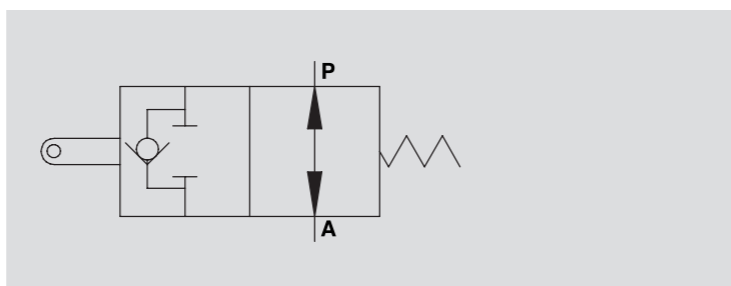


FINECORSA IN TRAZIONE O SPINTA NORMALMENTE APERTO END OF STROKE VALVES, NORMALLY OPEN



SCHEMA IDRAULICO
HYDRAULIC DIAGRAM



IMPIEGO:
Valvola utilizzata per bloccare l'immissione di olio in un circuito idraulico o per fermare la corsa di un attuatore (valvola normalmente aperta). La chiusura della valvola, ottenuta azionando il cursore in trazione o spinta, permette un arresto immediato e totale del flusso di olio.

MATERIALI E CARATTERISTICHE:
Corpo: ghisa.
Componenti interni: acciaio temprato termicamente e rettificato.
Guarnizioni: BUNA N standard.
Tenuta: trafilemento trascurabile.

MONTAGGIO:
Collegare P al distributore e A al circuito o all'attuatore.
Con il cursore azionato il flusso è bloccato da P ad A mentre è libero nella direzione opposta.

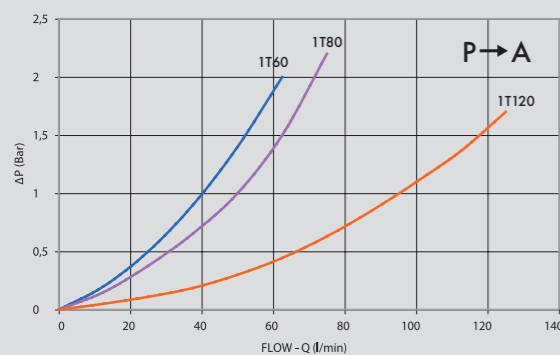
USE AND OPERATION:
This valve is used to block the oil supply to a hydraulic circuit or to stop an actuator's stroke (Valve is normally open).
The valve is closed by either pulling or pushing the spool, which immediately stops the oil flow.

MATERIALS AND FEATURES:
Body: cast iron.
Internal parts: grounded and hardened steel.
Seals: BUNA N standard.
Leakage: Minimal leakage.

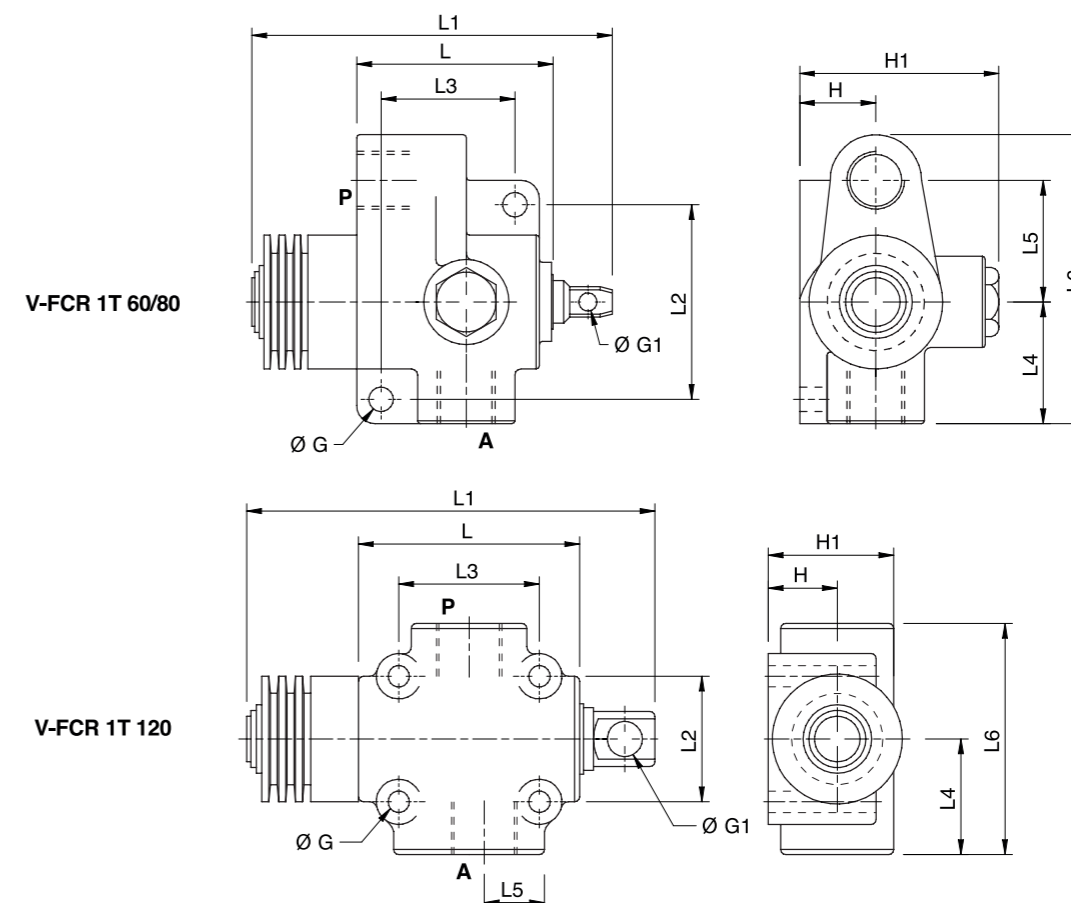
CONNECTIONS:
Connect P to the control valve and A to the circuit or to the actuator. When spool is operated, flow is blocked from P to A, whilst the check valve enables free flow in the reverse direction (from A to P).

Temperatura olio: 50°C - Viscosità olio: 30 cSt
Oil temperature: 50°C - Oil viscosity: 30 cSt

PERDITE DI CARICO
PRESSURE DROP CURVE



CODICE CODE	SIGLA TYPE	PORTATA MAX MAX FLOW Lt. / min	PRESSIONE MAX MAX PRESSURE Bar	INIZIO CHIUSURA START CLOSING mm	FORZA POWER Kg (±10%)	CORSA MAX MAX STROKE mm	FORZA POWER Kg (±10%)
V0824	V-FCR 1T 60	60	350	7	6,5	20	18
V0826	V-FCR 1T 80	80	350	7	6,5	20	18
V0825	V-FCR 1T 120	120	350	9	33	17	50



CODICE CODE	SIGLA TYPE	A-P GAS	L mm	L1 mm	L2 mm	L3 mm	L4 mm	L5 mm	L6 mm	ØG mm	ØG1 mm	H mm	H1 mm	PESO WEIGHT Kg.
V0824	V-FCR 1T 60	G 3/8"	69	140	66	45	45	41	103	8,5	6,5	26	68	1,628
V0826	V-FCR 1T 80	G 1/2"	69	140	66	45	45	41	103	8,5	6,5	26	68	1,616
V0825	V-FCR 1T 120	G 3/4"	88	173	50	56	46	23,5	92	8,5	13	27,5	50	2,112