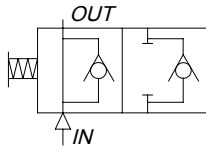
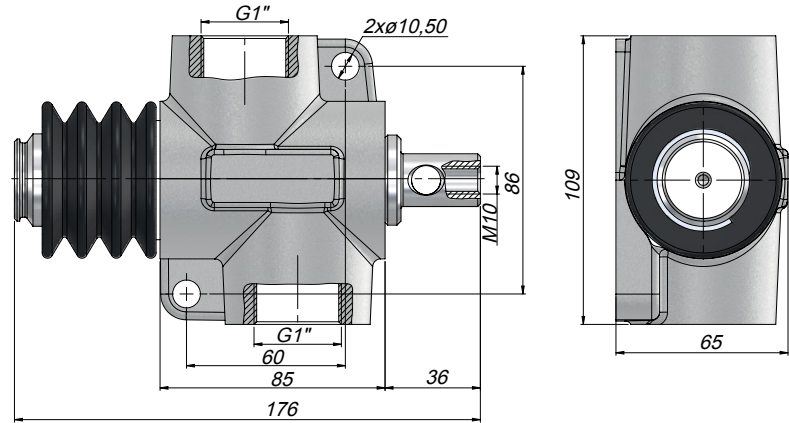


**TEKNİK VERİLER | TECHNICAL DATA**

2 YOLLU 1 POZİSYONLU SINIR KONTROL VALFİ | LIMIT CONTROL VALVE WITH 2 WAY AND 1 POSITION

**HİDROLİK SEMBOL**  
HYDRAULIC SYMBOL

| Kod<br>Code | Debi Oranı<br>Flow Rate | Max.Çalışma Basıncı<br>Max.Working Pressure | Sıvı Sıcaklığı<br>Fluid Temperature | Çalışma Viskosite Seviyesi<br>Operating Viscosity Range |
|-------------|-------------------------|---|-------------------------------------|---|
|             | (l/dk)                  | (Bar)                                       | (°C)                                | (cSt)   |
| VK3180      | 180                     | 350   | -10 ~+80~                           | -12-100 cSt   |