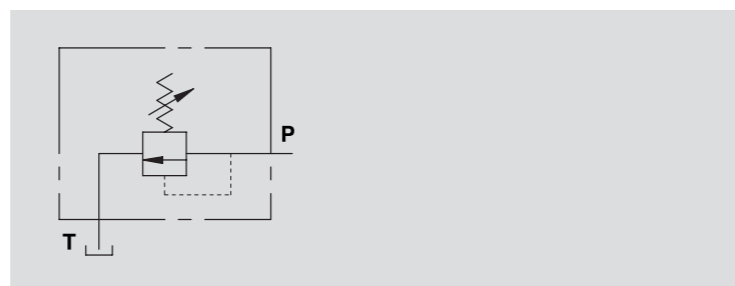


## VALVOLE DI MASSIMA PRESSIONE A CARTUCCIA 80 L/MIN 80 L/MIN CARTRIDGE RELIEF VALVES



SCHEMA IDRAULICO  
HYDRAULIC DIAGRAM



**IMPIEGO:**

Valvola utilizzata per limitare la pressione di un circuito idraulico ad un determinato valore di taratura. Al raggiungimento di tale valore la valvola si apre e scarica la pressione in modo che questa non salga oltre il valore di taratura.

**MATERIALI E CARATTERISTICHE:**

Corpo: acciaio zincato.  
Componenti interni: acciaio temprato termicamente e rettificato.  
Guarnizioni: BUNA N standard.  
Tenuta: a cono guidato. Trafilamento trascurabile.

**MONTAGGIO:**

Inserire ed avvitare la cartuccia nell'apposita cavità.

**USE AND OPERATION:**

The relief valve limits the maximum pressure in a circuit to the valve's setting. When the circuit pressure reaches the setting, the valve opens and stops the circuit pressure going any higher.

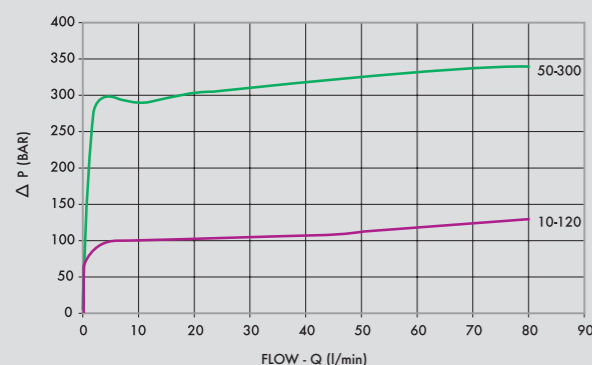
**MATERIALS AND FEATURES:**

Body: zinc-plated steel.  
Internal parts: hardened and ground steel.  
Seals: BUNA N standard.  
Leakage: Guided poppet - negligible leakage.

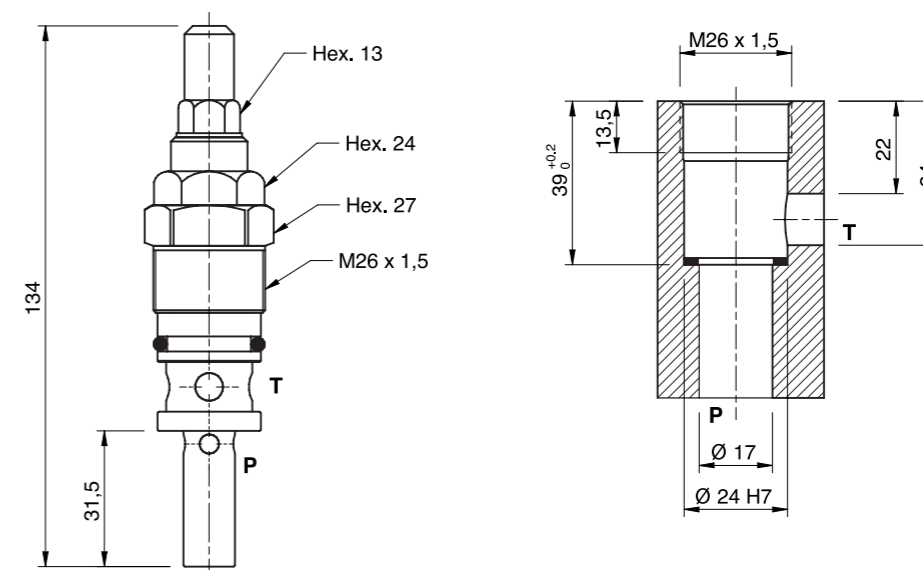
**CONNECTIONS:**

Fit the valve in the appropriate cavity.

PRESSIONE / PORTATA  
PRESSURE / FLOW



CODICE CODE	SIGLA TYPE	PORTATA MAX MAX FLOW Lt. / min	RANGE DI PRESSIONE PRESSURE RANGE Bar
<b>VC0800/120</b>	VMPC 80 10-120 BAR	80	10-120
<b>VC0800/300</b>	VMPC 80 50-300 BAR	80	50-300



CODICE CODE	SIGLA TYPE	M MET	PESO/ WEIGHT kg
<b>VC0800/120</b>	VMPC 80 10-120 BAR	M26X1,5	0,240
<b>VC0800/300</b>	VMPC 80 50-300 BAR	M26X1,5	0,240

**REGOLAZIONE - ADJUSTEMENT**

CODICE/V • CODE/V	Volantino • Handknob
CODICE/PP • CODE/PP	Predisposizione alla piombatura • Arranged for sealing cap
CODICE/P • CODE/P	Piombatura • Sealing cap