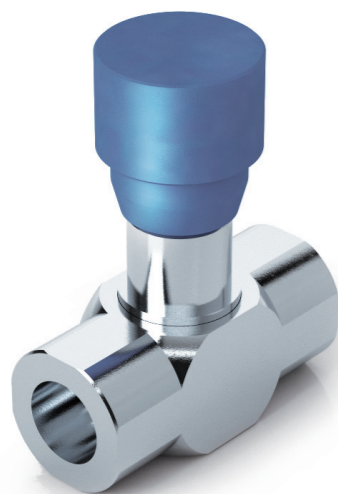
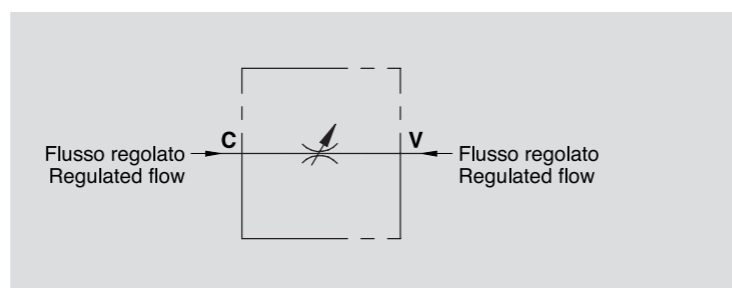


VALVOLE DI REGOLAZIONE FLUSSO BIDIREZIONALI A 90° COMPENSATED 90° FLOW REGULATOR VALVES



SCHEMA IDRAULICO
HYDRAULIC DIAGRAM



IMPIEGO:

Valvole che permettono di regolare la velocità di un attuatore in entrambe le direzioni. Non essendo compensate alla pressione, la regolazione del fluido dipenderà dalla pressione e dalla viscosità dell'olio. Sono caratterizzate da un'elevata precisione di regolazione.

MATERIALI E CARATTERISTICHE:

Corpo: acciaio zincato.
Componenti interni: acciaio temprato termicamente e rettificato.
Guarnizioni: BUNA N standard.
Tenuta: a spillo. Trafilamento nullo a valvola chiusa.

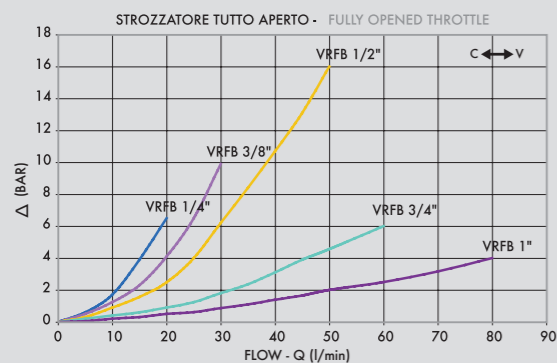
MONTAGGIO:

Collegare uno o l'altro attacco all'alimentazione. Il flusso sarà regolato sul restante attacco. La regolazione avviene mediante rotazione del pomolo in plastica, previo allentamento del grano di fermo posto sul lato.

A RICHIESTA:

Pomello in alluminio (CODICE/AL).

PERDITE DI CARICO PRESSURE DROP CURVE



USE AND OPERATION:

These valves are used to adjust speed of actuators in both directions. Pressure compensation is not provided, flow rate depends on pressure and oil viscosity. These valves are characterised by a high adjustment accuracy.

MATERIALS AND FEATURES:

Body: zinc-plated steel.
Internal parts: hardened and ground steel.
Seal: BUNA N standard.
Leakage control - needle type. Minimal leakage when the valve is closed.

CONNECTIONS:

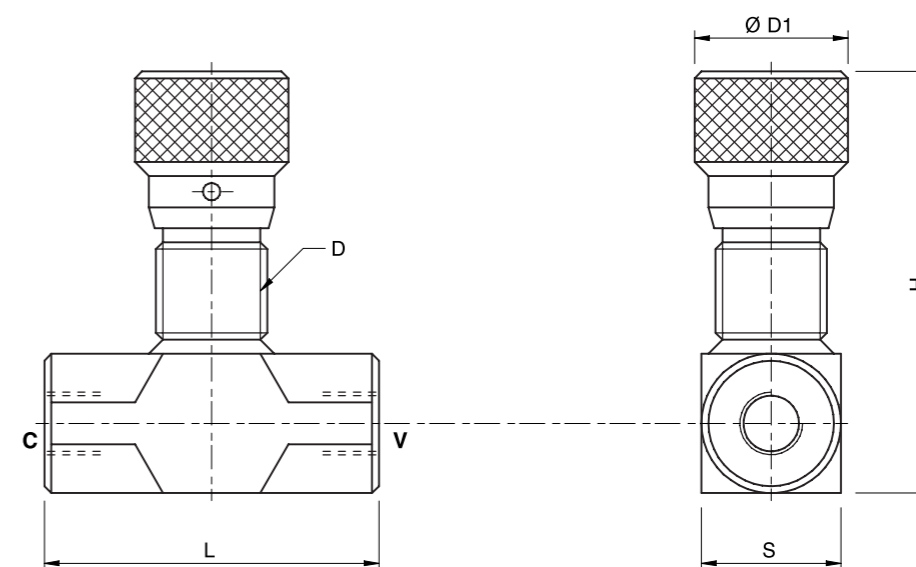
Connect either ports to the supply and the other to the actuator to control. When used on actuators with double pilot check valves, VRFB 90° has to be mounted between the actuator and the double pilot check valve. Flow adjustment is done by rotating the plastic hand knob after loosening the side locking screw. This particular configuration allows an accurate adjustment.

ON REQUEST:

Aluminum hand knob (CODE/AL).

Temperatura olio: 50°C - Viscosità olio: 30 cSt
Oil temperature: 50° C - Oil viscosity: 30 cSt

CODICE CODE	SIGLA TYPE	PORTATA MAX MAX FLOW Lt. / min	PRESSIONE MAX MAX PRESSURE Bar
V0584	VRFB 90° 1/4"	15	350
V0586	VRFB 90° 3/8"	30	350
V0587	VRFB 90° 1/2"	50	350
V0589	VRFB 90° 3/4"	80	320
V0577	VRFB 90° 1"	110	300



CODICE CODE	SIGLA TYPE	V - C GAS	L mm	D mm	D1 mm	H MIN - MAX mm	S mm	PESO WEIGHT kg
V0584	VRFB 90° 1/4"	G1/4"	60	M22X1,5	34	77-87	22	0,366
V0586	VRFB 90° 3/8"	G3/8"	61	M22X1,5	34	83-96	25	0,352
V0587	VRFB 90° 1/2"	G1/2"	70	M22X1,5	34	88-101	30	0,468
V0589	VRFB 90° 3/4"	G3/4"	89	M35X1,5	40	110-124	40	1,080
V0577	VRFB 90° 1"	G1" 9	0	M35X1,5	40	111-125	40	1,000