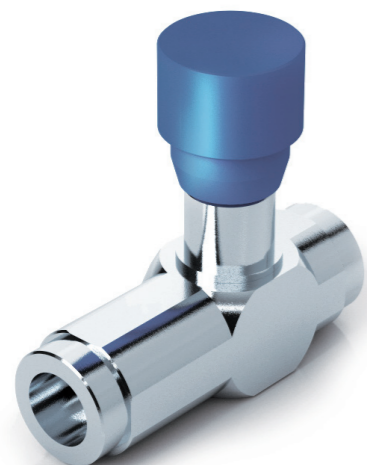
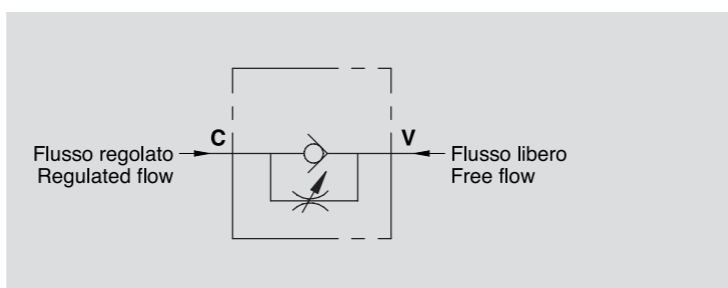


## VALVOLE DI REGOLAZIONE FLUSSO UNIDIREZIONALI A 90° 90° FLOW REGULATOR VALVES



SCHEMA IDRAULICO  
HYDRAULIC DIAGRAM



### IMPIEGO:

Valvole che permettono di regolare la velocità di un attuatore in una direzione e consentono il flusso libero nell'altra. Non essendo compensate alla pressione, la regolazione del fluido dipenderà dalla pressione e dalla viscosità dell'olio. Sono caratterizzate da un'elevata sensibilità di regolazione.

### MATERIALI E CARATTERISTICHE:

Corpo: acciaio zincato.  
Componenti interni: acciaio temprato termicamente e rettificato.  
Guarnizioni: BUNA N standard.  
Tenuta: a spillo. Trafilamento nullo a valvola chiusa.

### MONTAGGIO:

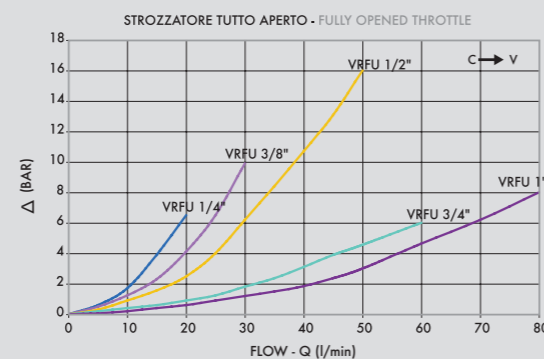
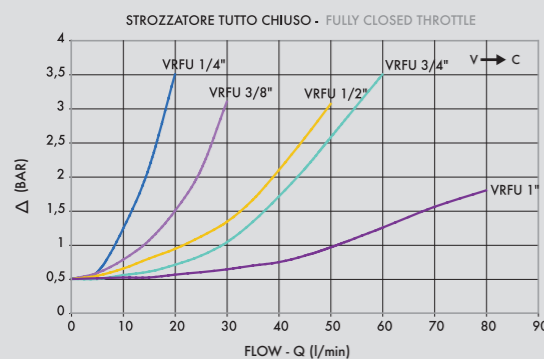
Collegare V all'alimentazione e C all'attuatore da regolare. Il flusso è regolato da C a V ed è libero nel senso opposto. In caso di impiego su attuatori con valvola di blocco, la VRFU 90° va montata tra attuatore e valvola di blocco.

La regolazione avviene mediante rotazione del pomolo in plastica, previo allentamento del grano di fermo posto sul lato.

### A RICHIESTA:

Pomello in alluminio (CODICE/AL).

### PERDITE DI CARICO PRESSURE DROP CURVE



### USE AND OPERATION:

These valves are used to adjust speed of actuators in one direction; flow is free in the reverse. Pressure compensation is not provided, flow rate depends on pressure and oil viscosity. These valves are characterised by a high adjustment accuracy.

### MATERIALS AND FEATURES:

Body: zinc-plated steel.  
Internal parts: hardened and ground steel.  
Seal: BUNA N standard.  
Leakage control - needle type.  
Minimal leakage when the valve is closed.

### CONNECTIONS:

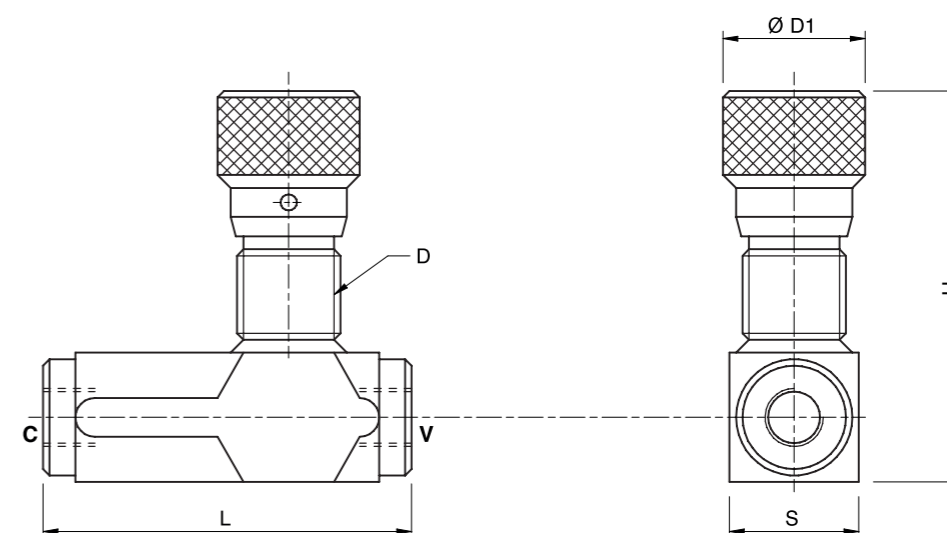
Connect V to the supply and C to the actuator to control; flow is adjust from C to V and is free in the reverse direction. When used on actuators with double pilot check valves, VRFU 90° has to be mounted between the actuator and the double pilot check valve. Flow adjustment is done by rotating the plastic hand knob after loosening the side locking screw. This particular configuration allows an accurate adjustment.

### ON REQUEST:

Aluminum hand knob (CODE/AL).

Temperatura olio: 50°C - Viscosità olio: 30 cSt  
Oil temperature: 50° C - Oil viscosity: 30 cSt

CODICE CODE	SIGLA TYPE	PORTATA MAX MAX FLOW l. / min	PRESSIONE MAX MAX PRESSURE Bar	PRESSIONE APERTURA CRACKING PRESSURE Bar
<b>V0581</b>	VRFU 90° 1/4"	15	350	0,5
<b>V0582</b>	VRFU 90° 3/8"	30	350	0,5
<b>V0583</b>	VRFU 90° 1/2"	50	350	0,5
<b>V0588</b>	VRFU 90° 3/4"	80	320	0,5
<b>V0576</b>	VRFU 90° 1"	110	300	0,5



CODICE CODE	SIGLA TYPE	V - C GAS	L mm	D mm	D1 mm	H MIN - MAX mm	S mm	PESO WEIGHT kg
<b>V0581</b>	VRFU 90° 1/4"	G1/4"	73	M22X1,5	34	77-87	22	0,314
<b>V0582</b>	VRFU 90° 3/8"	G3/8"	83	M22X1,5	34	83-96	25	0,420
<b>V0583</b>	VRFU 90° 1/2"	G1/2"	94	M22X1,5	34	88-101	30	0,582
<b>V0588</b>	VRFU 90° 3/4"	G3/4"	110	M35X1,5	40	110-124	40	1,360
<b>V0576</b>	VRFU 90° 1"	G1"	135	M35X1,5	40	111-125	40	1,390