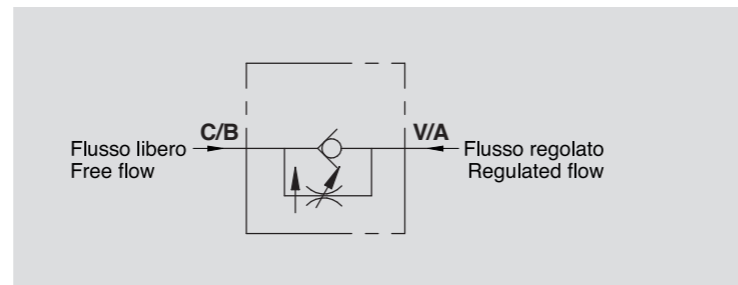


## VALVOLE DI REGOLAZIONE FLUSSO UNIDIREZIONALI A 90° COMPENSATE COMPENSATED 90° FLOW REGULATOR VALVES



SCHEMA IDRAULICO  
HYDRAULIC DIAGRAM

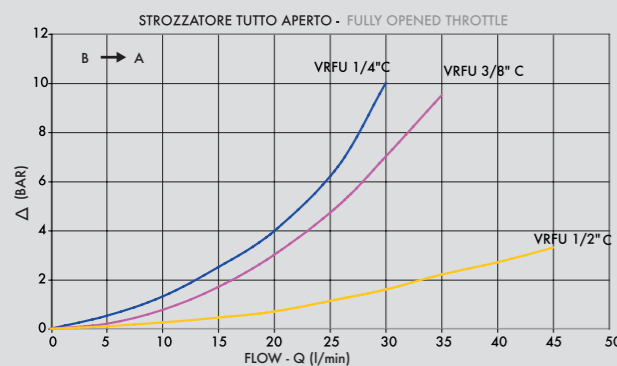


**IMPIEGO:**  
Valvole che permettono di regolare la velocità di un attuttore in una direzione e consentono il flusso libero nell'altra. Il sistema di compensazione interno permette di mantenere costante la velocità anche al variare del carico. Sono caratterizzate da un'elevata precisione di regolazione.

**MATERIALI E CARATTERISTICHE:**  
Corpo: acciaio zincato.  
Componenti interni: acciaio temprato termicamente e rettificato.  
Guarnizioni: BUNA N standard.  
Tenuta: a spillo. Trafilamento nullo a valvola chiusa.

**MONTAGGIO:**  
Collegare V all'alimentazione e C all'attuatore da regolare. Il flusso è regolato da V a C ed è libero nel senso opposto. La regolazione avviene mediante rotazione del pomolo, previo allentamento del grano di fermo posto sul lato.

PERDITE DI CARICO  
PRESSURE DROP CURVE



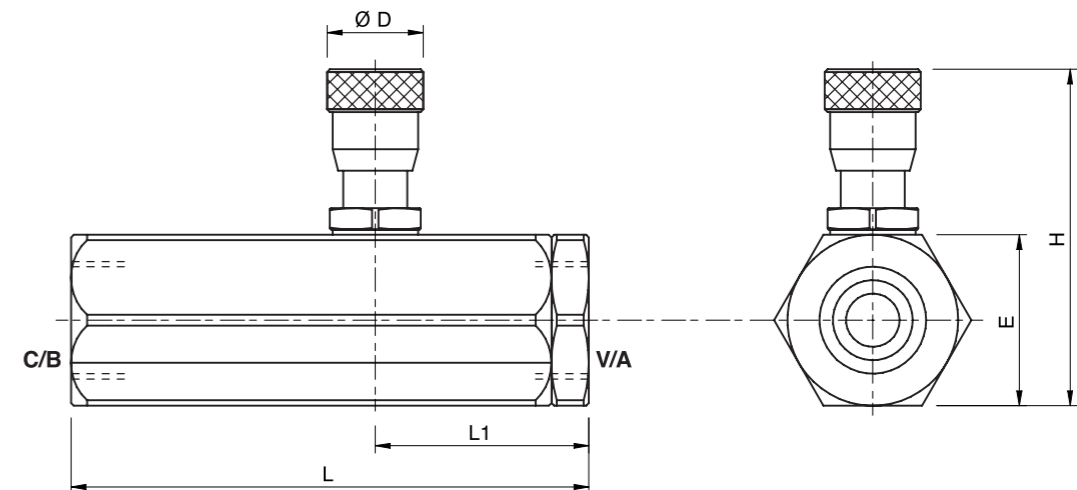
**USE AND OPERATION:**  
These valves are used to adjust speed of actuators in one direction; flow is free in the reverse. Internal pressure compensation allows constant speed even with varying loads. These valves are characterised by a high adjustment accuracy.

**MATERIALS AND FEATURES:**  
Body: zinc-plated steel.  
Internal parts: hardened and ground steel.  
Seal: BUNA N standard.  
Leakage control - needle type. Minimal leakage when the valve is closed.

**CONNECTIONS:**  
Connect V to the supply and C to the actuator to control; flow is adjust from V to C and is free in the reverse direction. Flow adjustment is done by rotating the plastic hand knob after loosening the side locking screw. This particular configuration allows an accurate adjustment.

Temperatura olio: 50°C - Viscosità olio: 30 cSt  
Oil temperature: 50° C - Oil viscosity: 30 cSt

CODICE CODE	SIGLA TYPE	PORTATA MAX da C a V MAX FLOW from C to V lt. / min	PORTATA MAX da V a C MAX FLOW from V to C lt. / min	PRESSIONE MAX MAX PRESSURE Bar
<b>V0581/C</b>	VRFU 90° 1/4" COMPENSATO	17	25	250
<b>V0582/C</b>	VRFU 90° 3/8" COMPENSATO	17	30	250
<b>V0583/C</b>	VRFU 90° 1/2" COMPENSATO	28	45	250



CODICE CODE	SIGLA TYPE	V - C GAS	L mm	L1 mm	D mm	H MAX mm	E mm	PESO WEIGHT kg
<b>V0581/C</b>	VRFU 90° 1/4" COMPENSATO	G1/4"	87,5	36,5	20	63	27	0,524
<b>V0582/C</b>	VRFU 90° 3/8" COMPENSATO	G3/8"	87,5	36,5	20	63	27	0,510
<b>V0583/C</b>	VRFU 90° 1/2" COMPENSATO	G1/2"	107	46	20	76	36	0,700