

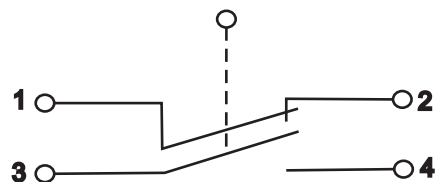
Вимикачі шляхові ВП

Вимикачі шляхові ВП - комутуючі пристрої, головне призначення яких - контроль, обмеження, блокування, а також контроль і зміна напрямку переміщення механізму.

Технічні характеристики вимикачів шляхових ВП15М ІР67

Категорія застосування	AC-11	DC-11
Номинальна напруга, В	380	220
Номинальний струм (вкл./тривалий), А	18/0.8	0.12/0.06
Механічна зносостійкість	500 000	
Електрична зносостійкість	500 000	
Категорія розміщення	У2	

Електрична схема





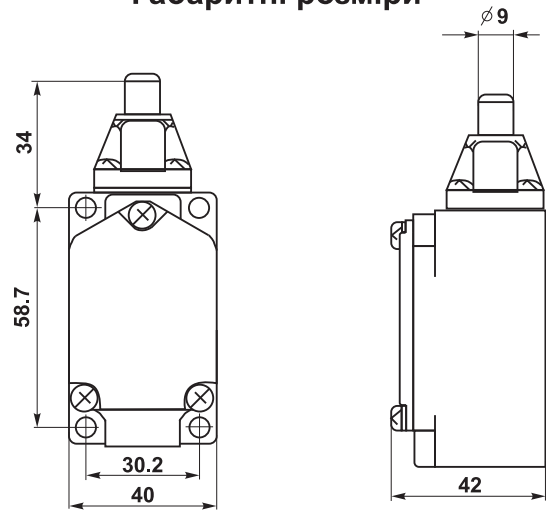
Вимикачі і перемикачі шляхові

Вимикач шляховий ВП15М4211-4-67 У2

Код для замовлення: ВП15М4211



Габаритні розміри

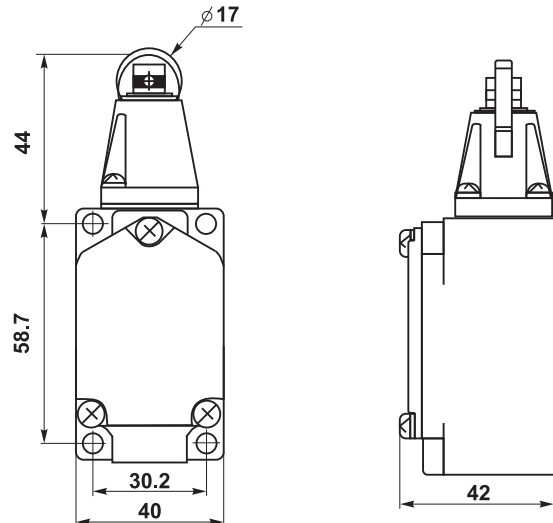


Вимикач шляховий ВП15М4221-4-67 У2

Код для замовлення: ВП15М4221



Габаритні розміри

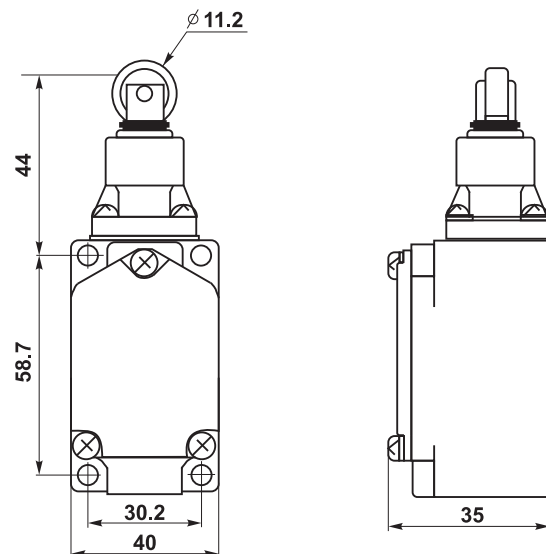


Вимикач шляховий ВП15М4221-4-67 У2

Код для замовлення: ВП15М42211



Габаритні розміри





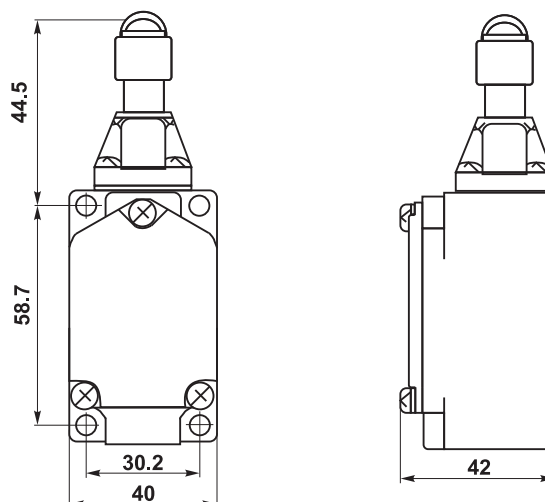
Вимикачі і перемикачі шляхові

Вимикач шляховий ВП15М4221-4-67 У2

Код для замовлення: ВП15М42212



Габаритні розміри

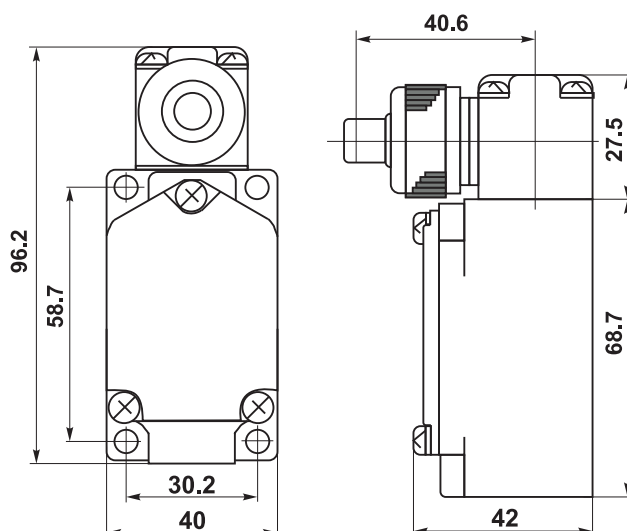


Вимикач шляховий ВП15М4236-4-67 У2

Код для замовлення: ВП15М42361



Габаритні розміри

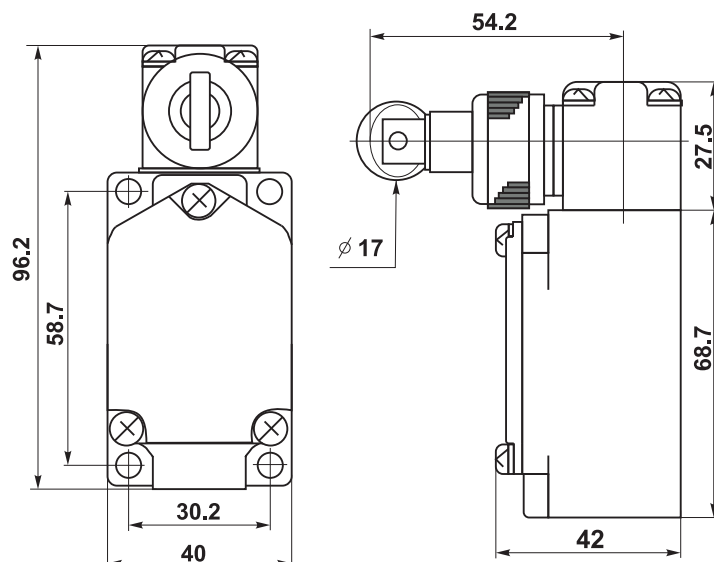


Вимикач шляховий ВП15М4236-4-67 У2

Код для замовлення: ВП15М42362



Габаритні розміри

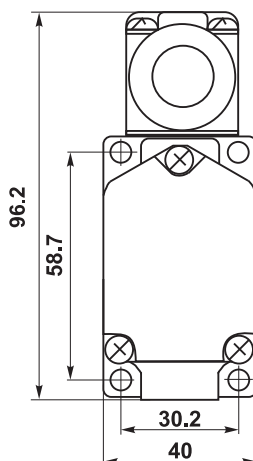




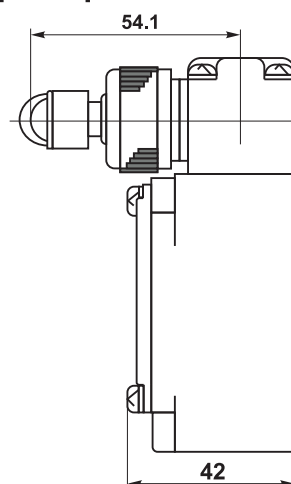
Вимикачі і перемикачі шляхові

Вимикач шляховий ВП15М4236-4-67 У2

Код для замовлення: ВП15М42363

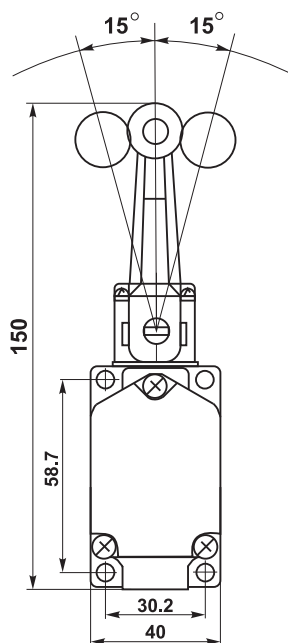


Габаритні розміри

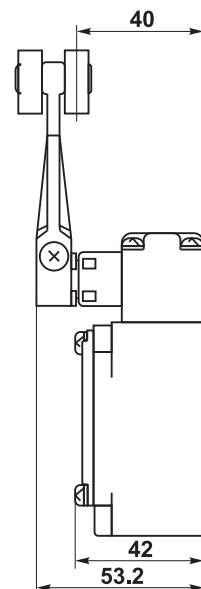


Вимикач шляховий ВП15М4231-4-67 У2

Код для замовлення: ВП15М42311

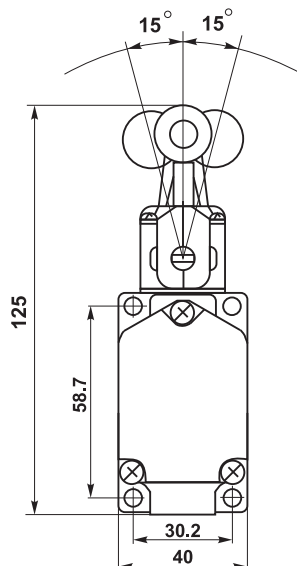


Габаритні розміри

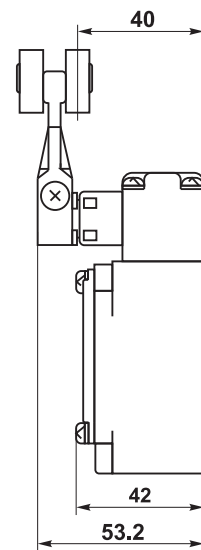


Вимикач шляховий ВП15М4231-4-67 У2

Код для замовлення: ВП15М4231



Габаритні розміри





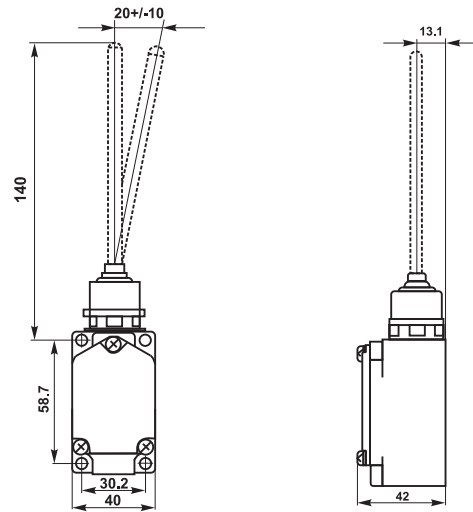
Вимикачі і перемикачі шляхові

Вимикач шляховий ВП15М4241-4-67 У2

Код для замовлення: ВП15М4241



Габаритні розміри

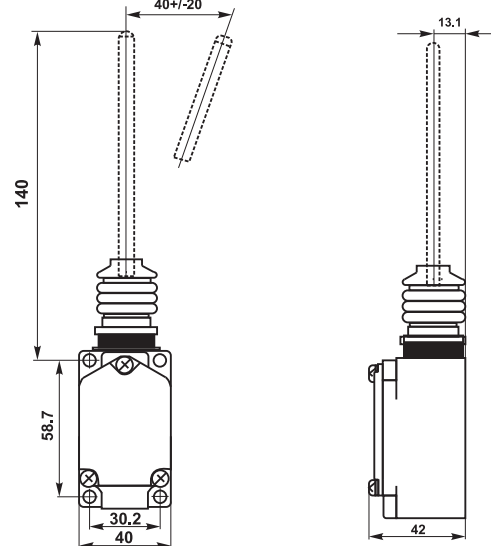


Вимикач шляховий ВП15М4241-4-67 У2

Код для замовлення: ВП15М42411



Габаритні розміри

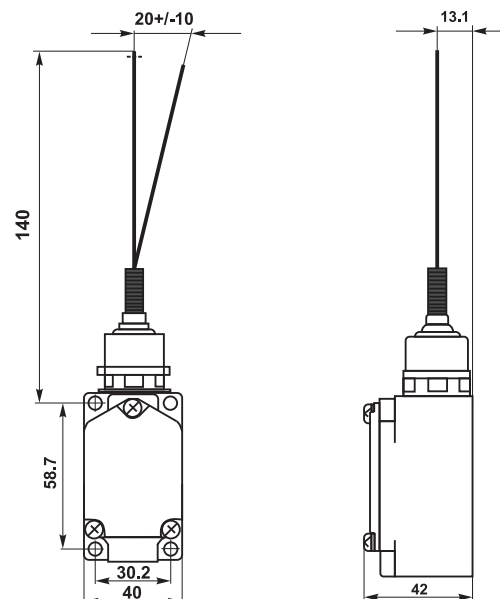


Вимикач шляховий ВП15М4241-4-67 У2

Код для замовлення: ВП15М42412



Габаритні розміри

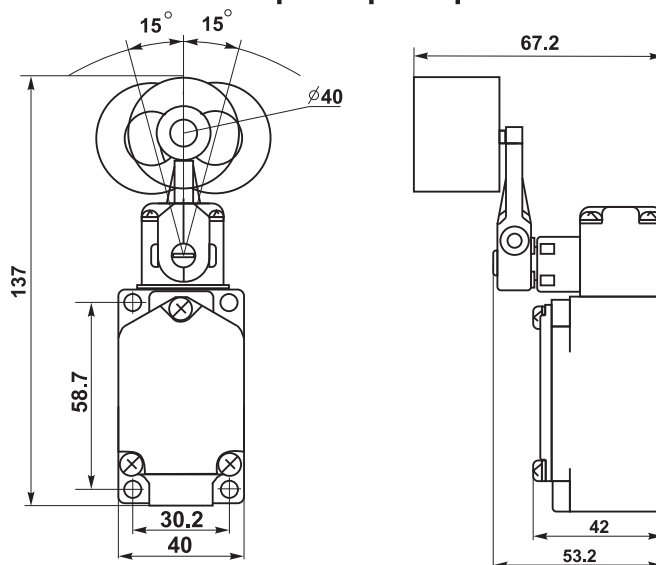


Вимикач шляховий ВП15М4232-4-67 У2

Код для замовлення: ВП15М4232



Габаритні розміри

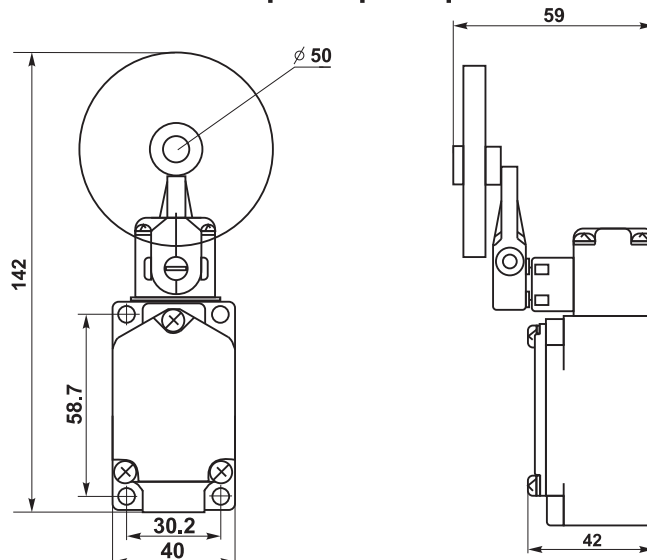


Вимикач шляховий ВП15М4232-4-67 У2

Код для замовлення: ВП15М42321



Габаритні розміри

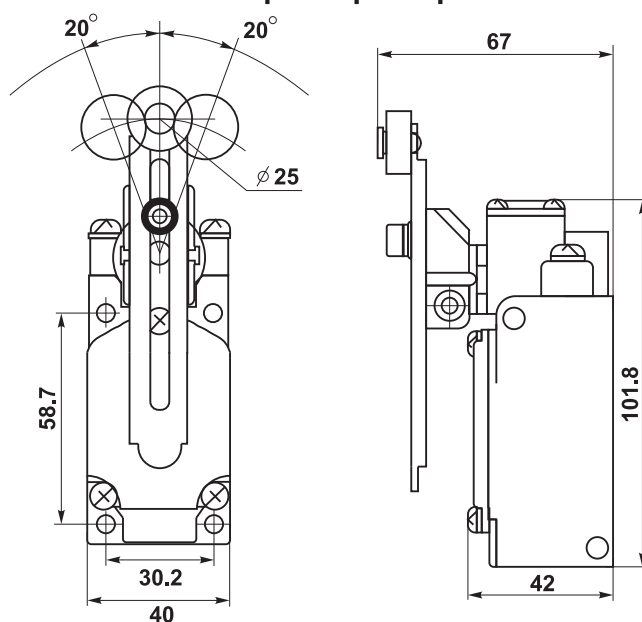


Вимикач шляховий ВП15М4233-4-67 У2

Код для замовлення: ВП15М4233



Габаритні розміри

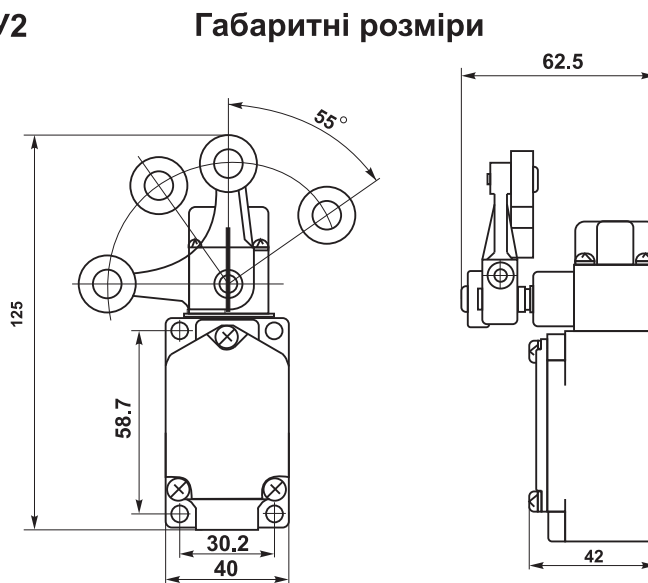




Вимикачі і перемикачі шляхові

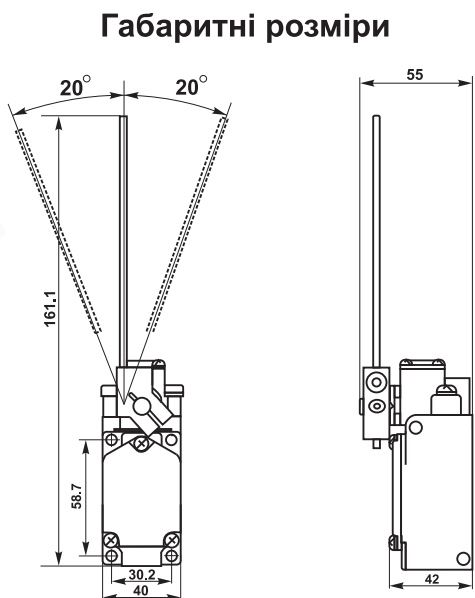
Вимикач шляховий ВП15М4234-4-67 У2

Код для замовлення: ВП15М4234



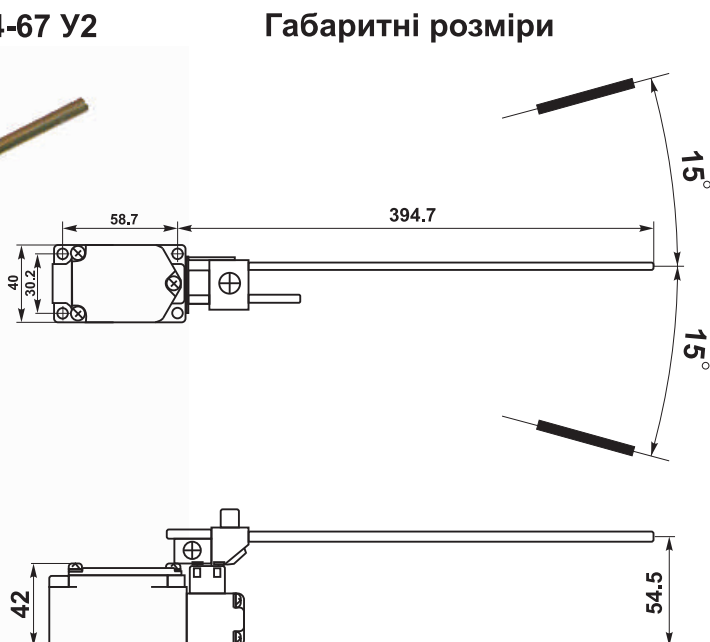
Вимикач шляховий ВП15М4242-4-67 У2

Код для замовлення: ВП15М4242



Вимикач шляховий ВП15М4242-4-67 У2

Код для замовлення: ВП15М42421





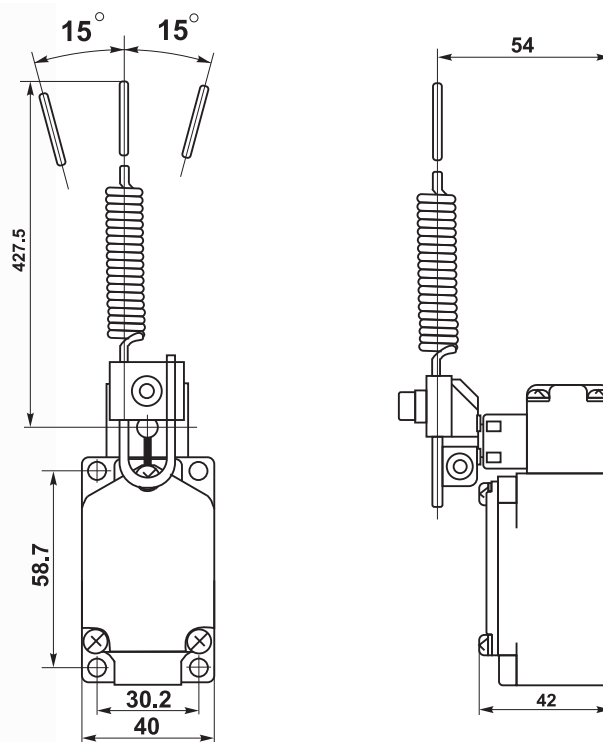
Вимикачі і перемикачі шляхові

Вимикач шляховий ВП15М4242-4-67 У2

Код для замовлення: ВП15М42422



Габаритні розміри



Шляхові вимикачі зі ступенем захисту IP67 комплектуються кабельними вводами





Вимикачі і перемикачі шляхові

Технічні характеристики вимикачів шляхових ВП15М IP54

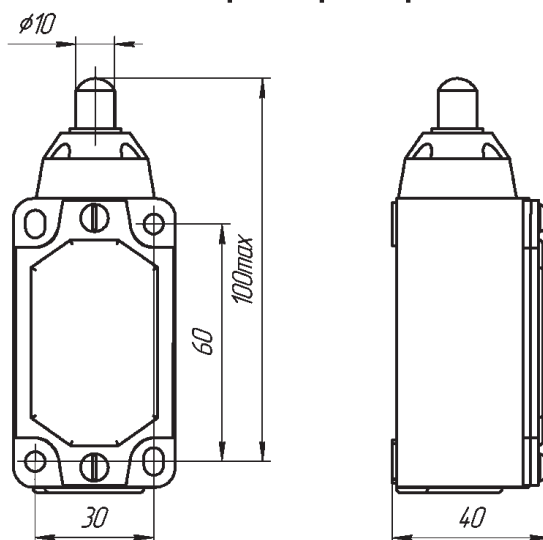
Категорія застосування	AC-11	DC-11
Номинальна напруга, В	380	220
Номинальний струм (вкл./тривалий), А	8/0.8	0.12/0.06
Механічна зносостійкість	500 000	
Електрична зносостійкість	500 000	
Категорія розміщення	У2	

Вимикач шляховий ВП15М4211-4-54 У2

Код для замовлення: ВП154211



Габаритні розміри

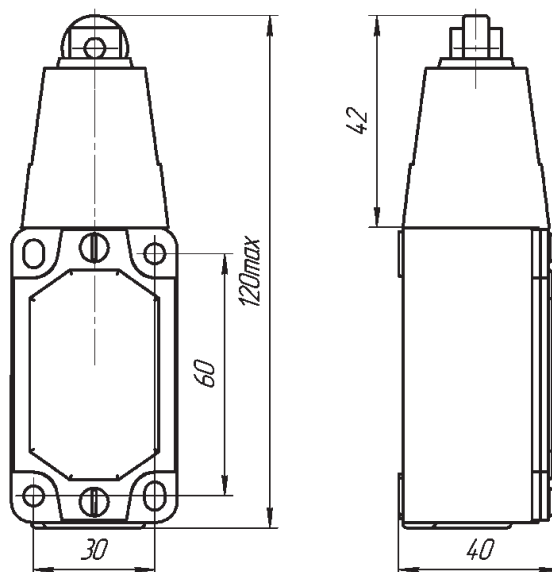


Вимикач шляховий ВП15М4221-4-54 У2

Код для замовлення: ВП154221



Габаритні розміри





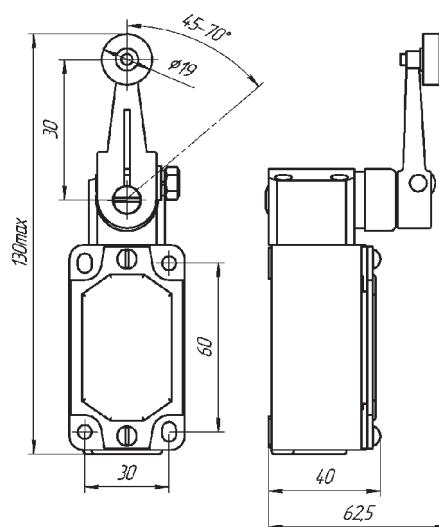
Вимикачі і перемикачі шляхові

Вимикач шляховий ВП15М4231-4-54 У2

Код для замовлення: ВП154231



Габаритні розміри

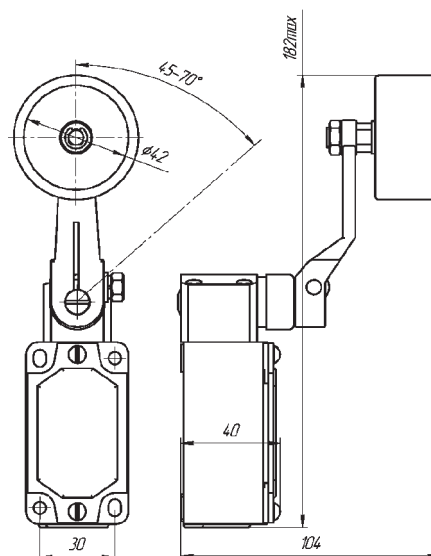


Вимикач шляховий ВП15М4232-4-54 У2

Код для замовлення: ВП154232



Габаритні розміри

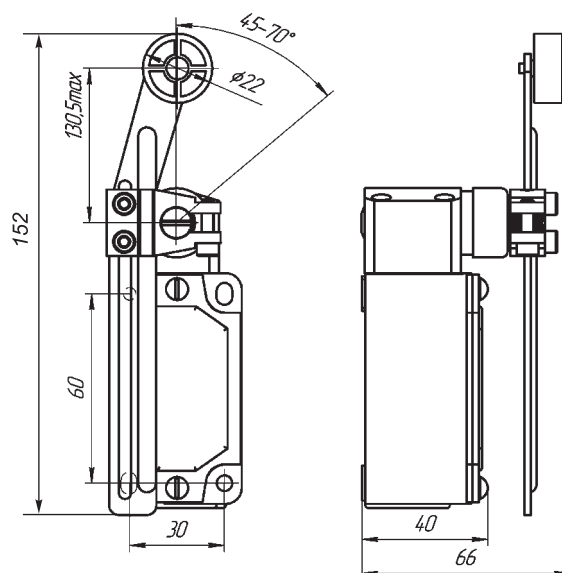


Вимикач шляховий ВП15М4233-4-54 У2

Код для замовлення: ВП154233



Габаритні розміри





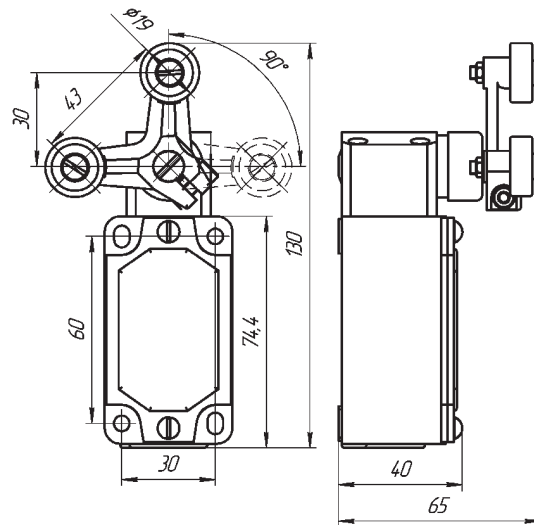
Вимикачі і перемикачі шляхові

Вимикач шляховий ВП15М4234-4-54 У2

Код для замовлення: ВП154234



Габаритні розміри

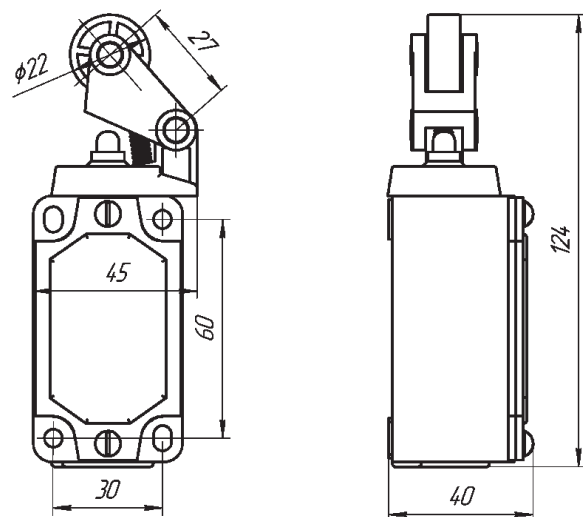


Вимикач шляховий ВП15М4235-4-54 У2

Код для замовлення: ВП154235



Габаритні розміри

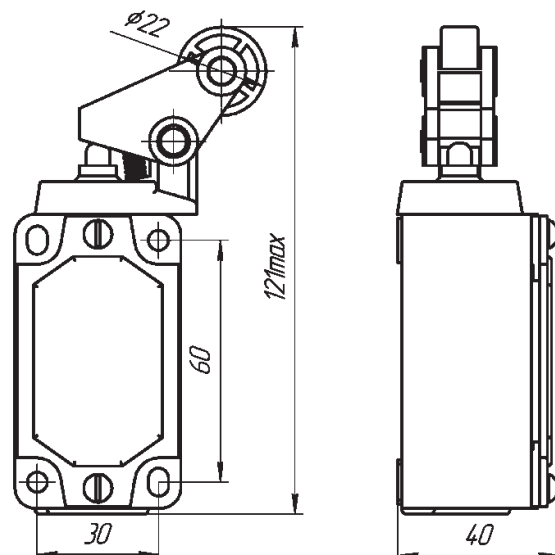


Вимикач шляховий ВП15М4236-4-54 У2

Код для замовлення: ВП154236



Габаритні розміри





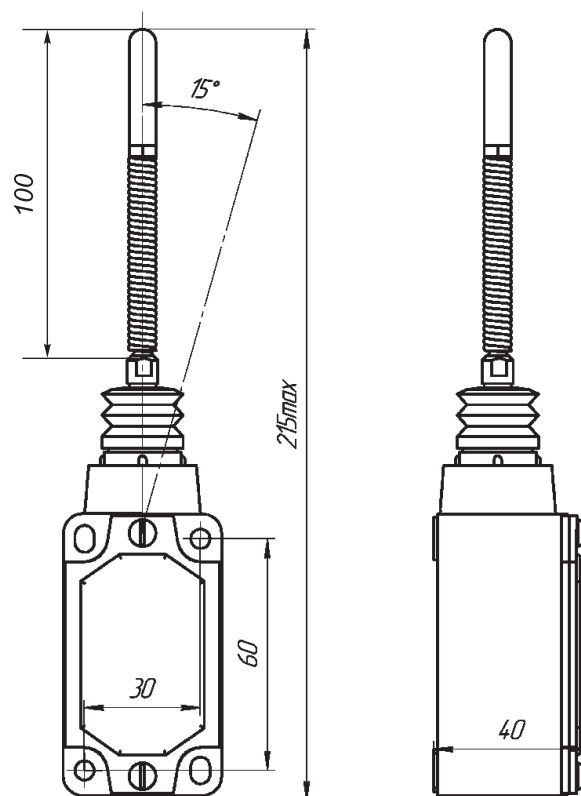
Вимикачі і перемикачі шляхові

Вимикач шляховий ВП15М4241-4-54 У2

Код для замовлення: ВП154241

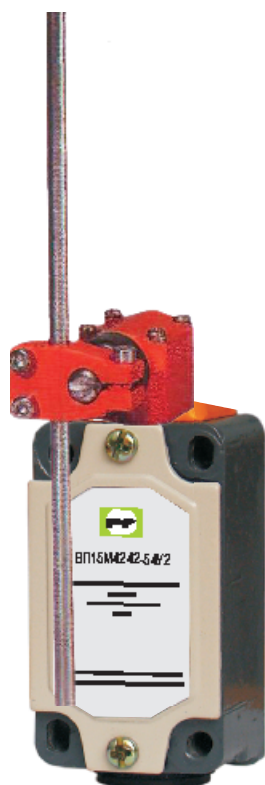


Габаритні розміри

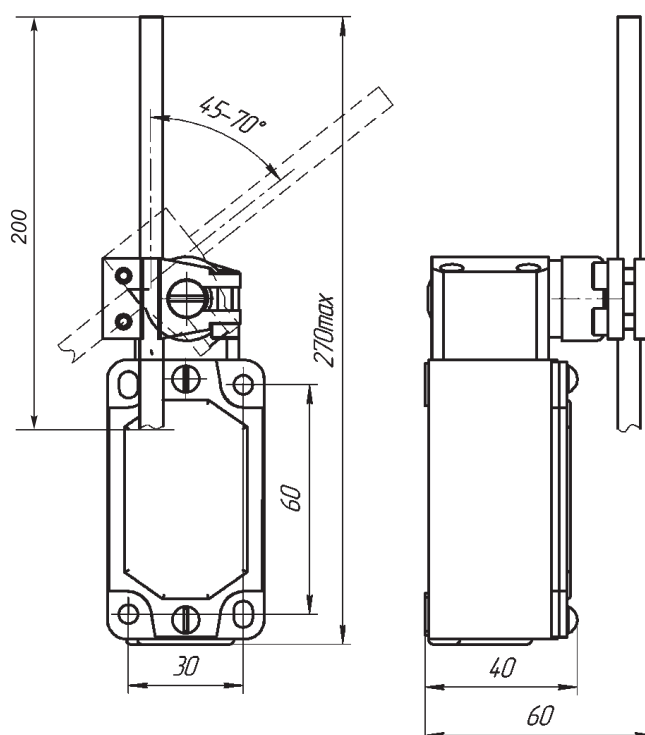


Вимикач шляховий ВП15М4242-4-54 У2

Код для замовлення: ВП154242



Габаритні розміри





Вимикачі і перемикачі шляхові

Асортимент вимикачів шляхових ВП15М

Тип	Виконання робочого елемента	Ступінь захисту	Код для замовлення
ВП15М4211-4-67 У2	11 - штовхач вертикальний, циліндричний з напівкруглим торцем	IP 67	ВП15М4211
ВП15М4221-4-67 У2	21 - штовхач вертикальний з металевим роликом	IP 67	ВП15М4221
ВП15М4221-4-67У2	211 - штовхач вертикальний, подовжений, з металевим роликом	IP 67	ВП15М42211
ВП15М4221-4-67 У2	212 - штовхач вертикальний з кулькою на кінці	IP 67	ВП15М42212
ВП15М4236-4-67 У2	361 - штовхач боковий, циліндричний, металевий	IP 67	ВП15М42361
ВП15М4236-4-67 У2	362 - штовхач боковий з металевим роликом	IP 67	ВП15М42362
ВП15М4236-4-67 У2	363 - штовхач боковий з металевою кулькою на торці	IP 67	ВП15М42363
ВП15М4241-4-67 У2	41 - важіль у вигляді пружини, п'ять ступенів свободи	IP 67	ВП15М4241
ВП15М4241-4-67 У2	411 - важіль у вигляді полімерного стрижня, п'ять ступенів свободи	IP 67	ВП15М42411
ВП15М4241-4-67 У2	412 - важіль у вигляді частково навитої сталевій пружини	IP 67	ВП15М42412
ВП15М4231-4-67 У2	31 - боковий штовхач з важелем і металевим роликом	IP 67	ВП15М4231
ВП15М4231-4-67 У2	311 - боковий штовхач з подовженим важелем і металевим роликом	IP 67	ВП15М42311
ВП15М4232-4-67 У2	32 - боковий важіль з полімерним роликом діаметром 40мм	IP 67	ВП15М4232
ВП15М4232-4-67 У2	321 - боковий важіль з полімерним колесом діаметром 50мм	IP 67	ВП15М42321
ВП15М4233-4-67 У2	33 - боковий важіль, поворотний, регульований по довжині з малим металевим роликом	IP 67	ВП15М4233
ВП15М4234-4-67 У2	34 - Y-образний важіль з двома роликами, з фіксацією у крайніх положеннях	IP 67	ВП15М4234
ВП15М4242-4-67 У2	42 - важіль штирєвий, регульований по довжині	IP 67	ВП15М4242
ВП15М4242-4-67 У2	421 - важіль штирєвий, U-образний, регульований по довжині	IP 67	ВП15М42421
ВП15М4242-4-67 У2	422 - боковий важіль у вигляді сталевій пружини	IP 67	ВП15М42422
ВП15М4211-4-54 У2	11 - штовхач циліндр	IP 54	ВП154211
ВП15М4221-4-54 У2	21 - штовхач вертикальний з металевим роликом	IP 54	ВП154221
ВП15М4231-4-54 У2	31 - важіль поворотний з малим роликом	IP 54	ВП154231
ВП15М4232-4-54 У2	32 - важіль поворотний з великим дюралєвим роликом	IP 54	ВП154232
ВП15М4233-4-54 У2	33 - боковий важіль, поворотний, регульований по довжині з малим пластиковим роликом	IP 54	ВП154233
ВП15М4234-4-54 У2	34 - Y-образний важіль з двома роликами	IP 54	ВП154234
ВП15М4235-4-54 У2	35 - важіль с роликом, натиск зверху	IP 54	ВП154235
ВП15М4236-4-54 У2	36 - важіль с роликом, натиск з боку	IP 54	ВП154236
ВП15М4241-4-54 У2	41 - важіль гнучкий тросик	IP 54	ВП154241
ВП15М4242-4-54 У2	42 - важіль штирєвий	IP 54	ВП154242