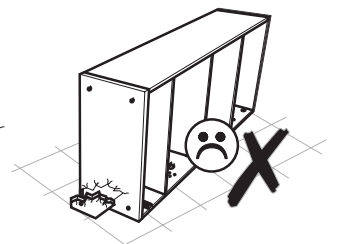
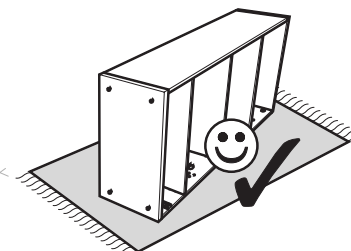
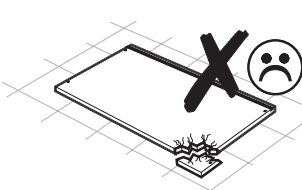
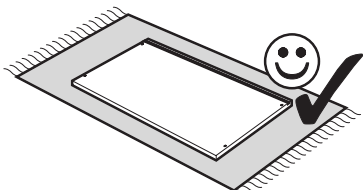
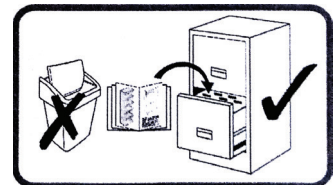
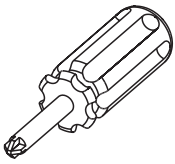
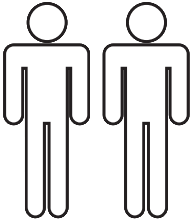


# СТІЛ CHESTER

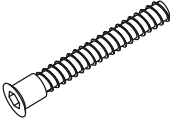
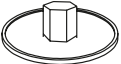


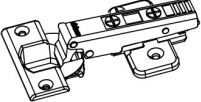
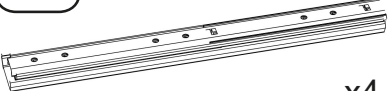
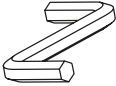
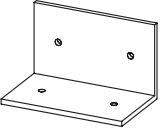

Універсальна збірка: стіл можна зібрати на ліву або праву сторону

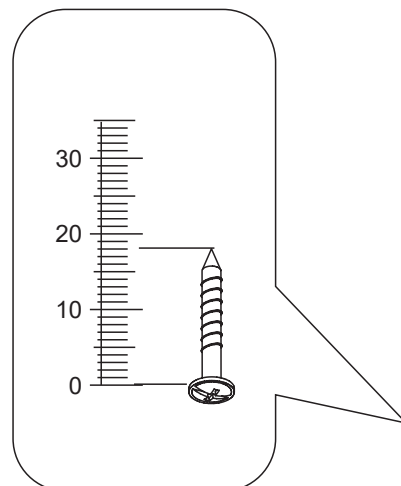
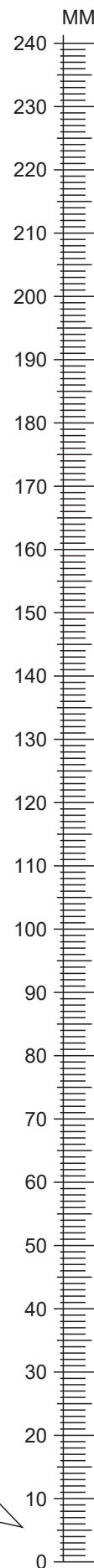
 90  
MIN

ІНСТРУКЦІЯ!



# СТІЛ CHESTER

<p><b>B1</b></p>  <p>x67</p>	<p><b>B03</b></p>  <p>x67</p>	<p><b>D0</b></p>  <p>3,0x15</p> <p>x60</p>
<p><b>D1</b></p>  <p>3,5x16</p> <p>x34</p>	<p><b>G1</b></p>  <p>x3</p>	<p><b>L1</b></p>  <p>x4</p>
<p><b>Z</b></p>  <p>x1</p>	<p><b>K1</b></p>  <p>x2</p>	<p><b>D2</b></p>  <p>3,5x30</p> <p>x8</p>

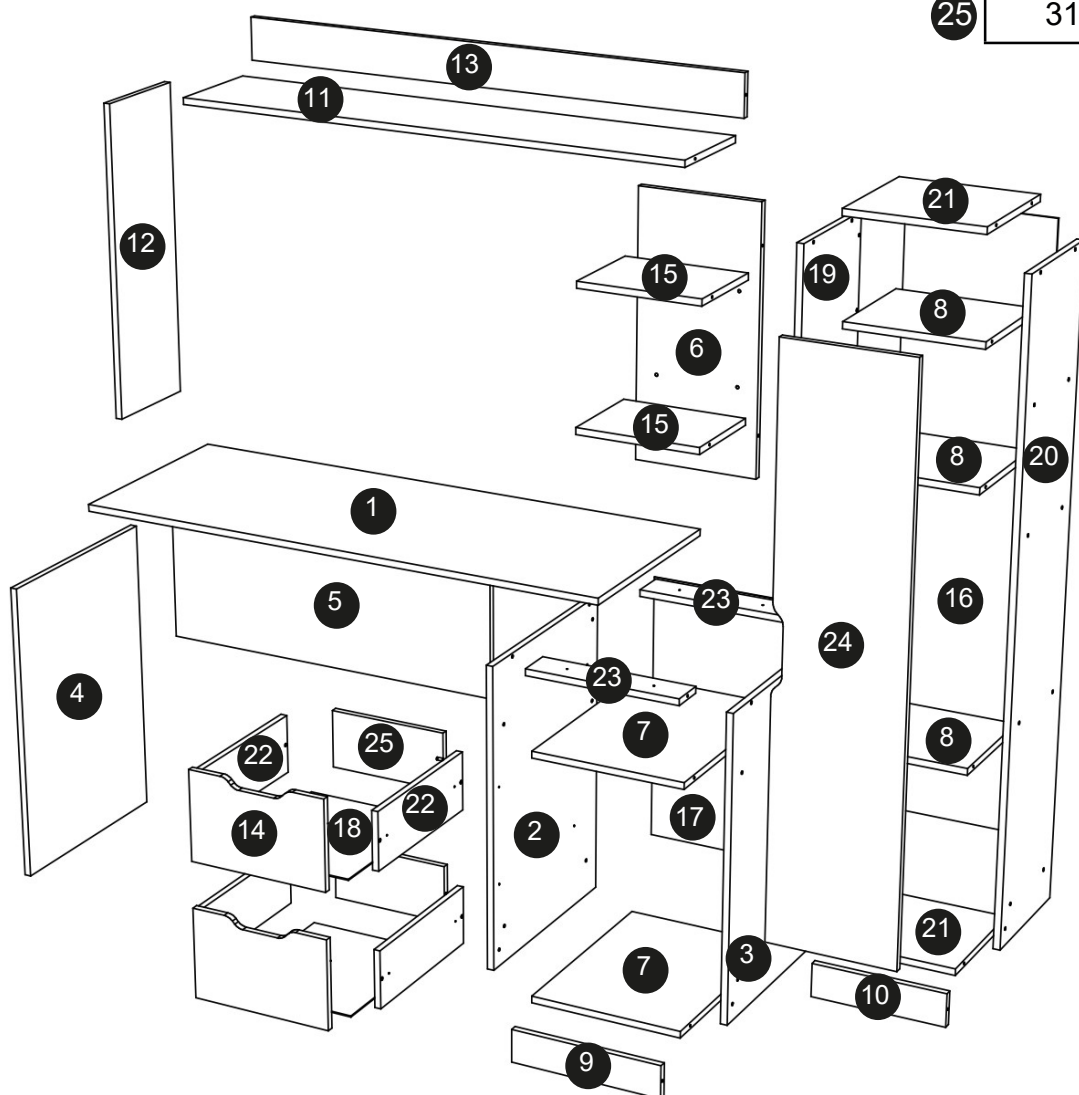


# СТИЛ CHESTER


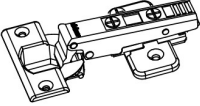
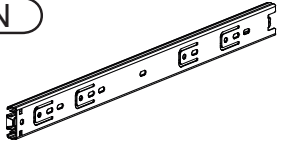
1	1300 x 500	1
2	730 x 500	1
3	730 x 500	1
4	730 x 500	1
5	884 x 300	1
6	638 x 300	1
7	368 x 500	2
8	318 x 283	3

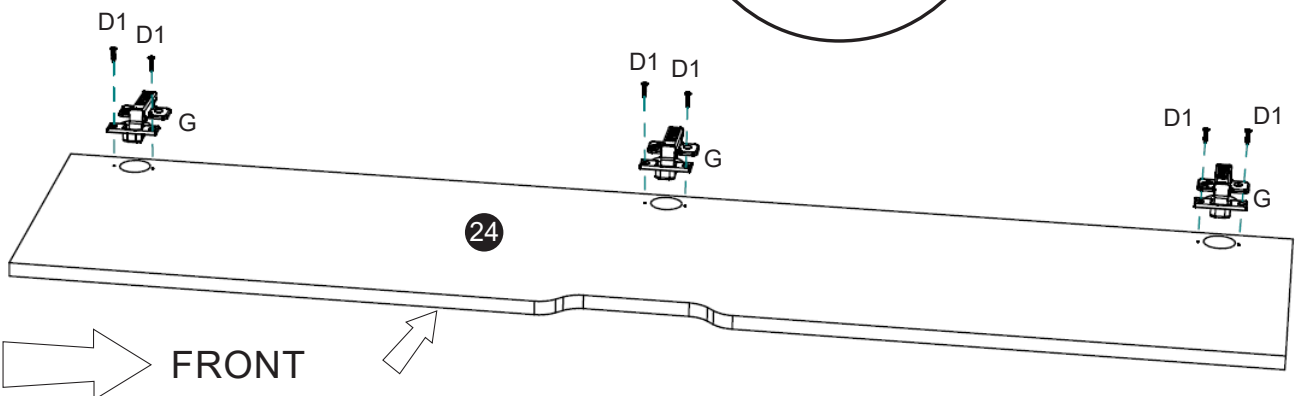
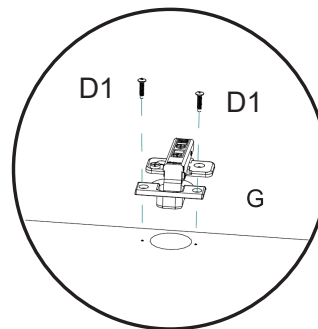
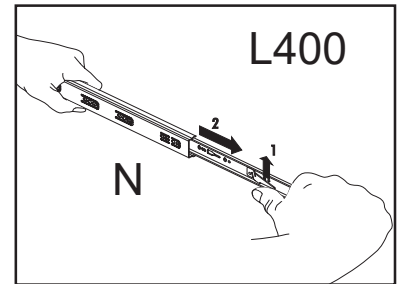
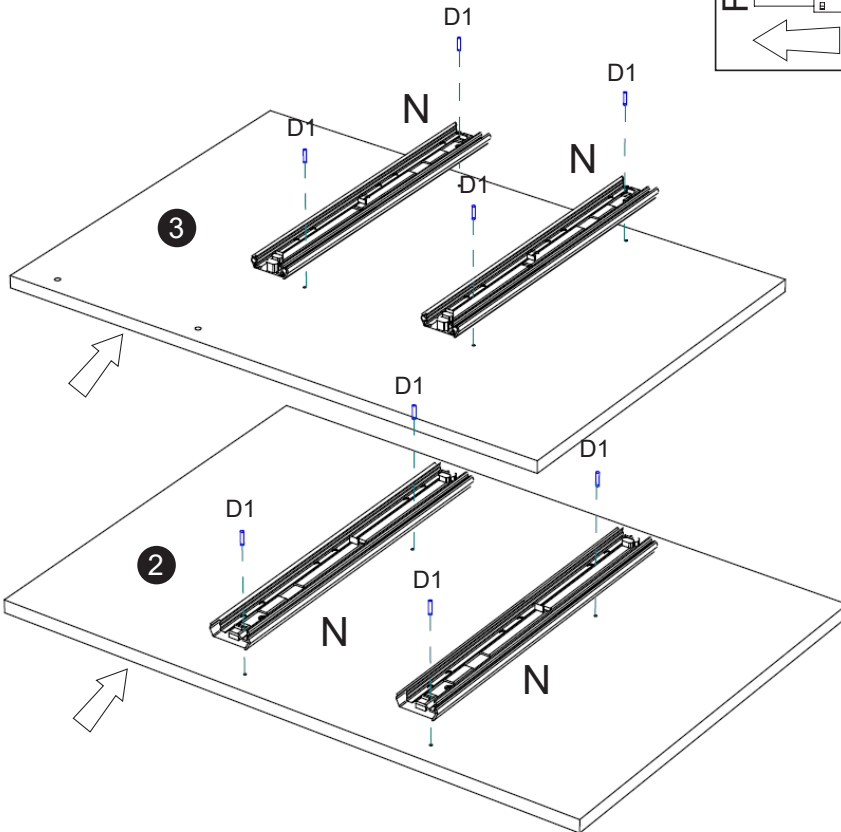
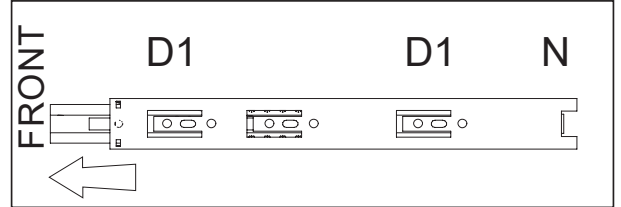
9	368 x 80	1
10	318 x 80	1
11	1254 x 250	1
12	754 x 250	1
13	1254 x 100	1
14	232 x 363	2
15	300 x 234	2
16	1415 x 345	1

17	645 x 395	1
18	396 x 340	2
19	1500 x 300	1
20	1500 x 300	1
21	318 x 300	2
22	400 x 150	4
23	368 x 80	2
24	1381 x 312	1
25	310 x 150	4



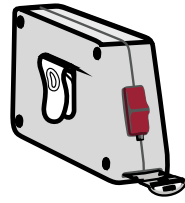
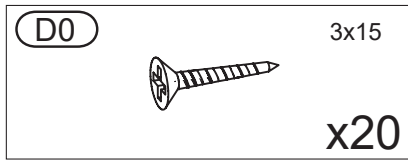
# 1

<b>(D1)</b>  3,5x16 <b>x14</b>	<b>(G)</b>  <b>x3</b>	<b>(N)</b>  L400 <b>x4</b>
--	--	--

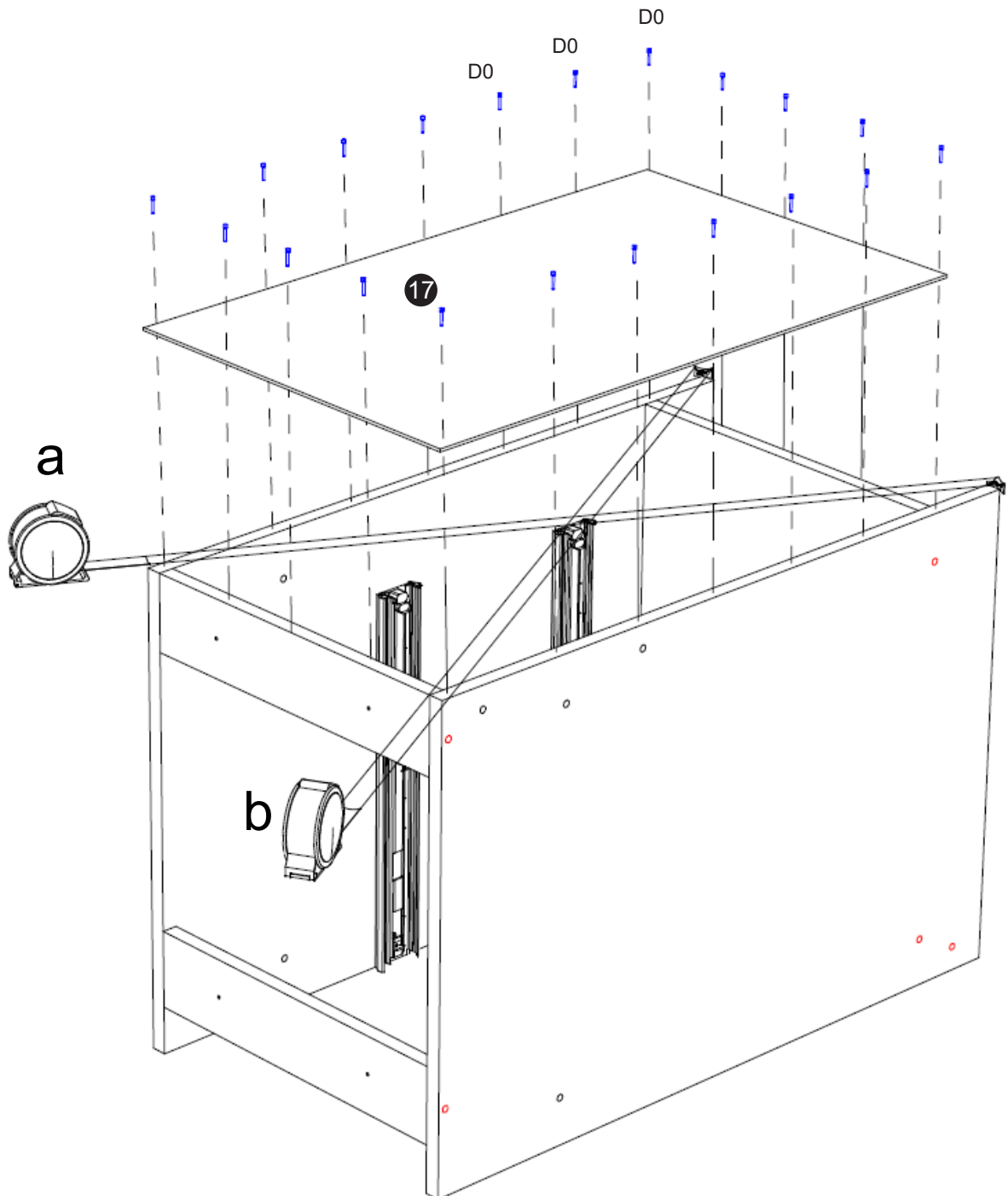




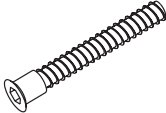
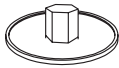



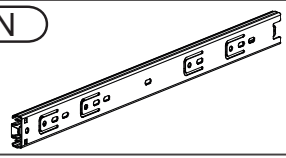
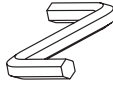
# 3



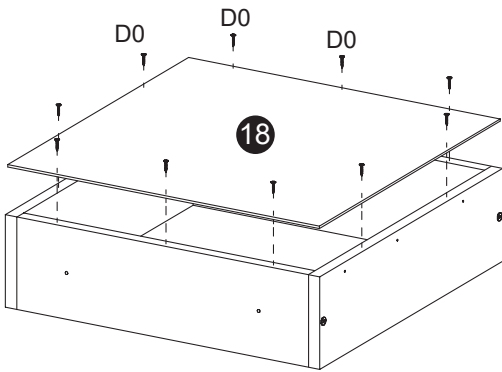
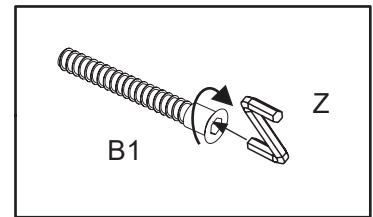
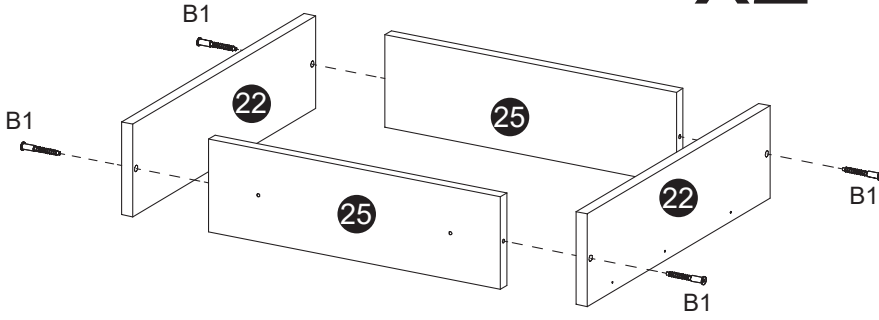
$a=b$



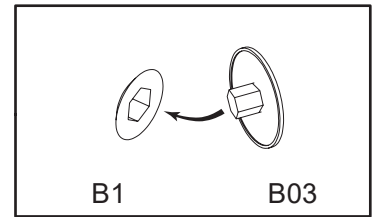
**4**

<b>B1</b>  x8	<b>B03</b>  x8	<b>D0</b>  3,0x15 x20
<b>D1</b>  3,5x16 x12	<b>D2</b>  3,5x30 x4	<b>N</b>  L400 x4
		<b>Z</b>  x1

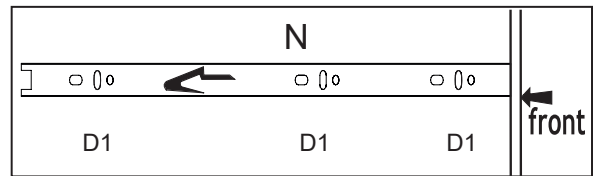
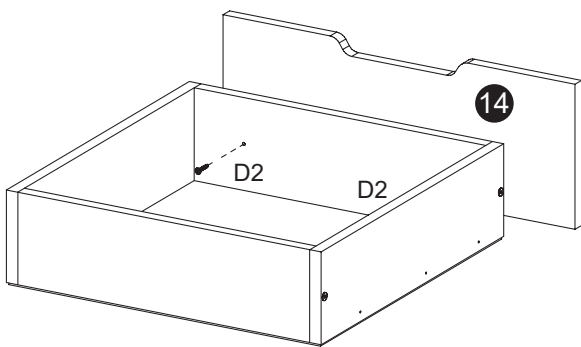
**x2**



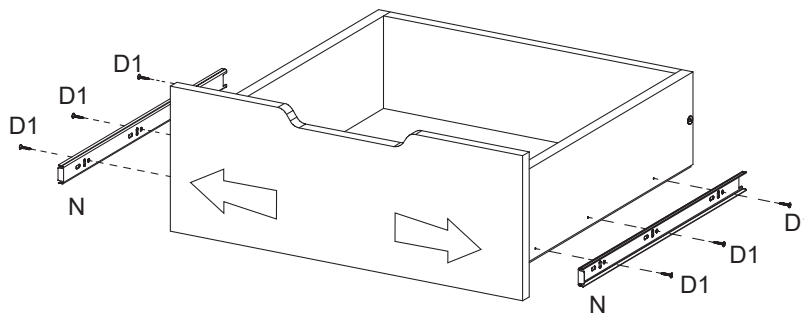
**x2**



**x2**



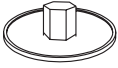

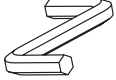
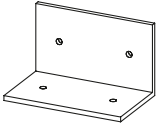


**x2**

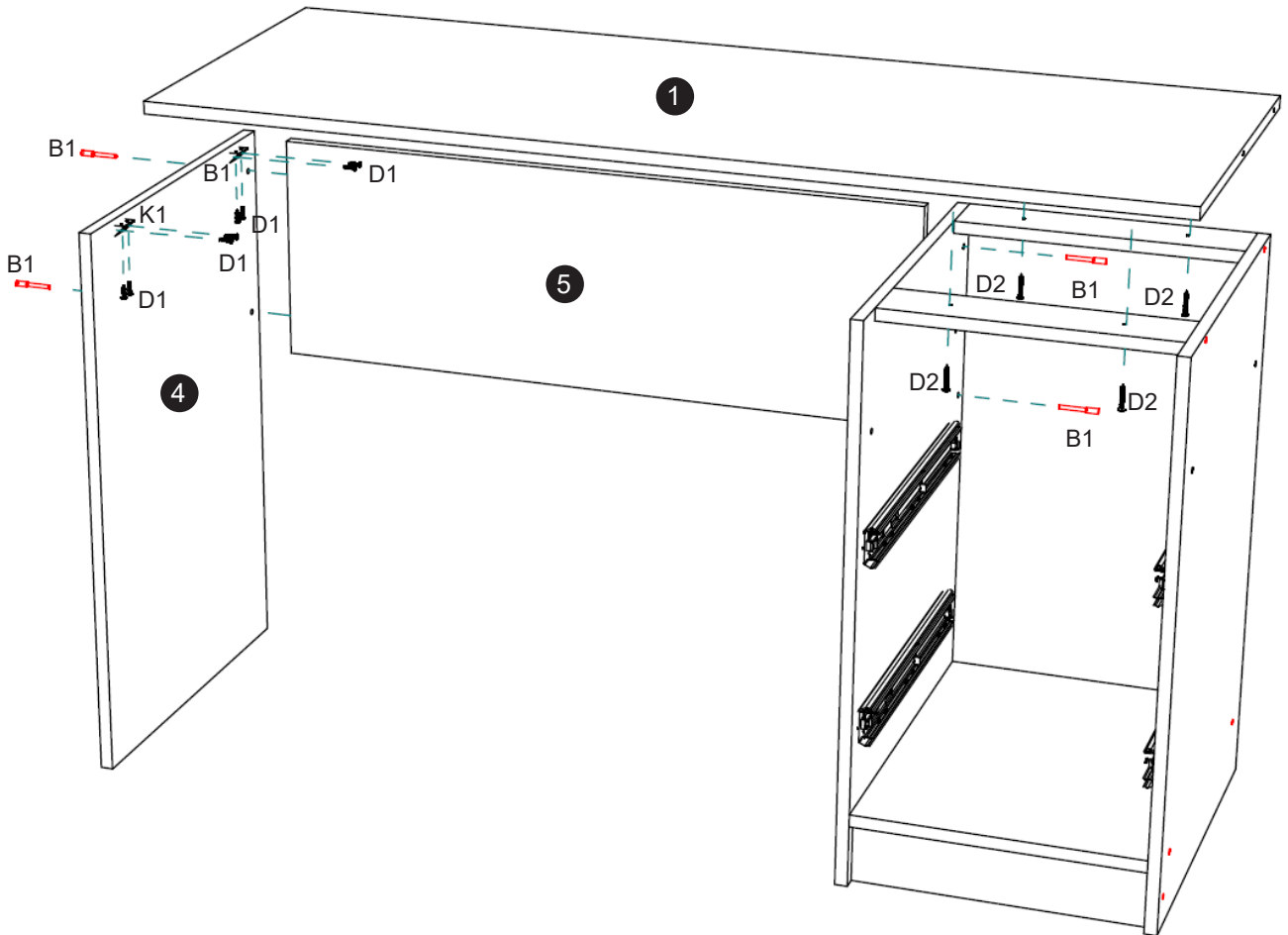
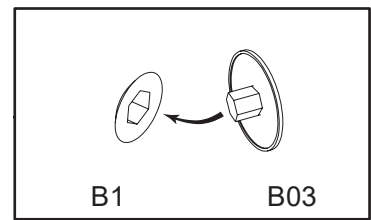
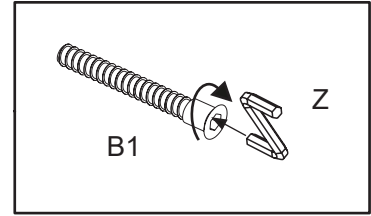
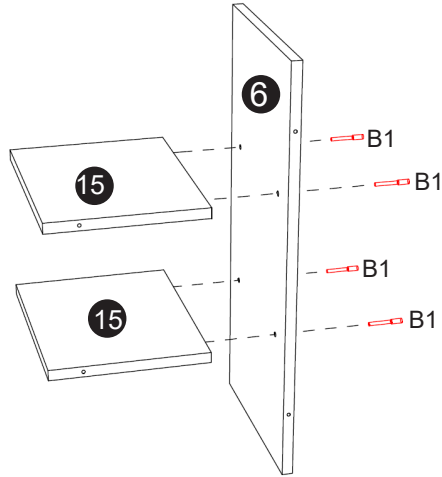
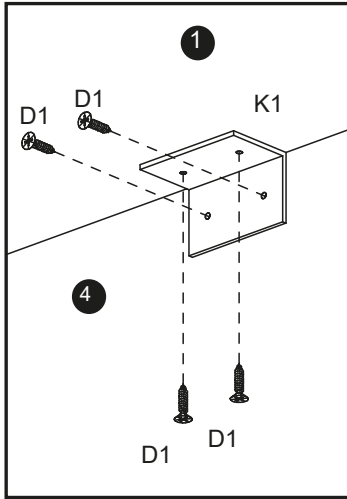


 **FRONT**



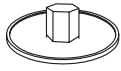
# 6

<b>B03</b>  <b>x8</b>	<b>B1</b>  <b>x8</b>	<b>Z</b>  <b>x1</b>
<b>K1</b>  <b>x2</b>	<b>D2</b>  <b>3,5x30</b> <b>x4</b>	<b>D1</b>  <b>3,5x16</b> <b>x8</b>



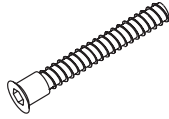
# 7

B03



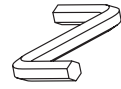
x20

B1

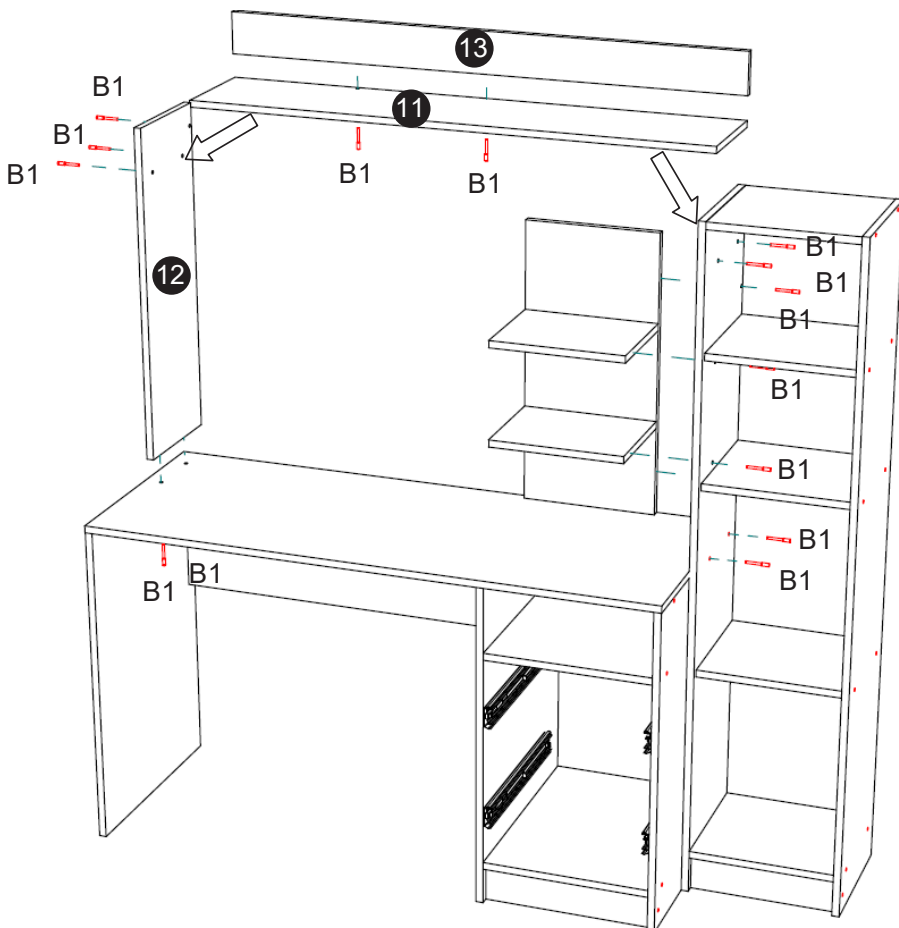
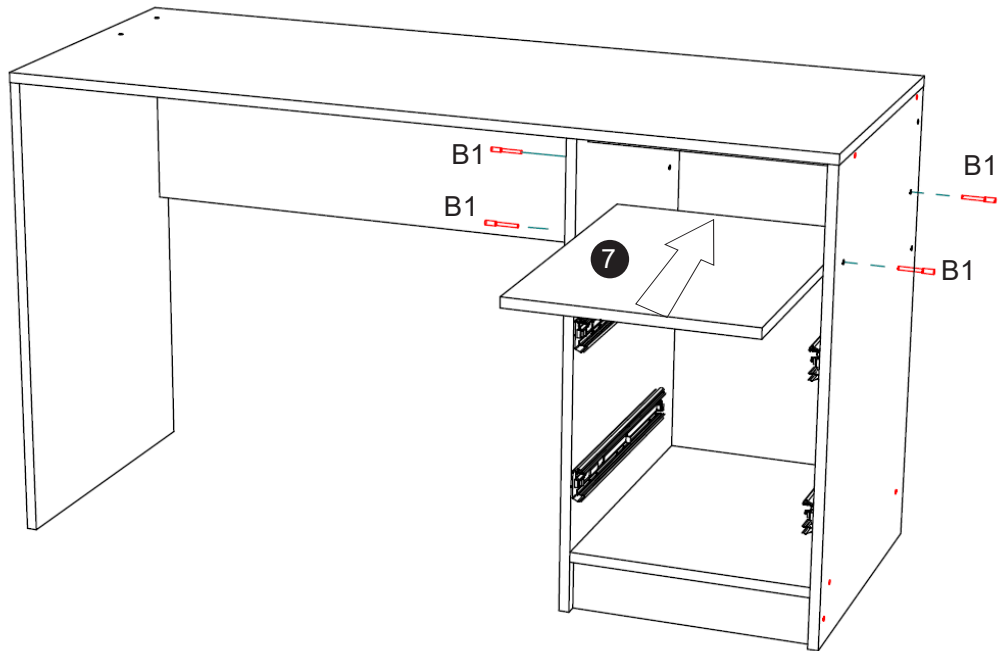
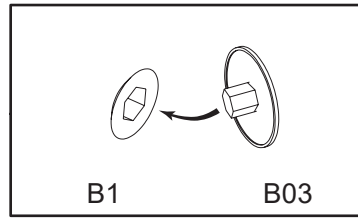
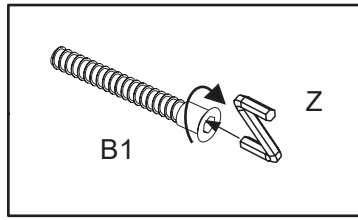


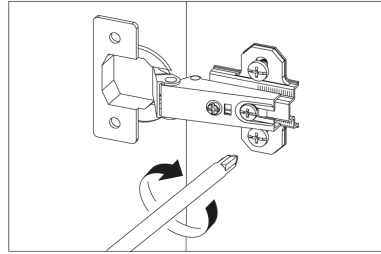
x20

Z

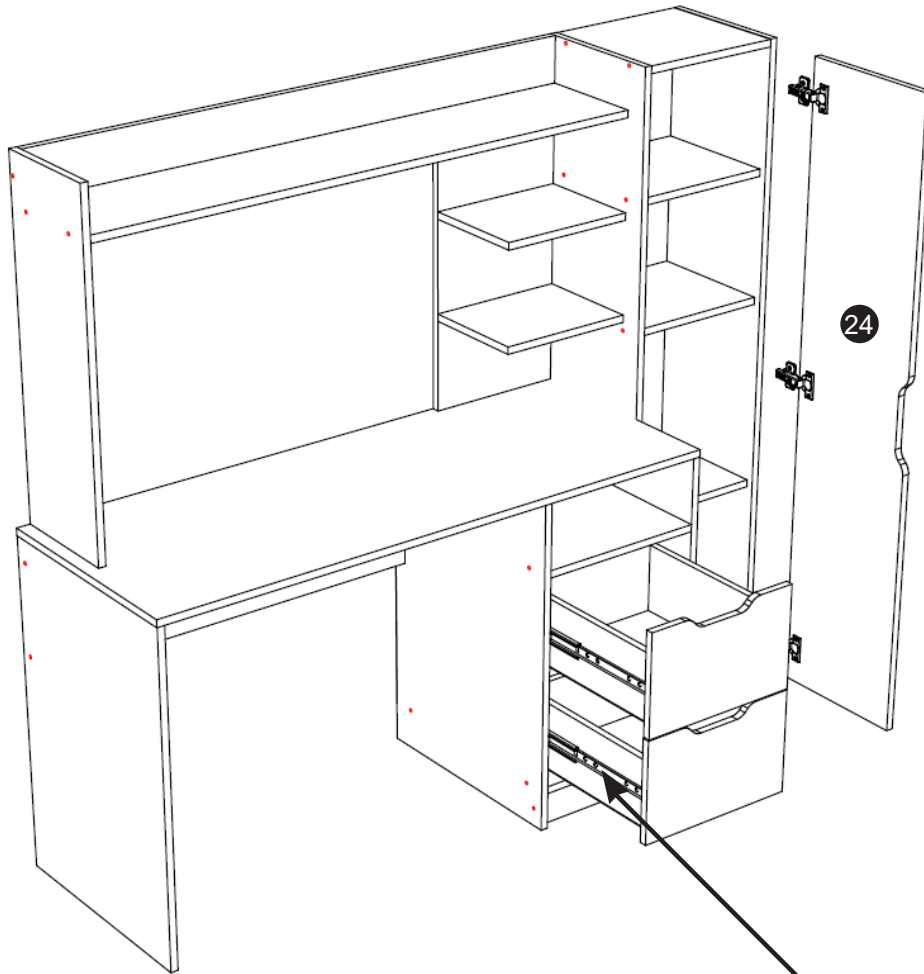
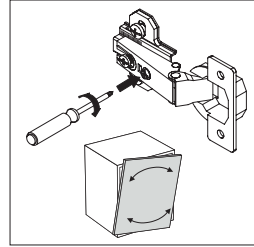
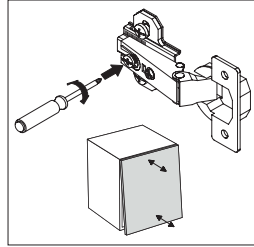
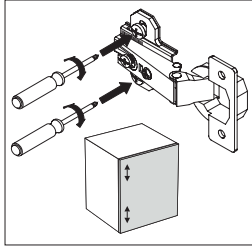


x1





D1 3,5x16  
x6



24

