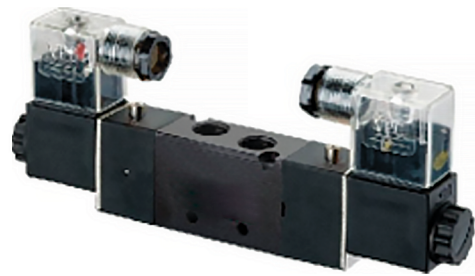


Технічні характеристики 1

Особливості продукту:

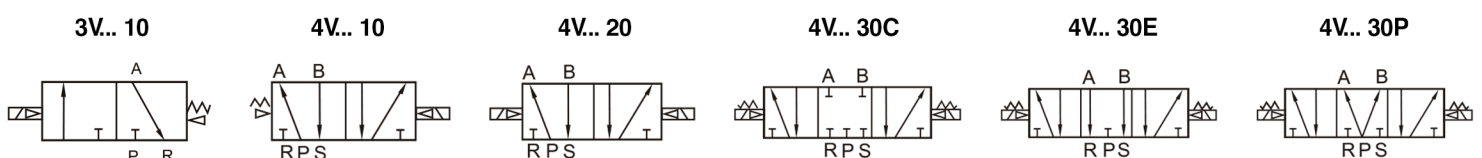
- * Стабільний життєвий цикл, гарантія 10, 000, 0000 використань
- * Доступні різні напруги та схеми;
- * Різні поверхні приєднання, типи різьби (G, NPT, PT, BSP, BSPT).



Код для замовлення

4V Series Solenoid Valve

4V	2	10	08	-	AC 220 V
Код	Код серії	Схема	Тип різьби	Котушка	Стандартна напруга
3V: 3 порти, 2 положення 4V: 5 портів, 2 положення	1: 100 Series 2: 200 Series 3: 300 Series 4: 400 Series		M5: M5 06: G1/8" 08: G1/4" 10: G3/8" 15: G1/2"	Пусто: Din type I: Fly leads	DC12V DC24V AC24V 50/60HZ AC110V 50/60HZ AC220V 50/60HZ AC380V 50/60HZ



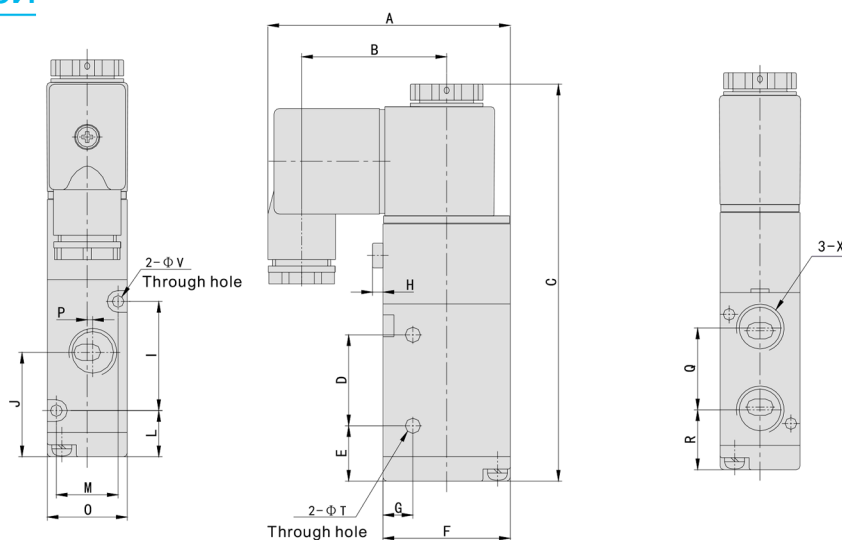
Електромагнітні Пневморозподілювачі серії 3V

Специфікація

3V Series Solenoid Valve (2 Position 3 Port Single Control)

Модель	3V110-M5	3V110-06	3V110-06	3V210-08	3V310-08	3V310-10	3V410-15
Чисте повітря (40µm Фільтрації)							
Тип	Внутрішнє управління						
Тип приєднання	Вхід=M5 Вихід=M5	Вхід=1/8 Вихід=1/8	Вхід=1/8 Вихід=1/8	Вхід=1/4 Вихід=1/4	Вхід=1/4 Вихід=1/4	Вхід=3/8 Вихід=3/8	Вхід=1/2 Вихід=1/2
Площа перерізу	5.5 mm ² (CV=0.31)	12 mm ² (CV=0.67)	14 mm ² (CV=0.78)	16 mm ² (CV=0.89)	25 mm ² (CV=1.39)	30 mm ² (CV=1.67)	50 mm ² (CV=2.79)
Робочий тиск	0.15~0.9 Мпа						
Максимальний тиск	1.2 Мпа						
Робоча температура	- 5~60°C						
Діапазон напруги	- 15%~10%						
Термостійкий клас	B						
Клас захисту	IP65 (DIN40050)						
Тип котушки	Din type, Flying leads						
Макс. Частота дії	5 Разів / Сек.				4 Рази/ Сек.		

Основні розміри



Позначення Модель	A	B	C	D	E	F	G	H	I	J	L	M	O	P	Q	R	ØV	ØT	X
3V110-M5	55	34	88.4	21	12.2	27	7.7	2.5	19	22.7	13.2	13	18	0	14.2	14.7	3.3	3.1	M5
3V110-06	55	34	88.4	21	12.2	27	7.7	2.5	19	23.7	13.2	13	18	1	16	14.7	3.3	3.1	1/8"
3V210-06	66.7	40	109	25	15.2	35	8.2	3	30	27.7	12.7	17	22	0	22	16.7	3.2	4.2	1/8"
3V210-08	66.7	40	109	25	15.2	35	8.2	3	30	28.7	12.7	17	22	1.5	22.5	16.7	3.2	4.2	1/4"
3V310-08	69.2	40	120	30	17.5	40	10.5	2.4	35	32.5	15	20	27	0	24	20.5	4.3	4.3	1/4"
3V310-10	69.2	40	120	30	17.5	40	10.5	2.4	35	32.5	15	20	27	2	24	20.5	4.3	4.3	3/8"
3V410-15	74.2	40	137	51	17.5	50	11.5	3	40	41.5	17	27	34	2	31.5	25.5	4.3	4.3	1/2"

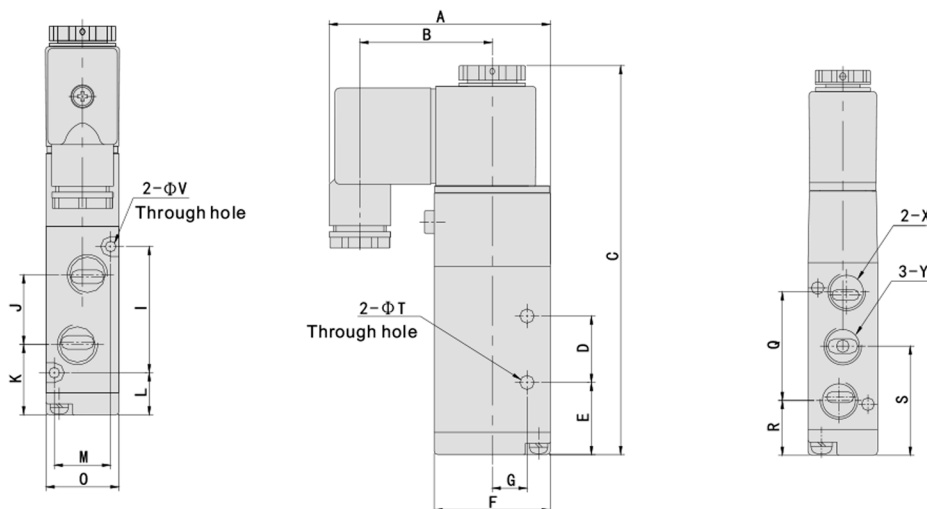
Електромагнітні Пневморозподілювачі серії 4V

Специфікація

4V Series Solenoid Valve (2 Position 5 Port Single Control)

Модель	4V110-M5	4V110-06	4V110-06	4V210-08	4V310-08	4V310-10	4V410-15
Чисте повітря (40µm Фільтрації)							
Тип	Внутрішнє управління						
Тип приєднання	Вхід=M5 Вихід=M5 Вихлоп=M5	Вхід=1/8 Вихід=1/8 Вихлоп=1/8	Вхід=1/8 Вихід=1/8 Вихлоп=1/8	Вхід=1/4 Вихід=1/4 Вихлоп=1/8	Вхід=1/4 Вихід=1/4 Вихлоп=1/4	Вхід=3/8 Вихід=3/8 Вихлоп=1/4	Вхід=1/2 Вихід=1/2 Вихлоп=1/2
Площа перерізу	5.5 mm ² (CV=0.31)	12 mm ² (CV=0.67)	14 mm ² (CV=0.78)	16 mm ² (CV=0.89)	25 mm ² (CV=1.39)	30 mm ² (CV=1.67)	50 mm ² (CV=2.79)
Робочий тиск	0.15~0.9 Мпа						
Максимальний тиск	1.2 Мпа						
Робоча температура	- 5~60°C						
Діапазон напруги	- 15%~10%						
Термостійкий клас	B						
Клас захисту	IP65 (DIN40050)						
Тип котушки	Din type, Flying leads						
Макс. Частота дії	5 Разів / Сек.				4 Рази/ Сек.		3 Рази/ Сек.

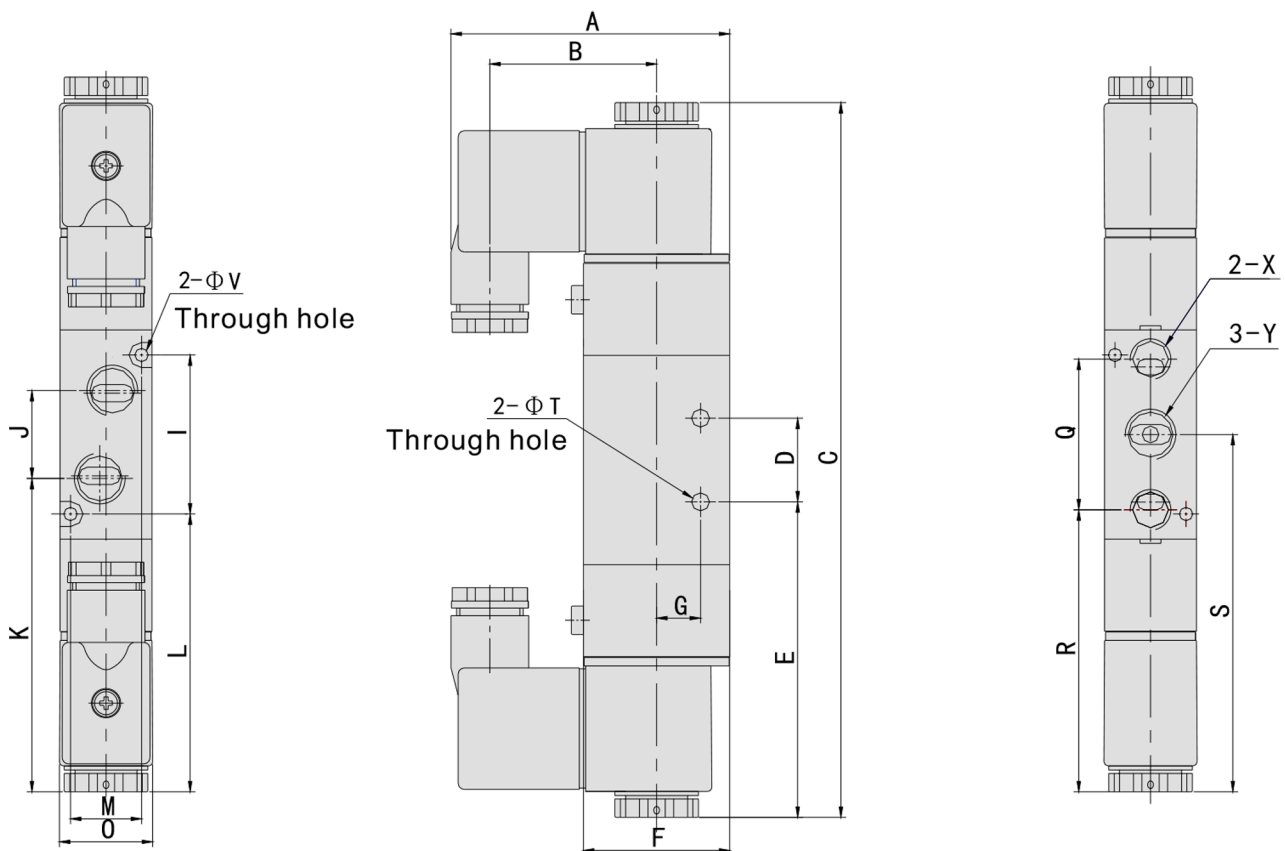
Основні розміри



Електромагнітні Пневморозподілювачі серії 4V

Модель	A	B	C	D	E	F	G	K	I	J	L	M	O	S	Q	R	∅V	∅T	X	Y
4V110-M5	55	34	99.4	14	21.2	27	9.5	21.2	30	14	13.2	13	18	28.2	27	14.7	3.3	3.3	M5	M5
4V110-06	55	34	99.4	14	21.2	27	9.5	20.2	30	16	13.2	13	18	28.2	28	14.2	3.3	3.3	1/8"	1/8"
4V210-06	66.7	40	117	20	21.7	35	10.5	22.7	38	18	12.7	17	22	31.7	36	13.7	3.2	4.3	1/8"	1/8"
4V210-08	66.7	40	117	20	21.7	35	10.5	21.2	38	21	12.7	17	22	31.7	36	13.7	3.2	4.3	1/8"	1/4"
4V310-08	69.2	40	135	24	28	40	13.5	29	50	22	15	20	27	40	45	17.5	4.3	4.3	1/4"	1/4"
4V310-10	69.2	40	135	24	28	40	13.5	28	50	24	15	20	27	40	45	17.5	4.3	4.3	1/4"	3/8"
4V410-15	74.2	40	168.4	28	43	50	17.5	39	72	36	21	27	34	57	63	25.5	4.3	5.5	1/2"	1/2"

Основні розміри



Електромагнітні Пневморозподілювачі серії 4V

Специфікація

4V Series Solenoid Valve (2 Position 5 Port Double Control)

Модель	4V120-M5	4V120-06	4V220-06	4V220-08	4V320-08	4V320-10	4V420-15
Чисте повітря (40µm Фільтрації)							
Тип	Внутрішнє управління						
Тип приєднання	Вхід=M5 Вихід=M5 Вихлоп=M5	Вхід=1/8 Вихід=1/8 Вихлоп=1/8	Вхід=1/8 Вихід=1/8 Вихлоп=1/8	Вхід=1/4 Вихід=1/4 Вихлоп=1/8	Вхід=1/4 Вихід=1/4 Вихлоп=1/4	Вхід=3/8 Вихід=3/8 Вихлоп=1/4	Вхід=1/2 Вихід=1/2 Вихлоп=1/2
Площа розрізу	5.5 mm ² (CV=0.31)	12 mm ² (CV=0.67)	14 mm ² (CV=0.78)	16 mm ² (CV=0.89)	25 mm ² (CV=1.39)	30 mm ² (CV=1.67)	50 mm ² (CV=2.79)
Робочий тиск	0.15~0.9 Мпа						
Макс. тиск	1.2 Мпа						
Робоча температура	- 5~60°C						
Діапазон напруги	- 15%~10%						
Термостійкий клас	B						
Клас захисту	IP65 (DIN40050)						
Тип котушки	Din type, Flying leads						
Макс. Частота дії	5 Разів / Сек.			4 Рази / Сек.			3 Рази / Сек.

Позначення Модель	A	B	C	D	E	F	G	K	I	J	L	M	O	S	Q	R	∅V	∅T	X	Y
	4V120-M5	55	34	142.4	14	64.2	27	9.5	64.3	30	14	56.2	13	18	71.2	27	57.2	3.3	3.3	M5
4V120-06	55	34	142.4	14	64.2	27	9.5	63.2	30	16	56.2	13	18	71.2	28	57.2	3.3	3.3	1/8"	1/8"
4V220-06	66.7	40	171	20	75.4	35	10.5	76.4	38	18	66.4	17	22	85.4	36	67.4	3.2	4.3	1/8"	1/8"
4V220-08	66.7	40	171	20	75.4	35	10.5	74.9	38	21	66.4	17	22	85.4	36	67.4	3.2	4.3	1/8"	1/4"
4V320-08	69.2	40	190	24	82.9	40	13.5	83.9	50	22	69.9	20	27	94.9	45	72.4	4.3	4.3	1/4"	1/4"
4V320-10	69.2	40	190	24	82.9	40	13.5	82.9	50	24	69.9	20	27	94.9	45	72.4	4.3	4.3	1/4"	3/8"
4V420-15	74.2	40	222.8	28	97.4	50	17.5	93.4	72	36	75.4	27	34	111.4	63	80	4.3	5.5	1/2"	1/2"

Електромагнітні Пневморозподілювачі серії 4V

Специфікація

4V Series Solenoid Valve (3 Position 5 Port Center Close)

Модель	4V130C-M5	4V130C-06	4V230C-06	4V230C-08	4V330C-08	4V330C-10	4V430C-15
Чисте повітря (40µm Фільтрації)							
Тип	Внутрішнє управління						
Тип приєднання	Вхід=M5 Вихід=M5 Вихлоп=M5	Вхід=1/8 Вихід=1/8 Вихлоп=1/8	Вхід=1/8 Вихід=1/8 Вихлоп=1/8	Вхід=1/4 Вихід=1/4 Вихлоп=1/8	Вхід=1/4 Вихід=1/4 Вихлоп=1/4	Вхід=3/8 Вихід=3/8 Вихлоп=1/4	Вхід=1/2 Вихід=1/2 Вихлоп=1/2
Площа перерізу	5mm ² (CV=0.28)	9mm ² (CV=0.50)	12mm ² (CV=0.67)	12mm ² (CV=0.67)	18mm ² (CV=1.0)	18mm ² (CV=1.0)	30mm ² (CV=1.67)
Робочий тиск	0.15~0.9 Мпа						
Макс. тиск	1.2 Мпа						
Робоча температура	- 5~60°C						
Шкала напруги	- 15%~10%						
Термостійкий клас	B						
Клас захисту	IP65 (DIN40050)						
Тип котушки	Din type, Flying leads						
Макс. Частота дії	3 Рази / Сек.						

4V Series Solenoid Valve (3 Position 5 Port Center Exhaust)

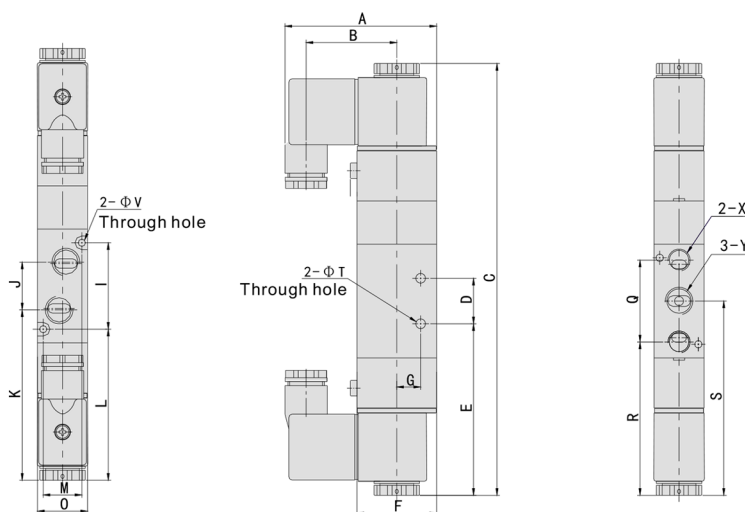
Модель	4V130E-M5	4V130E-06	4V230E-06	4V230E-08	4V330E-08	4V330E-10	4V430E-15
Чисте повітря (40µm Фільтрації)							
Тип	Внутрішнє управління						
Тип приєднання	Вхід=M5 Вихід=M5 Вихлоп=M5	Вхід=1/8 Вихід=1/8 Вихлоп=1/8	Вхід=1/8 Вихід=1/8 Вихлоп=1/8	Вхід=1/4 Вихід=1/4 Вихлоп=1/8	Вхід=1/4 Вихід=1/4 Вихлоп=1/4	Вхід=3/8 Вихід=3/8 Вихлоп=1/4	Вхід=1/2 Вихід=1/2 Вихлоп=1/2
Площа перерізу	5mm ² (CV=0.28)	9mm ² (CV=0.50)	12mm ² (CV=0.67)	12mm ² (CV=0.67)	18mm ² (CV=1.0)	18mm ² (CV=1.0)	30mm ² (CV=1.67)
Робочий тиск	0.15~0.9 Мпа						
Макс. тиск	1.2 Мпа						
Робоча температура	- 5~60°C						
Шкала напруги	- 15%~10%						
Термостійкий клас	B						
Клас захисту	IP65 (DIN40050)						
Тип котушки	Din type, Flying leads						
Макс. Частота дії	3 Рази / Сек.						

Електромагнітні Пневморозподілювачі серії 4V

Специфікація

4V Series Solenoid Valve (Position 5 Port Center Pressure)

Модель	4V130P-M5	4V130P-06	4V230P-06	4V230P-08	4V330P-08	4V330P-10	4V430P-15
Чисте повітря (40µm Фільтрації)							
Тип	Внутрішнє управління						
Тип приєднання	Вхід=M5 Вихід=M5 Вихлоп=M5	Вхід=1/8 Вихід=1/8 Вихлоп=1/8	Вхід=1/8 Вихід=1/8 Вихлоп=1/8	Вхід=1/4 Вихід=1/4 Вихлоп=1/8	Вхід=1/4 Вихід=1/4 Вихлоп=1/4	Вхід=3/8 Вихід=3/8 Вихлоп=1/4	Вхід=1/2 Вихід=1/2 Вихлоп=1/2
Площа перерізу	5mm ² (CV=0.28)	9mm ² (CV=0.50)	12mm ² (CV=0.67)	12mm ² (CV=0.67)	18mm ² (CV=1.0)	18mm ² (CV=1.0)	30mm ² (CV=1.67)
Робочий тиск	0.15~0.9 Мпа						
Макс. тиск	1.2 Мпа						
Робоча температура	- 5~60°C						
Шкала напруги	- 15%~10%						
Термостійкий клас	B						
Клас захисту	IP65 (DIN40050)						
Тип котушки	Din type, Flying leads						
Макс. Частота дії	3 Рази / Сек.						



Позначення Модель	A	B	C	D	E	F	G	K	I	J	L	M	O	S	Q	R	∅V	∅T	X	Y
	4V130-M5	55	34	157.4	14	64.2	27	9.5	64.3	30	14	56.2	13	18	71.2	27	57.7	3.3	3.3	M5
4V130-06	55	34	157.4	14	64.2	27	9.5	63.2	30	16	56.2	13	18	71.2	28	57.2	3.3	3.3	1/8"	1/8"
4V230-06	66.7	40	190	20	75.4	35	10.5	76.4	38	18	66.4	17	22	85.4	36	67.4	3.2	4.3	1/8"	1/8"
4V230-08	66.7	40	190	20	75.4	35	10.5	74.9	38	21	66.4	17	22	85.4	36	67.4	3.2	4.3	1/8"	1/4"
4V330-08	69.2	40	209	24	82.9	40	13.5	83.9	50	22	69.9	20	27	94.9	45	72.4	4.3	4.3	1/4"	1/4"
4V330-10	69.2	40	209	24	82.9	40	13.5	82.9	50	24	69.9	20	27	94.9	45	72.4	4.3	4.3	1/4"	3/8"
4V430-15	74.2	40	243.8	28	97.4	50	17.5	93.4	72	36	75.4	27	34	111.4	63	79.9	4.3	5.5	1/2"	1/2"