

## З'єднання цангове з регулюванням подачі повітря

Код для замовлення

Ручний клапан

**HVSF**

Серійний код

HVSF: Різьба на вході, конічна труба на виході  
 HVFF: Трубка на вході та виході  
 HVSS: Різьба на вході та виході

**06**

Вхід

**02**

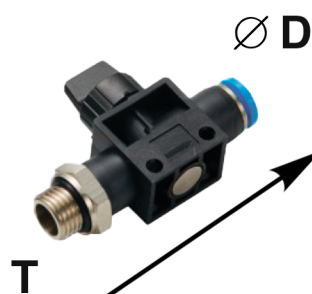
Вихід

06:6 mm  
 08:8 mm  
 10:10 mm  
 12:12 mm

**06**

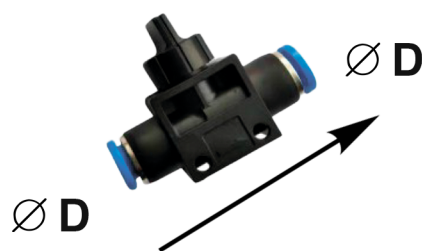
Опції

G01:1/8" BSP  
 G02:1/4" BSP  
 G03:3/8" BSP  
 G04:1/2" BSP



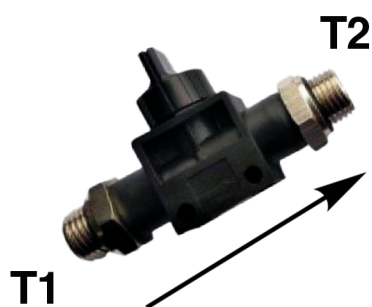
**HVSF-G**

Модель (∅ D - T)		
Труба (Метрична) - Різьба (R)		
HVSF06-G01	HVSF10-G02	HVSF12-G02
HVSF06-G02	HVSF10-G03	HVSF12-G03
HVSF06-G03	HVSF10-G04	HVSF12-G04
HVSF08-G01		
HVSF08-G02		
HVSF08-G03		



**HVFF**

Модель (∅ D - T)	
Труба (Метрична) - Різьба (R)	
HVFF 06-06	HVFF 12-12
HVFF 08-08	
HVFF 10-10	

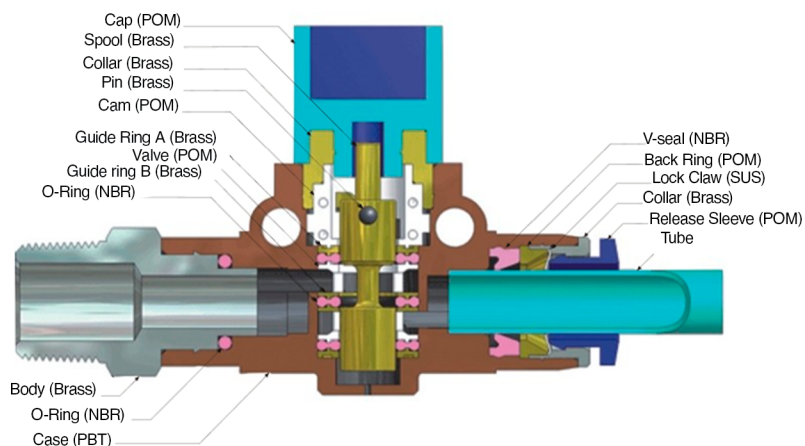


**HVSS-G**

Модель (∅ D - T)	
Труба (Метрична) - Різьба (R)	
HVSS G01-G01	HVSS G04-G03
HVSS G02-G01	HVSS G04-G04
HVSS G02-G02	
HVSS G03-G02	
HVSS G03-G03	

## З'єднання цангове з регулюванням подачі повітря

### Внутрішня структура



\* Дозволяє повністю перекривати потік повітря простим поверненням ручки.

\* Трирівнева система контролю дозволяє скидати надлишковий внутрішній тиск при закритих виходах.

\* Є ідеальним та абсолютно безпечним при перевірці або ремонті пневмокомпонентів.

### Специфікація

Робоче середовище	Повітря
Шкала робочого тиску	0~0.1Мра
Макс. тиск	1.2Мра
Робоча температура	0~60°C
Застосовна трубка	Нейлон,PU