

## Пневморозподільвачі серії 4A

### Особливості продукту:

- \* Гарантований, стабільний життєвий цикл до 10,000,0000 використань
- \* Різноманітність напруги та стилів роботи;
- \* Різна обробка поверхні, типи різьби (G, NPT, PT, BSPP, BSPT) доступні.



### Код для замовлення

### 4A Series Air Control Valve

4A

Код

4Порти, 2Положення

2

Серійний код

1:100 Series  
2:200 Series  
3:300 Series  
4:400 Series

10

Контроль

10:Односторонньої дії  
20:Двосторонньої дії  
30C:Двосторонньої дії з закритим центром  
30E:Двосторонньої дії, 3 позиційний з вихлопом в центрі  
30P:Двосторонньої дії, 3 позиційний під тиском в центрі

08

Тип різьби

M5:M5  
06:G1/8"  
08:G1/4"  
10:G3/8"  
15:G1/2"



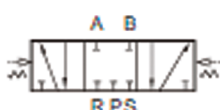
10



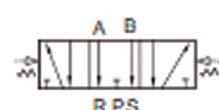
20



30C



30E



30P



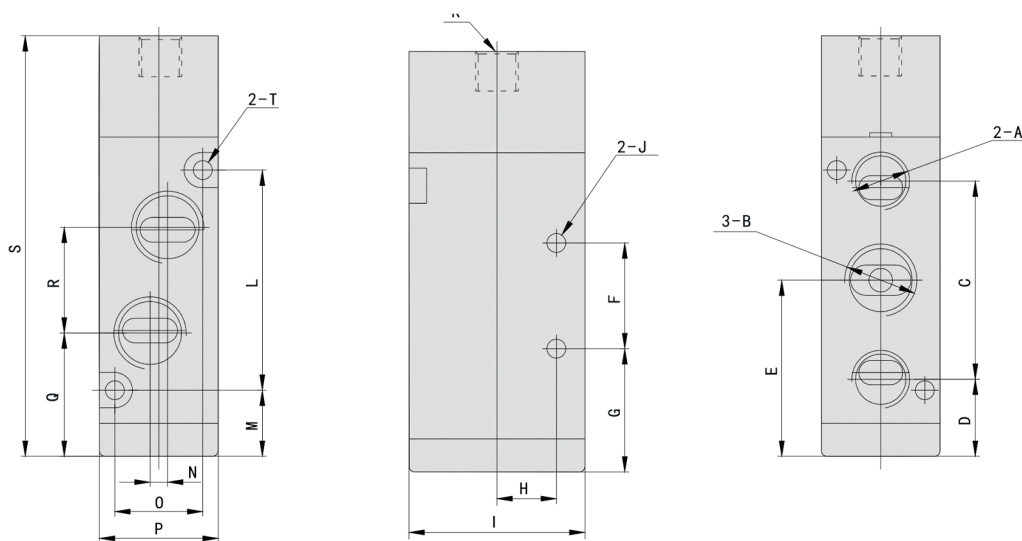
# Пневморозподільвачі серії 4А

## Специфікація

### 4A Series Air Control Valve (2 Position 5 Port Single Control)

Модель	4A110-M5	4A110-06	4A210-06	4A210-08	4A310-08	4A310-10	4A410-10	4A410-15
Чисте повітря (40µm Фільтрації)								
Тип	Внутрішнє управління							
Тип приєднання	Вхід=M5 Вихід=M5 Вихлоп=M5	Вхід=1/8 Вихід=1/8 Вихлоп=1/8	Вхід=1/8 Вихід=1/8 Вихлоп=1/8	Вхід=1/4 Вихід=1/4 Вихлоп=1/8	Вхід=1/4 Вихід=1/4 Вихлоп=1/4	Вхід=3/8 Вихід=3/8 Вихлоп=1/4	Вхід=3/8 Вихід=3/8 Вихлоп=3/8	Вхід=1/2 Вихід=1/2 Вихлоп=1/2
Площа перерізу	5.5mm <sup>2</sup> (CV=0.31)	12mm <sup>2</sup> (CV=0.67)	14mm <sup>2</sup> (CV=0.78)	16mm <sup>2</sup> (CV=0.89)	25mm <sup>2</sup> (CV=1.4)	30mm <sup>2</sup> (CV=1.68)	30mm <sup>2</sup> (CV=1.68)	50mm <sup>2</sup> (CV=2.79)
Робочий тиск	0.15~0.8Mpa							
Макс. тиск	1.2 Mpa							
Робоча температура	- 5~60°C							
Функція	2 Положення 5 Портів							
Матеріал корпусу	Алюміній							
Змащування	Відсутнє							
Макс. частота дії	5 Раз./ Сек.				4 Рази / Сек.		3 Рази / Сек.	

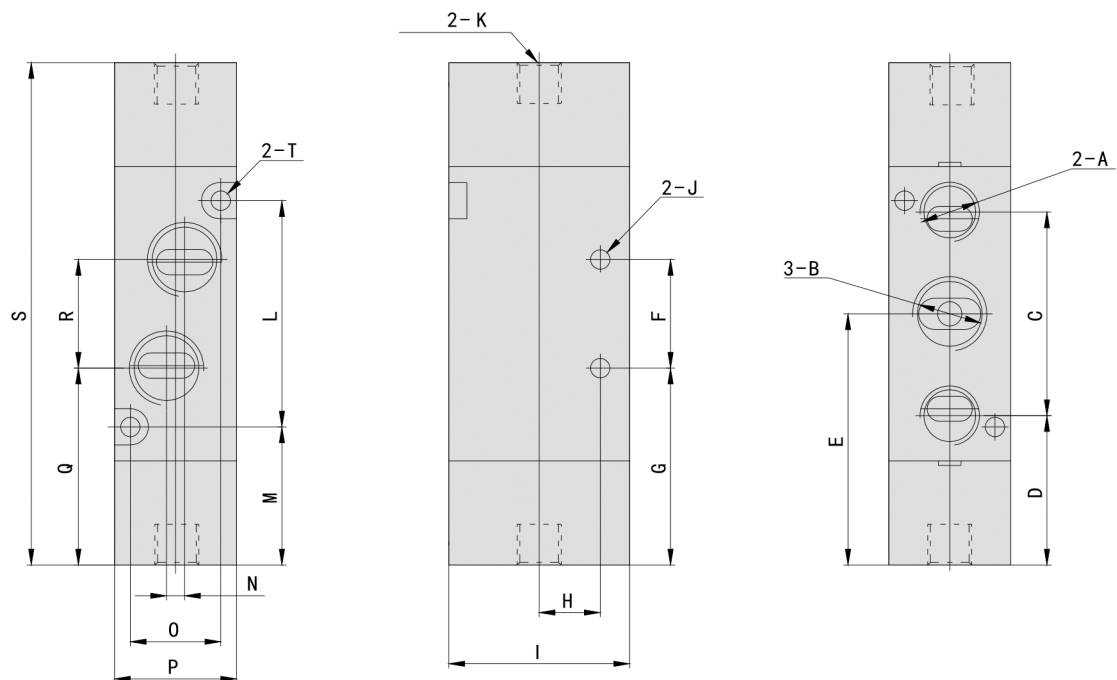
## Основні розміри



## Пневморозподільвачі серії 4А

Позначення Модель	A	B	C	D	E	F	G	H	I	J	K	L	M	N	O	P	Q	R	S	T
4A110-M5	M5x 0.8	M5x 0.8	27	14.7	28.2	14	21.2	9.5	27	3.3	1/8"	30	13.2	0	13	18	21.2	14	68.7	3.3
4A110-06	1/8"	1/8"	28	14.7	28.2	14	21.2	9.5	27	3.3	1/8"	30	13.2	3	13	18	20.2	16	68.7	3.3
4A210-06	1/8"	1/8"	36	13.7	31.7	20	21.7	10.5	35	4.3	1/8"	38	12.7	0	17	22	22.7	18	77.7	3.2
4A210-08	1/8"	1/8"	36	13.7	31.7	20	21.7	10.5	35	4.3	1/8"	38	12.7	3	17	22	21.2	21	77.7	3.2
4A310-08	1/4"	1/4"	45	17.5	40	24	28	13.5	40	4.3	1/8"	50	15	0	20	27	29	22	95.5	4.3
4A310-10	1/4"	3/8"	45	17.5	40	24	28	13.5	40	4.3	1/8"	50	15	4	20	27	28	24	95.5	4.3
4A410-10	3/8"	3/8"	63	25.5	57	28	43	17.5	50	5.5	1/8"	72	21	4	27	34	39	36	128	4.3
4A410-15	1/2"	1/2"	63	25.5	57	28	43	17.5	50	5.5	1/8"	72	21	4	27	34	39	36	128	4.3

### Основні розміри



# Пневморозподільвачі серії 4А

## Специфікація

### 4A Series Air Control Valve (2 Position 5 Port Double Control)

Модель	4A120-M5	4A120-06	4A220-06	4A220-08	4A320-08	4A320-10	4A420-10	4A420-15	
Чисте повітря (40µm Фільтрації)									
Тип	Внутрішнє управління								
Тип приєднання	Вхід=M5 Вихід=M5 Вихлоп=M5	Вхід=1/8 Вихід=1/8 Вихлоп=1/8	Вхід=1/8 Вихід=1/8 Вихлоп=1/8	Вхід=1/4 Вихід=1/4 Вихлоп=1/8	Вхід=1/4 Вихід=1/4 Вихлоп=1/4	Вхід=3/8 Вихід=3/8 Вихлоп=1/4	Вхід=3/8 Вихід=3/8 Вихлоп=3/8	Вхід=1/2 Вихід=1/2 Вихлоп=1/2	
Площа перерізу	5.5mm <sup>2</sup> (CV=0.31)	12mm <sup>2</sup> (CV=0.67)	14mm <sup>2</sup> (CV=0.78)	16mm <sup>2</sup> (CV=0.89)	25mm <sup>2</sup> (CV=1.4)	30mm <sup>2</sup> (CV=1.68)	30mm <sup>2</sup> (CV=1.68)	50mm <sup>2</sup> (CV=2.79)	
Робочий тиск	0.15~0.8Мра								
Макс. тиск	1.2 Мра								
Робоча температура	- 5~60°C								
Функції	2 Положення 5 Портів								
Матеріал корпусу	Алюміній								
Змащування	Відсутнє								
Макс. частота дії	5 Раз. / Сек.				4 Разів / Сек.			3 Рази / Сек.	

Позначення Модель	A	B	C	D	E	F	G	H	I	J	K	L	M	N	O	P	Q	R	S	T
	4A120-M5	M5x 0.8	M5x 0.8	27	27	40.5	14	33.5	9.5	27	3.3	1/8"	30	25.5	0	13	18	33.5	14	81
4A120-06	1/8"	1/8"	28	26.5	40.5	14	33.5	9.5	27	3.3	1/8"	30	25.5	3	13	18	33.5	16	81	3.3
4A220-06	1/8"	1/8"	36	28	46	20	36	10.5	35	4.3	1/8"	38	27	0	17	22	37	18	92	3.2
4A220-08	1/8"	1/8"	36	28	46	20	36	10.5	35	4.3	1/8"	38	27	3	17	22	35.5	21	92	3.2
4A320-08	1/4"	1/4"	45	33	55.5	24	43.5	13.5	40	4.3	1/8"	50	30.5	0	20	27	44.7	22	111	4.3
4A320-10	1/4"	3/8"	45	33	55.5	24	43.5	13.5	40	4.3	1/8"	50	30.5	4	20	27	44.7	24	111	4.3
4A420-10	3/8"	3/8"	63	39.5	71	28	57	17.5	50	5.5	1/8"	72	35	4	27	34	53	36	142	4.3
4A420-15	1/2"	1/2"	63	39.5	71	28	57	17.5	50	5.5	1/8"	72	35	4	27	34	53	36	142	4.3