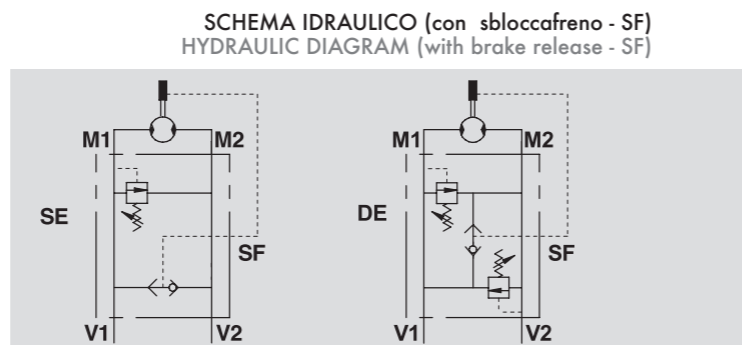
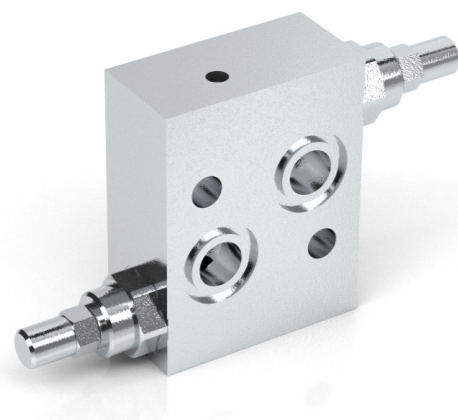


# VALVOLE ANTIURTO FLANGIABILI SU MOTORI DANFOSS SERIE OMS

## DUAL CROSS LINE RELIEF VALVES FLANGEABLE ON DANFOSS MOTORS OMS



**IMPIEGO:**

Costituite da due valvole di massima pressione con scarico incrociato, sono utilizzate per limitare la pressione in uno (SE) o entrambi i rami di un motore (DE). La flangiatura diretta, adatta per motori Danfoss della serie OMS, garantisce la massima sicurezza, minime perdite di carico e compattezza d'installazione.

**MATERIALI E CARATTERISTICHE:**

Corpo: acciaio zincato.  
Componenti interni: acciaio temprato termicamente e rettificato.  
Guarnizioni: BUNA N standard.  
Tenuta: a cono guidato. Trafilamento trascurabile.

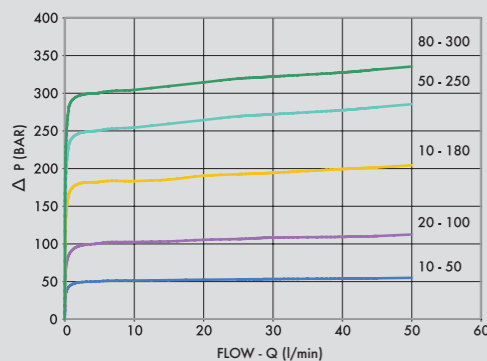
**MONTAGGIO:**

Flangiare M1 e M2 al motore e collegare le bocche V1 e V2 all'alimentazione.

**A RICHIESTA**

- molle per diversi campi di taratura (vedi tabella)
- pressione di taratura diversa da quella standard (CODICE/T000 specificando il valore di taratura)

PRESSIONE / PORTATA  
PRESSURE / FLOW



**USE AND OPERATION:**

Made up by two cross port relief valves, these valves are used to limit the pressure in the both (DE) or one (SE) ports of a hydraulic motor to a certain setting.  
Direct flange mounting for Danfoss motors type OMS provides maximum safety, very low pressure drop and a robust installation.

**MATERIALS AND FEATURES:**

Body: zinc-plated steel.  
Internal parts: hardened and ground steel.  
Seals: BUNA N standard.  
Leakage: Guided poppet - negligible leakage.

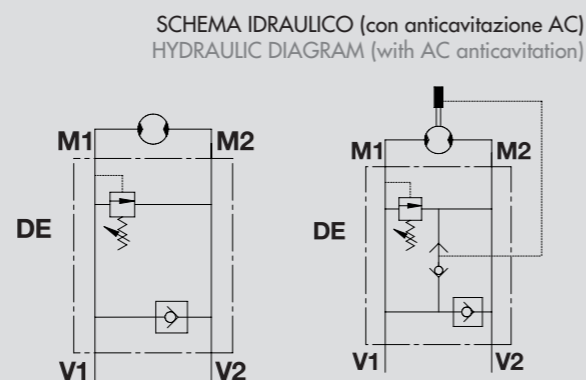
**CONNECTIONS:**

Flange M1 and M2 directly to the motor and connect ports V1 and V2 to the supply.

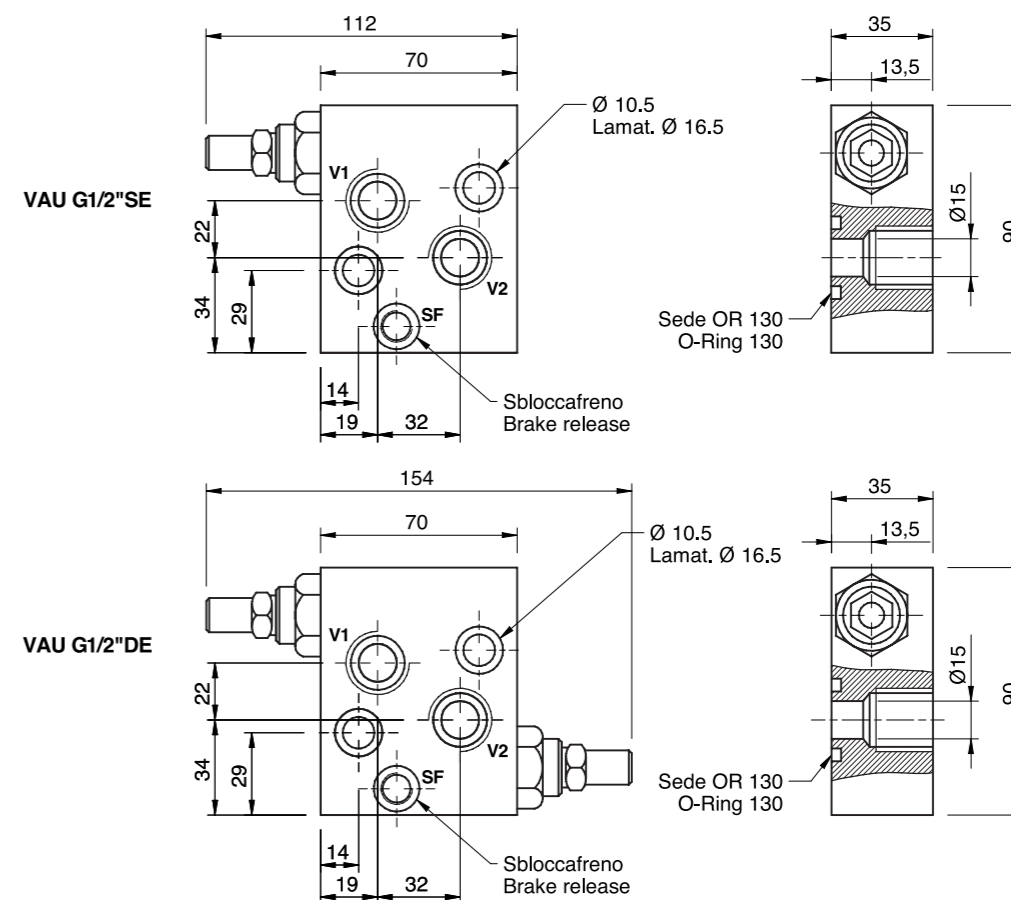
**ON REQUEST**

- different setting range (see the table)
- other setting available (CODE/T000 please specify the desired setting)

Temperatura olio: 50° C - Viscosità olio: 30 cSt  
Oil temperature: 50° C - Oil viscosity: 30 cSt



CODICE CODE	SIGLA TYPE	PORTATA MAX MAX FLOW Lt. / min	PRESSIONE MAX MAX FLOW Bar
<b>V0490</b>	VAU 1/2" OMS	50	350
<b>V0490/SF</b>	VAU 1/2" OMS SF	50	350
<b>V0489</b>	VAU 1/2" OMS SE	50	350
<b>V0489/SF</b>	VAU 1/2" OMS SE SF	50	350
<b>V0490/AC</b>	VAU 1/2" OMS AC	50	350



CODICE CODE	SIGLA TYPE	V1 - V2 GAS	SF GAS	PESO/WEIGHT Kg
<b>V0490</b>	VAU 1/2" OMS	G 1/2"	-	1,326
<b>V0490/SF</b>	VAU 1/2" OMS SF	G 1/2"	G 1/8"	1,326
<b>V0489</b>	VAU 1/2" OMS SE	G 1/2"	-	1,462
<b>V0489/SF</b>	VAU 1/2" OMS SF	G 1/2"	G 1/8"	1,389
<b>V0490/AC</b>	VAU 1/2" OMS AC	G 1/2"	-	1,417

**MOLLE - SPRINGS**

Compo di taratura Setting range [bar]	Incremento bar per giro Pressure increase [bar/turn] Q= 4l/min	Taratura standard Standard setting [bar]
10 - 50*	7	30
20 - 100	12	75
10 - 180 standard	30	90
50 - 250	45	130
80 - 300	50	150

**REGOLAZIONE - ADJUSTEMENT**

CODICE/V • CODE/V	Volantino • Handknob
CODICE/PP • CODE/PP	Predisposizione alla piombatura • Arranged for sealing cap
CODICE/P • CODE/P	Piombatura • Sealing cap

\*Per tarature inferiori a 70 Bar: Q = 12 l/min \*For setting less than 70 Bar: Q = 12 l/min