



Вимикачі і перемикачі шляхові

Вимикач шляховий ВП15Т4231-4-65 УЗ

Вимикач шляховий ВП15Т4231 миттєвої дії призначений для роботи в електричних ланцюгах керування змінного струму напругою до 400В частотою 50-60Гц, та постійного струму напругою до 220В.

Вимикачі припускають встановлення в будь-якому положенні, а також у місцях підвищеної концентрації пилу та випадкового потрапляння води або масла, падаючих вертикально або під кутом.

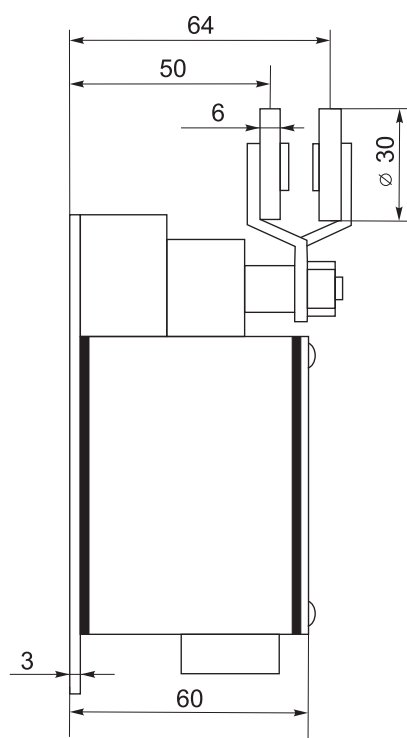
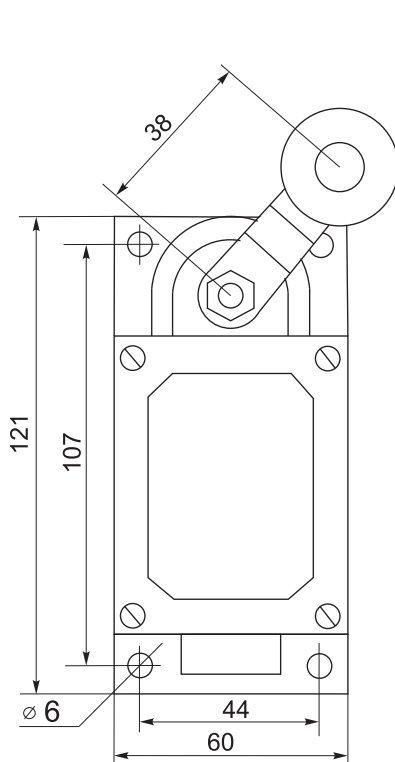
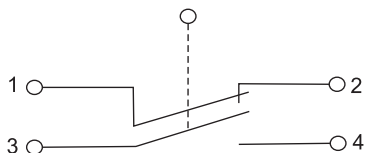
Технічні характеристики вимикача шляхового ВП15Т4231-4-65 УЗ

Номинальна напруга, В	~400	=220
Номинальний струм, А	8/0.8	0.1/0.06
Робочий хід привода, град.	14	
Час спрацювання, с	не більш 0.04	
Конструктивне виконання	важіль з роликком	
Ступінь захисту	IP65	
Кількість НР/НЗ контактів	1НР + 1НЗ	
Частота включень, циклів/година	не більш 600	
Механічна зносостійкість (кількість циклів вкл./відкл.)	не менш 500 000	
Комутаційна зносостійкість (кількість циклів вкл./відкл.)	не менш 500 000	

Габаритні розміри вимикача шляхового ВП15Т4231-4-65 УЗ



Електрична схема



Тип	Код для замовлення
Вимикач шляховий ВП15Т4231-4-65 УЗ	ВП15Т4231
Вимикач шляховий ВП15Т4231-4-65 УЗ + кабельний ввід	ВП15Т4231 з КБ