

Вимикачі кінцеві ВУ

Вимикачі кінцеві ВУ - електричні пристрої, які застосовуються в системах керування в якості датчиків, що формують сигнал при виникненні події (як правило - механічного контакту одного або пари рухливих механізмів).

Режими роботи вимикачів і перемикачів: тривалий, переривчасто-тривалий, повторно-короткочасний.

Габаритні розміри вимикачів кінцевих ВУ222Е

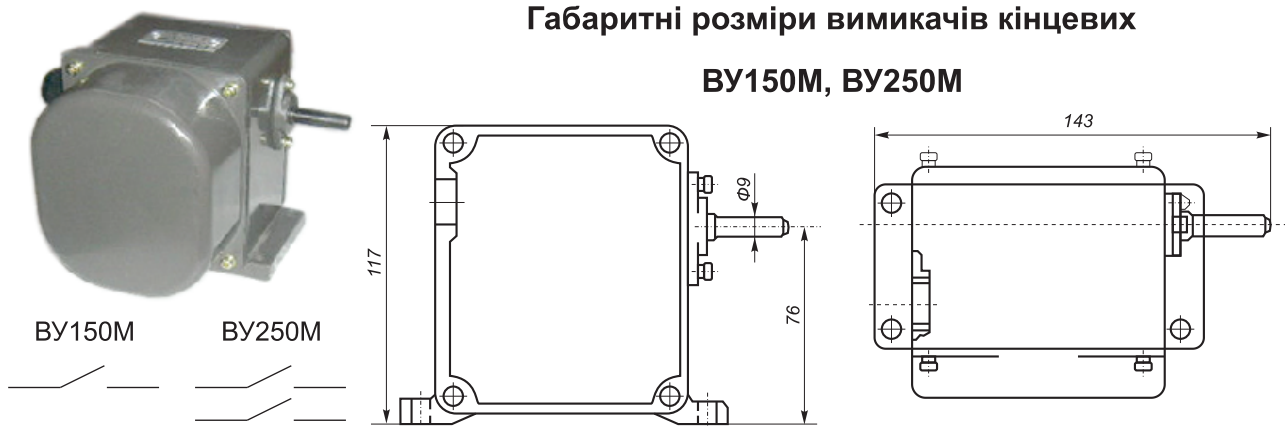


Технічні характеристики вимикачів кінцевих ВУ222Е

Номінальна напруга, В	~380	=220
Номінальний струм, А	16	1
Комутаційна потужність	~1000ВА	~200Вт
Ступінь захисту	IP52	

Габаритні розміри вимикачів кінцевих

ВУ150М, ВУ250М



Технічні характеристики вимикачів кінцевих ВУ150М, ВУ250М

Номінальна напруга, В	~380	=220
Допустимо тривалий струм, А	10	2
Робоче положення	будь-яке	
Передавальне співвідношення	1:42	

Асортимент вимикачів кінцевих ВУ

Тип	Серія	Код для замовлення
Вимикач кінцевий ВУ222Е-2-52 У3	222	ВУ-222
Вимикач кінцевий ВУ150М-4-54 У3	150	ВУ-150
Вимикач кінцевий ВУ250М-4-54 У3	250	ВУ-250