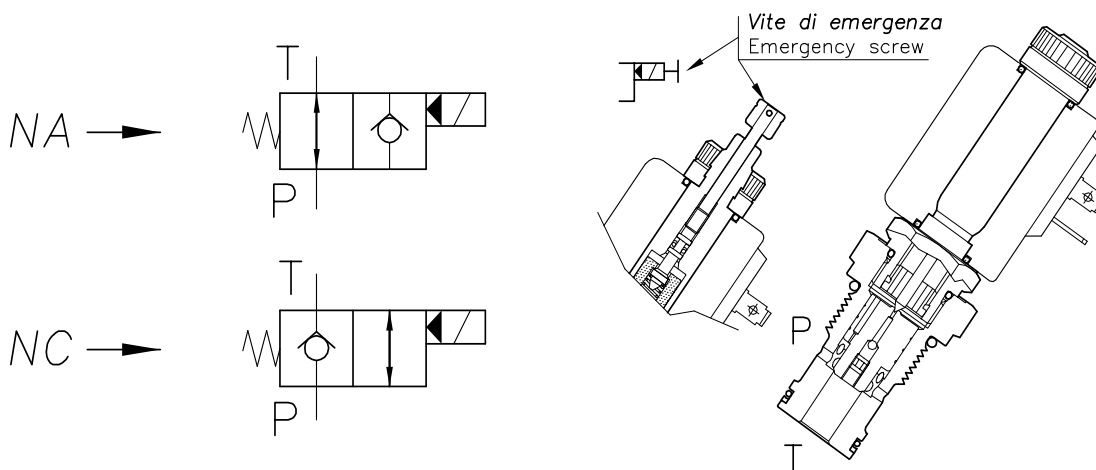


VE-...-80-102L-34GAS-...



CARATTERISTICHE

Luce nominale	DN 9
Portata min/max	1/80 l/min - 0.26/21.1 GPM
Pressione max.	300 bar - 4350 PSI
Voltaggio minimo	90% della tens. nom. / of nominal tension
Temperatura ambiente	-30°C + 50°C
Temperatura olio	-30°C + 80°C
Filtraggio consigliato	25 micron
Coppia di serraggio	47 Nm
Peso	0.250 Kg

PERFORMANCE

Rated size
Min/max flow-rate
Max pressure
Min. operating voltage
Room temperature
Oil temperature
Recommended filtration
Tightening torque
Weight

AVVERTENZE:

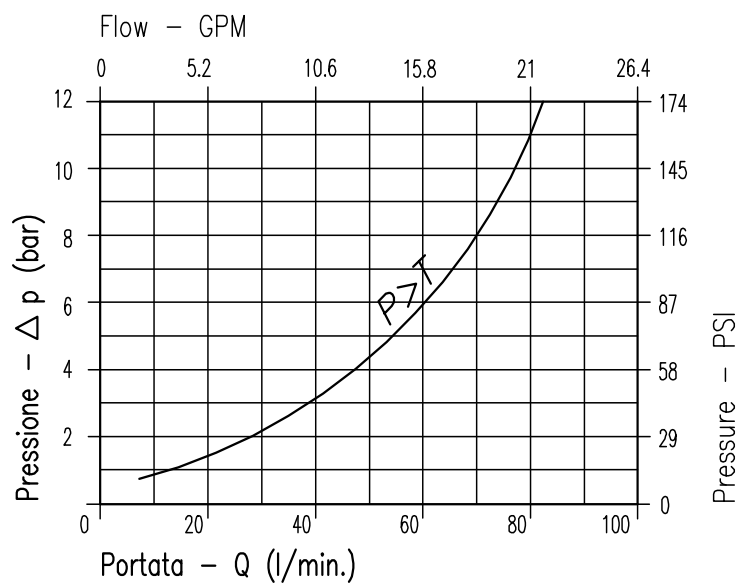
Cartucce NA (normalmente aperte): tutte le cartucce NA sono progettate per funzionare con alimentazione continua; per il funzionamento in corrente alternata occorre usare una bobina di tipo RAC, che accetta tensioni raddrizzate, e un connettore con raddrizzatore.

Magneti: la potenza allo spunto dei magneti in tensione continua è circa 3,5 volte maggiore della potenza operativa.

WARNING:

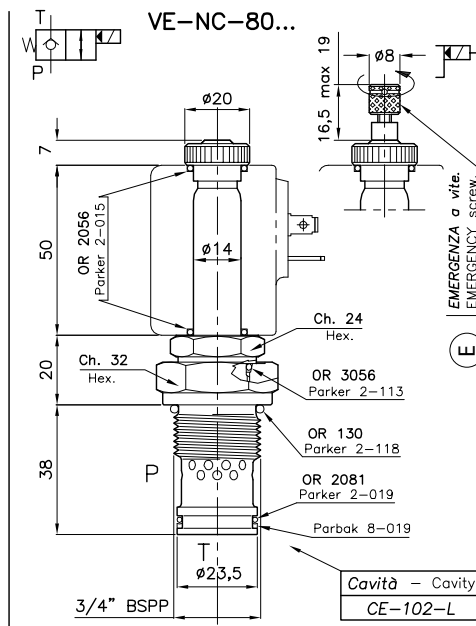
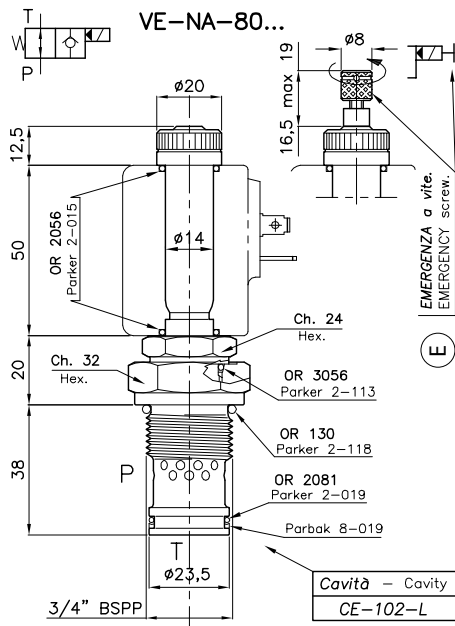
NA cartridges (normally open): all the NA cartridges are designed to work with D.C. power supply. To work with A.C. power supply you have to use a RAC solenoid, which works with rectified power supply, and a connector with rectifier.

Coils: the power consumption at the starting for coils working in D.C. power supply is about 3,5 times higher than the normal operating power consumption.

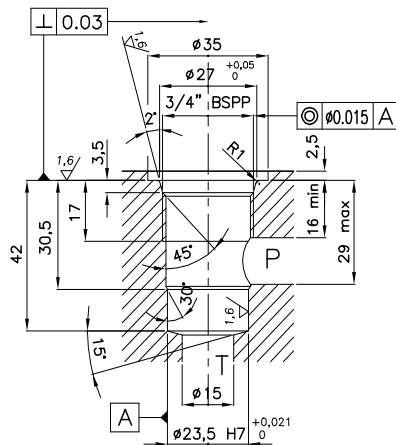


Viscosità olio 46 cSt a 50°C
Oil viscosity 46 cSt at 50°C

ELETTROVALVOLA A CARTUCCIA A 2 VIE PILOTATA
SOLENOID PILOT OPERATED VALVE, POPPET 2-WAY CARTRIDGE STYLE



CAVITA' / CAVITY CE.102.L



Si raccomanda l'esatta esecuzione della sede
 The valve seat should be perfectly tooled

DIMENSIONI / DIMENSIONS

NUMERO VALVOLA / MODEL NUMBER	Cavità / Cavity	Note / Notes	Magnete / Coil	Collettore / Body
554	CE-102-L	Norm. aperta / Normally open	vedi diam. tubo / see diam. tube	vedi cavità / see cavity
555	CE-102-L	Norm. chiusa / Normally closed	vedi diam. tubo / see diam. tube	vedi cavità / see cavity

CODICE DI ORDINAZIONE / HOW TO ORDER

005	554	E	0	0
Modello valvola / Model Number		Emergenza a vite / Emergency screw		
554		O Normale - Standard		
555		E Emergenza a vite - Emergency screw		