

I BlueLine O W Filtration



FILTRY HYDRAULICZNE HYDRAULIC FILTERS ГИДРАВЛИЧЕСКИЕ ФИЛЬТРЫ

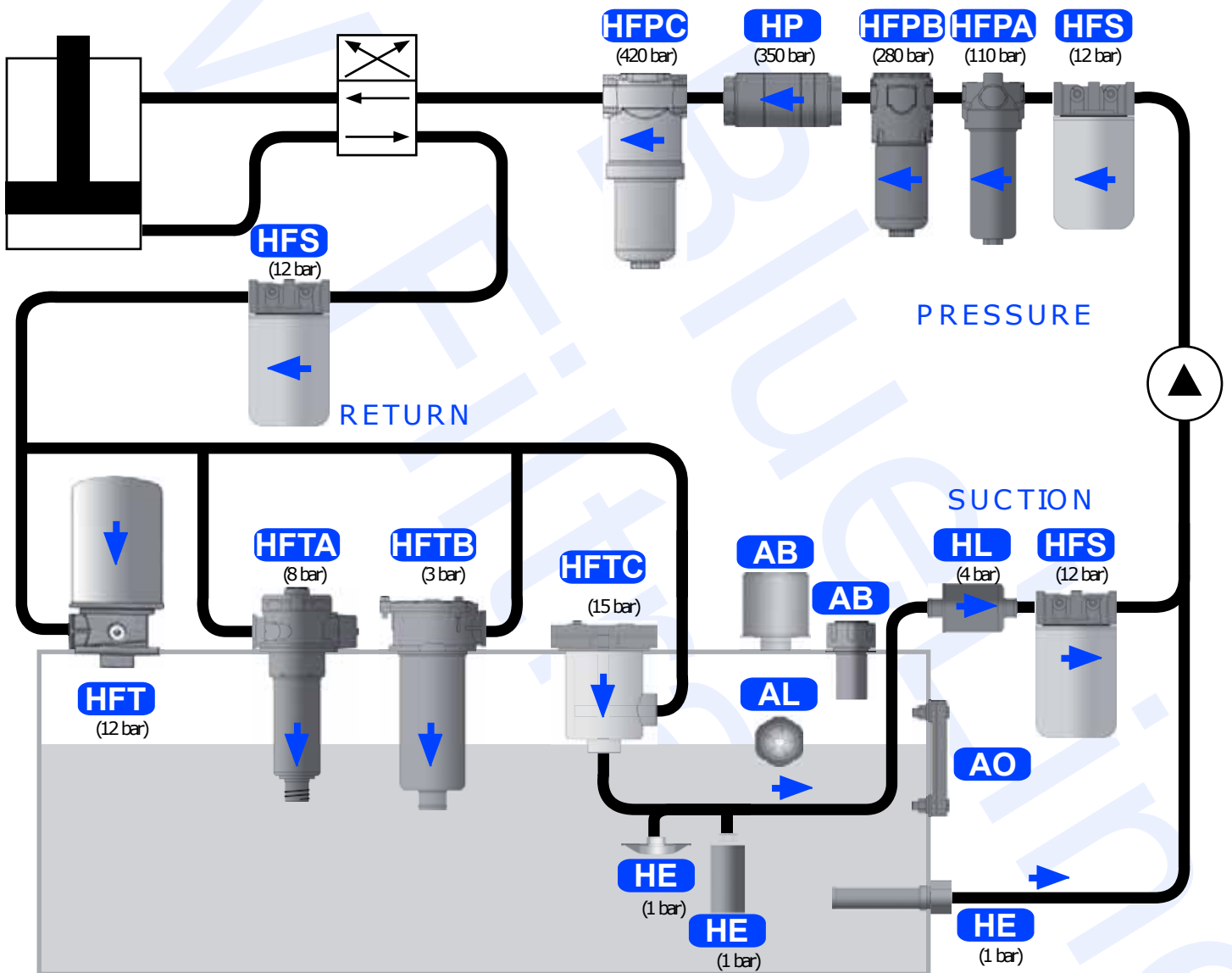
ТОВ "Промислова Гідравліка": <https://promhydraulic.com.ua/ua/>
Телефонуйте: +380 (95) 670-15-32, +380 (98) 533-91-67, +380 (96) 244-48-42

Katalog filtrów hydraulicznych

Hydraulic filters catalogue

Каталог гидравлических фильтров

EXAMPLES OF APPLICATION



▲ - Hydraulic pump

⊗ - Valve

⊥ - Hydraulic cylinder

Spis treści / Contents / Оглавление

Seria AO	4
Seria AB	6
Seria HE	9
Seria HL	11
Seria HP	12
Seria HFS	14
Seria HFTB	19
Seria AL	23
Seria HFPA	25
Seria HFPB	28
Seria HFPC	32
Seria HFTA	37
Seria HFTC	41
Seria AB	45

SERIA AO

PL Wskaźniki poziomu oleju (z lub bez termometru).

DANE TECHNICZNE:

- Korpus: szkło "Trogamid".
- Zaślepki: tworzywo sztuczne (nylon).
- Osłona zewnętrzna: aluminium.
- Śruby: stal ocynkowana.
- Uszczelki: Buna-N. Viton na życzenie.
- Standardowy rozstaw otworów: 76-127-254 mm. Inne na życzenie.
- Termometr: kapilara zanurzona w oleju, podwójna skala °C (0°C / +100°C) i °F (30°F / 210°F).
- Temperatura pracy: -20°C do +80°C.
- Maksymalne ciśnienie pracy: 1 bar.
- Moment dokręcania śrub: 10 Nm.

EN Visual oil level indicators (with or without thermometer).

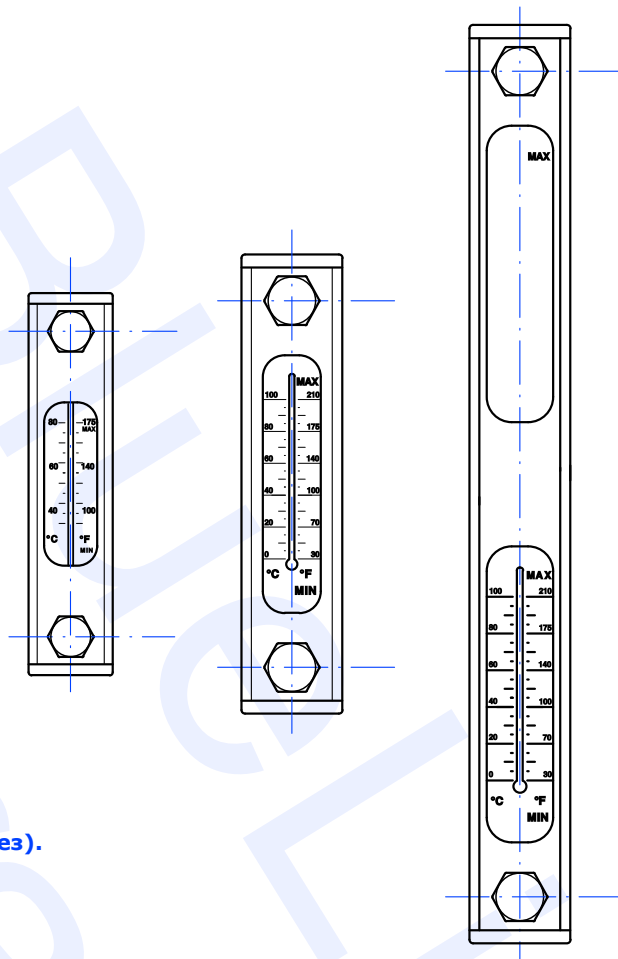
TECHNICAL FEATURES:

- Body: "Trogamid" glass.
- Closing heads: nylon (plastic).
- External protection: extruded aluminium.
- Seals: Buna-N standard. Viton upon request.
- Standard drilling distance: 76-127-254. Other dimensions on request.
- Thermometer (if required): bulb, incorporated into oil level with double scale °C (scale 0°C / +100°C) and °F (scale 30°F / 210°F)
- Operating temperature: from -20°C to +80°C.
- Max. working pressure: 1 bar.
- Tightening Torque: 10 Nm.

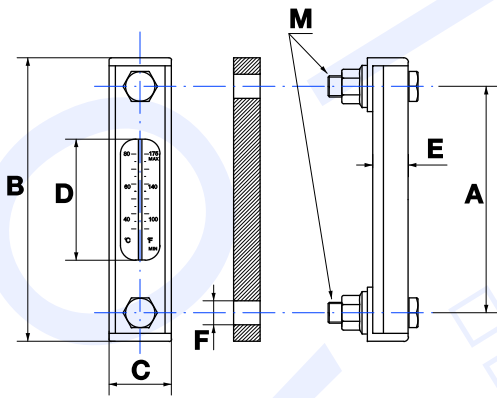
RU Визуальные указатели уровня масла (с термометром или без).

ТЕХНИЧЕСКИЕ ХАРАКТЕРИСТИКИ:

- Корпус: стекло «Трогамид».
- Покрышки: пластик (нейлон).
- Внешняя защита: алюминий.
- Винты: цинковая сталь.
- Прокладки: Buna-N. Viton по запросу.
- Стандартное расстояние отверстий: 76-127-254 мм. Другие по запросу.
- Термометр: капилляра окунутая в масле, двойная шкала °C (0°C / +100°C) и °F (30°F / 210°F).
- Температура работы: -20°C до +80°C.
- Максимальное рабочее давление: 1 бар.
- Момент докрутки винтов: 10 Nm.



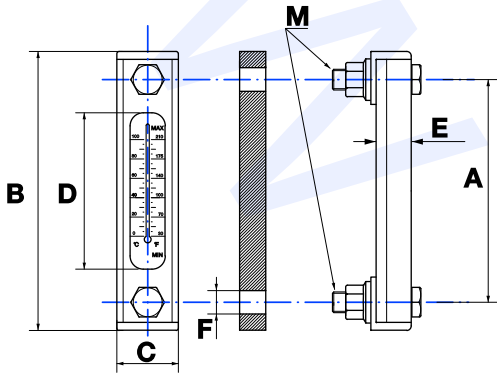
AO760



DRILLING DISTANCE 76 mm

Mod.	DIMENSIONS mm							
	A	B	C	D	E	M	F Ø MIN.	F Ø MAX.
AO76000	76	106	36	41	21	Standard M10	10,5 - 11	
AO7600T								
AO76010						(1) M12	12,5 - 13	
AO7601T								

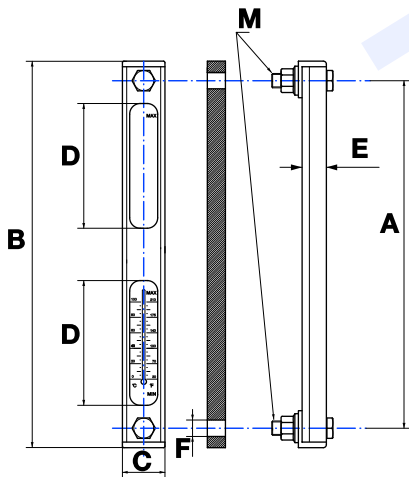
AO127



DRILLING DISTANCE 127 mm

Mod.	DIMENSIONS mm							
	A	B	C	D	E	M	F Ø MIN.	F Ø MAX.
AO12700	127	159	36	86	21	Standard M12	12,5 - 13	
AO1270T								
AO12710						(1) M10	10,5 - 11	
AO1271T								

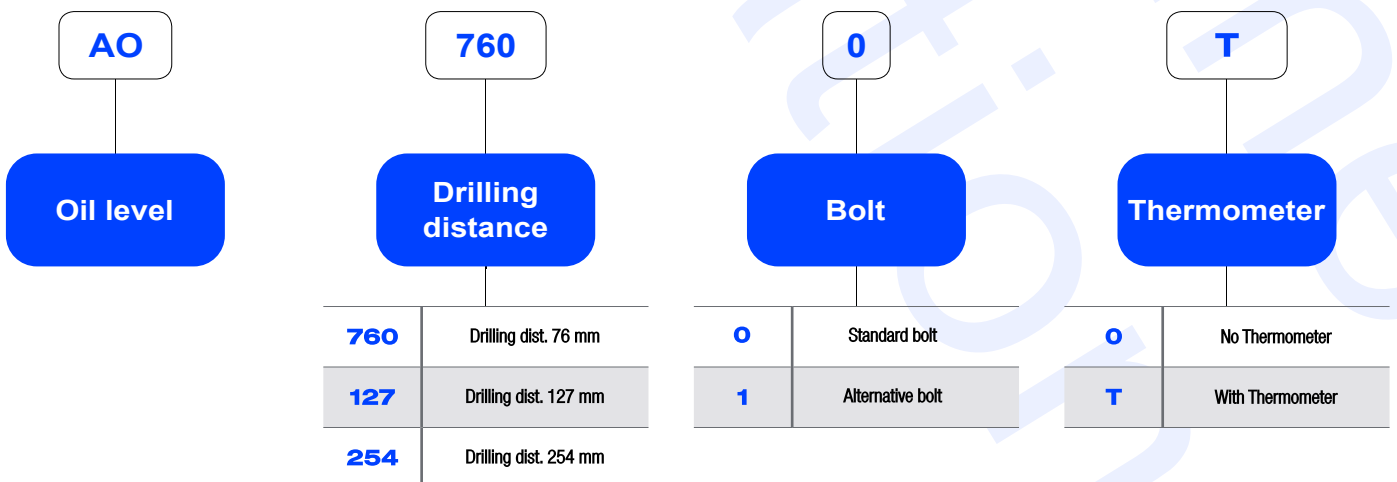
AO254



DRILLING DISTANCE 254 mm

Mod.	DIMENSIONS mm							
	A	B	C	D	E	M	F Ø MIN.	F Ø MAX.
AO25400	254	285	36	2x86	21	Standard M12	12,5 - 13	
AO2540T								
AO25410						(1) M10	10,5 - 11	
AO2541T								

HOW TO ORDER AN OIL LEVEL INDICATOR:



SERIA AB

PL Korki wlewu z odpowietrznikiem i filtrem wstępnym.

DANE TECHNICZNE:

- Pokrywa: Stal chromowana.
- Kołnierz (w zależności od sposobu mocowania): stal ocynkowana.
- Filtr wstępny: kosz ze stali ocynkowanej.
- Wewnętrzny filtr powietrza: 40 mikronów pianka, lub 10 mikronów papier. Inne wkłady filtrujące na życzenie.
- Zawór ciśnieniowy (zależnie od typu): z tworzywa sztucznego, wewnątrz pokrywy.
- Dodatkowe śruby (zależnie od typu): TC M005x012 UNI6107 stal ocynkowana.
- Uszczelki (zależnie od typu): papier / korek dla wersji z koszem siatkowym Buna-N dla wersji ciśnieniowej.

EN Filter caps with inner air breather and filter.

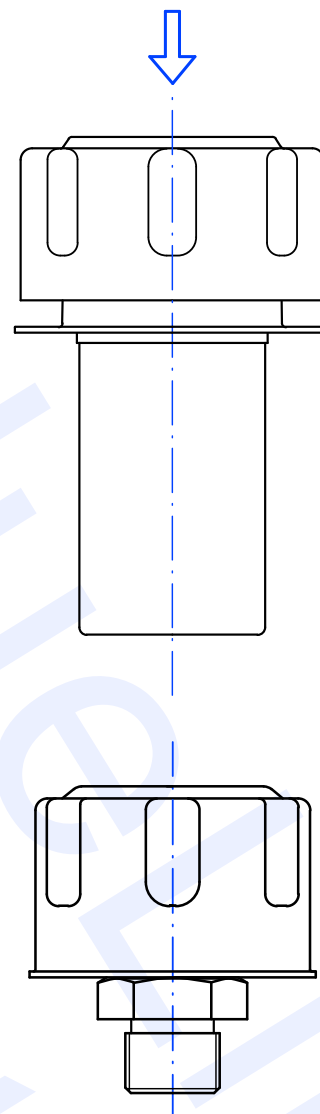
TECHNICAL FEATURES:

- Cover: chrome plated steel.
- Flange (when provided): galvanized steel.
- Pre-filtering oil basket (when provided): galvanized microexpanded mesh.
- Inner air filter: 40 micron nom. foam or 10 micron nom. paper. Other filter elements available upon request.
- Pressurization valve (when provided): in plastic, inside the cover.
- Additional screws (when provided): TC M005x012 UNI6107 in galvanized steel.
- Seals (when provided): paper / cork for basket version. Buna-N for pressurized version.

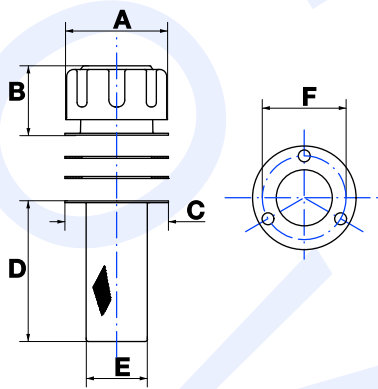
RU Пробки влива с внутренними вентиляционными отверстиями и вступительным фильтром.

ТЕХНИЧЕСКИЕ ХАРАКТЕРИСТИКИ:

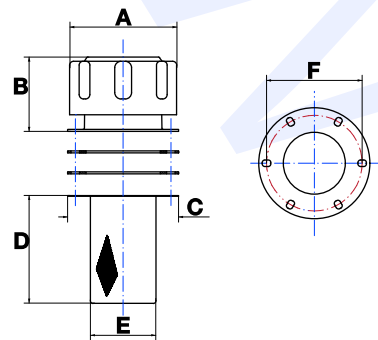
- Корпус: хромированная сталь.
- Вступительный фильтр: сеточная корзина с цинковой стали.
- Внутренний воздушный фильтр: 40 микронов пенка, или 10 микронов бумага. Другие фильтрующие вклады по заявке.
- Клапан давления (в зависимости от типа): с пластика, внутри корпуса.
- Дополнительные винты (в зависимости от типа): TC M005x012 UNI6107 цинковая сталь.
- Прокладки (в зависимости от типа): бумага / пробка для версии с сеточной корзиной Buna-N для версии давления.



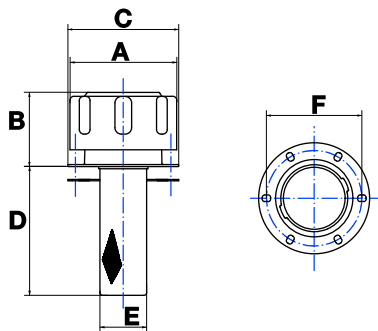
МОНТАЖ НА ШРУБЫ - SCREW FIXING - ВИНТОВОЙ КРЕПЕЖ



SCREW FIXING FLANGE (NR.3)									
Mod.	AIR FILTER		DIMENSIONS mm						MOUNTING HOLES
	Micron nom.	Air Flow m ³ /h	A	B	C	D	E	F	
AB00050	40 (foam)	15	48	37	52	65	28	41	3
AB00051	10 (paper)	15	48	37	52	65	28	41	3

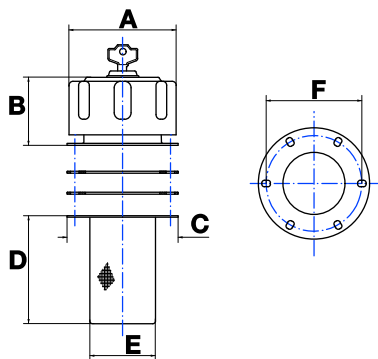


SCREW FIXING FLANGE (NR.6)									
Mod.	AIR FILTER		DIMENSIONS mm						MOUNTING HOLES
	Micron nom.	Air Flow m ³ /h	A	B	C	D	E	F	
AB00060	40 (foam)	42	75	48	83	82	50	73	6
AB00061	10 (paper)	42	75	48	83	82	50	73	6
AB00062	40 (foam)	42	75	48	83	150	50	73	6
AB00063	40 (foam)	42	75	48	83	201	50	73	6



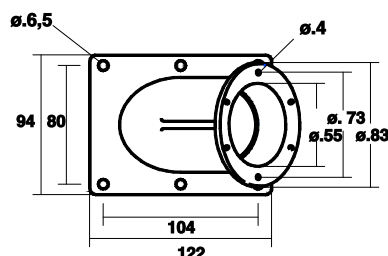
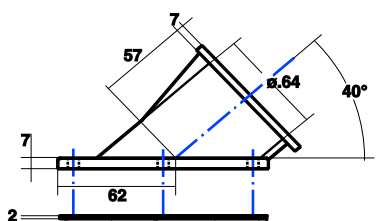
SCREW FIXING FLANGE (NR.6) + PRESSURISATION VALVE 0,35 bar									
Mod.	AIR FILTER		DIMENSIONS mm						MOUNTING HOLES
	Micron nom.	Air Flow m ³ /h	A	B	C	D	E	F	
AB00070*	40 (foam)	42	70	50	83	100	36	73	6
AB00071*	40 (foam)	42	75	48	83	105	38	73	6

* Without valve



KEY LOCKING AND SCREW FIXING FLANGE									
Mod.	AIR FILTER		DIMENSIONS mm						MOUNTING HOLES
	Micron nom.	Air Flow m ³ /h	A	B	C	D	E	F	
AB00080	40 (foam)	42	75	46	83	93	50	73	6
AB00081	40 (foam)	42	75	46	83	150	50	73	6

H45



ADAPTER KĄTOWY KORKA WLEWU

- Dla modeli z 6 otworami montażowymi
- W zestawie śruby i uszczelka

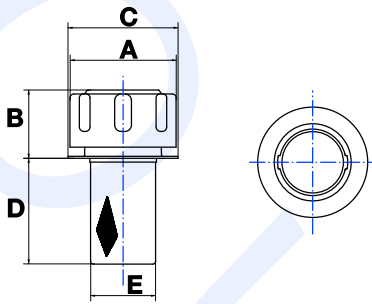
ANGLED ADAPTOR FOR FILTER CAPS

- Suitable for all 6 holes fixing models
- Supplied with fixing screws and gasket

УГЛОВОЙ АДАПТОР КРЫШКИ ФИЛЬТРА

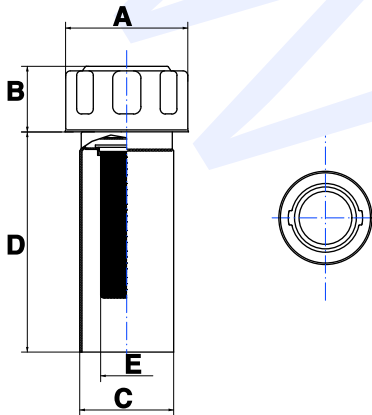
- для моделей с 6 крепежными отверстиями
- в комплекте винты и прокладка

МОСОВАНИЕ SPAWANE - WELDING FIXING - СВАРОЧНЫЙ КРЕПЕЖ

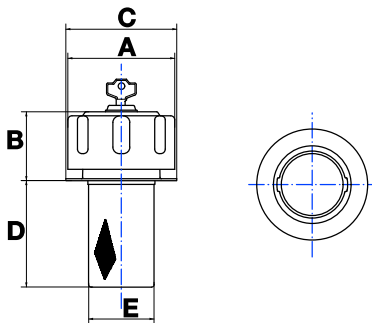


WELDING FIXING FLANGE							
Mod.	AIR FILTER		DIMENSIONS mm				
	Micron nom.	Air Flow m³/h	A	B	C	D	E
AB00010	40 (foam)	42	75	48	84	105	38
AB00011	40 (foam)	42	70	50	84	100	36

* **AB** version with pressurized valve opening 0,35 bar.

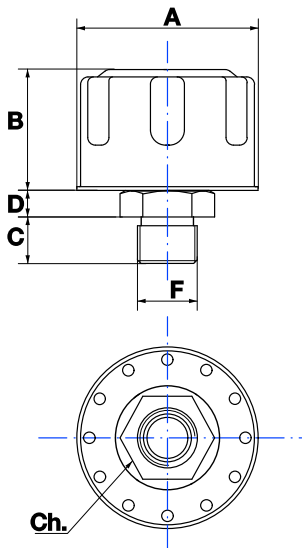


WELDING FIXING FLANGE WITH PIPE							
Mod.	AIR FILTER		DIMENSIONS mm				
	Micron nom.	Air Flow m³/h	A	B	C	D	E
AB00020	40 (foam)	42	70	35	64	149	36



KEY LOCKING AND WELDING FIXING FLANGE							
Mod.	AIR FILTER		DIMENSIONS mm				
	Micron nom.	Air Flow m³/h	A	B	C	D	E
AB00030	40 (foam)	42	75	48	84	105	38

POŁĄCZENIE GWINTOWE - THREAD CONNECTION ВИНТОВОЕ СОЕДИНЕНИЕ



SCREWING CAP								
Mod.	AIR FILTER		DIMENSIONS mm					
	Micron nom.	Air Flow m³/h	BSPP	A	B	C	D	CH
AB00040	10 (paper)	15	1/4"	48	30	13	9	22
AB00041	40 (foam)	15	1/4"	48	30	13	9	22
AB00042	40 (foam)	15	1/2"	48	30	13	9	22
AB00043	40 (foam)	42	3/4"	76	40	20	8	32
AB00044	10 (paper)	42	3/4"	76	40	20	8	32
AB00045*	40 (foam)	42	3/4"	70	35	18	15	30
AB00046*	10 (paper)	42	3/4"	76	40	20	8	32

* **AB** version with pressurized valve opening 0,35 bar.

SERIA HE

PL Filtry ssawne wkręcane w zbiornik.

DANE TECHNICZNE:

- Połączenia + pokrywy: stal galwanizowana.
- Wewnętrzna rura: perforowana płyta galwanizowana.
- Standardowe gwinty: od 3/8" , do 3" BSPP. NPT, lub inne gwinty na życzenie.
- Standardowe elementy filtrujące: 30 mikronów - papier / 60-90 -250 mikronów - siatka. Inne elementy filtrujące na życzenie.
- Na życzenie bypass (ciśnienie otwarcia: 0,3 bar).
- Ciśnienie rozrywające: 1 bar.
- Test na podstawie: ISO 2941 / ISO 3724 / ISO 3968.

EN Threaded tank - immersed suction oil filters.

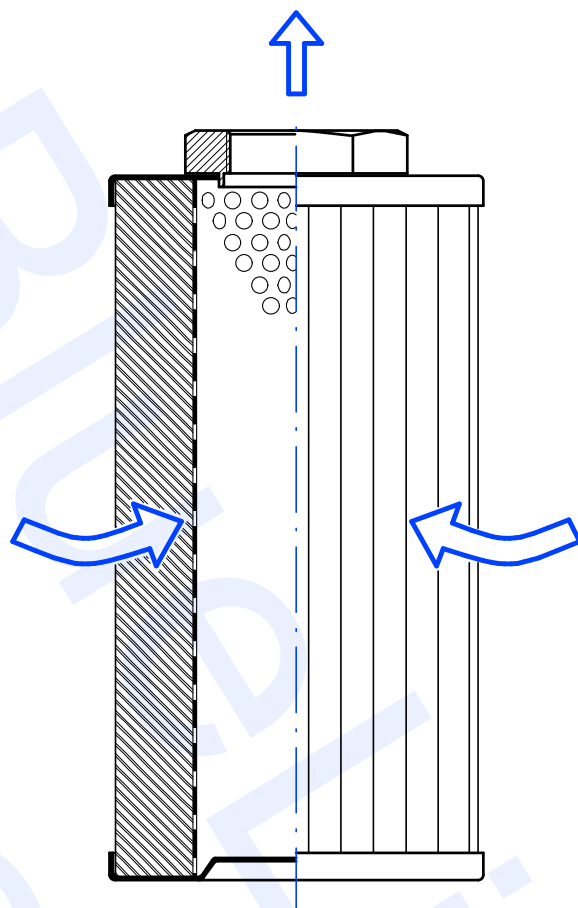
TECHNICAL FEATURES:

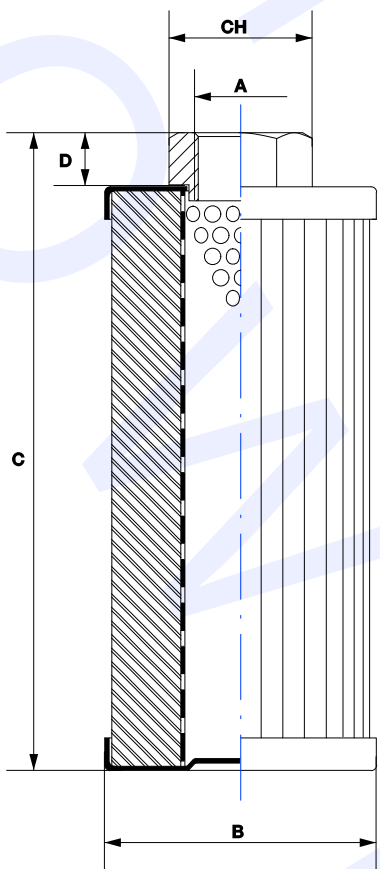
- Connections + caps: galvanized steel.
- Inner pipe: galvanized perforated plate.
- Standard available threads: from 3/8" to 3" BSPP. NPT or other threads available upon request.
- Standard available filter elements: 30 micron nom. paper / 60-90-250 micron nom. wire mesh. Other filtrations upon request.
- By-pass: available upon request (0,3 bar opening).
- Collapse pressure: 1 bar.
- Tested according standards: ISO 2941 / ISO 3724 / ISO 3968.

RU Фильтры всасывающие монтируемые в бак.

ТЕХНИЧЕСКИЕ ХАРАКТЕРИСТИКИ:

- Соединения + крышки: оцинкованная сталь.
- Внутренняя труба: оцинкованная перфорированная пластина.
- Стандартные винты: от 3/8 "до 3" BSPP. NPT или другие винты по желанию.
- Стандартные фильтрующие элементы: 30 микронов – бумага / 60-90-250 микронов – сетка. Другие фильтрующие элементы по желанию.
- По желанию байпас (давление вскрытия: 0,3 бар).
- Разрывающее давление: 1 бар.
- Тест на основании: ISO 2941 / ISO 3724 / ISO 3968.





DIMENSIONS (mm)						FLOW RATES (l/min)				
Mod.	A*	B	C	D	CH	Mod.	CP30	MS60	MS90	MS250
HE1.10	3/8"	50	89	8	22	HE1.10	6	12	12	12
HE2.10	1/2"					69	93	8	HE2.10	10
HE2.15		3/4"	142	8	36				HE2.15	10
HE3.15	1"					94	9	46	HE3.15	15
HE3.20		1" 1/4	143	9	60				HE3.20	15
HE4.20	140					93	10	75	HE4.20	25
HE4.25		100	105	10	60				HE4.25	25
HE4.30	1" 1/2					165	10	75	HE4.30	25
HE5.30		2"	213	10	95				HE5.30	35
HE5.35	140					260	10	60	HE5.35	35
HE5.40		2" 1/2	320	10	75				HE5.40	35
HE5.45	100					268	16	95	HE5.45	40
HE6.40		3"	326	16	100				HE6.40	50
HE6.50	150					290	26	100	HE6.50	55
HE6.55									HE6.55	55
HE7.55					HE7.55	80	130	130	130	
HE7.60					HE7.60	95	180	180	180	
HE7.65					HE7.65	110	220	220	220	
HE7.70					HE7.70	120	250	250	250	
HE8.65					HE8.65	150	300	300	300	
HE8.70					HE8.70	150	300	300	300	
HE9.70					HE9.70	200	400	400	400	

* Filettatura standard "bspp". Eventuale filettatura "npt" o speciale su richiesta.
 * Standard threads "bspp". "Npt" or special threads upon request.

* Flow rates measured with oil of 30 cst kinematic viscosity, 0,86 kg/dm³ density and Δp=0,03 bar.

HOW TO ORDER A COMPLETE FILTER:

HE	1	.	10	CP30																															
Serie	Connection	Dimensions	Filter element	By-pass																															
HE	<table border="1"> <tr><td>1</td><td>3/8" bspp</td></tr> <tr><td>2</td><td>1/2" bspp</td></tr> <tr><td>3</td><td>3/4" bspp</td></tr> <tr><td>4</td><td>1" bspp</td></tr> <tr><td>5</td><td>1" 1/4 bspp</td></tr> <tr><td>6</td><td>1" 1/2 bspp</td></tr> <tr><td>7</td><td>2" bspp</td></tr> <tr><td>8</td><td>2" 1/2 bspp</td></tr> <tr><td>9</td><td>3" bspp</td></tr> </table>	1	3/8" bspp	2	1/2" bspp	3	3/4" bspp	4	1" bspp	5	1" 1/4 bspp	6	1" 1/2 bspp	7	2" bspp	8	2" 1/2 bspp	9	3" bspp	see table	<table border="1"> <tr><td>CP30</td><td>30μ Paper</td></tr> <tr><td>MS60</td><td>60μ metal mesh</td></tr> <tr><td>MS90</td><td>90μ metal mesh</td></tr> <tr><td>MS250</td><td>250μ metal mesh</td></tr> </table>	CP30	30μ Paper	MS60	60μ metal mesh	MS90	90μ metal mesh	MS250	250μ metal mesh	<table border="1"> <tr><td></td><td>Without By-pass</td></tr> <tr><td>B</td><td>With By-pass opening 0,3 bar</td></tr> </table>		Without By-pass	B	With By-pass opening 0,3 bar	
1	3/8" bspp																																		
2	1/2" bspp																																		
3	3/4" bspp																																		
4	1" bspp																																		
5	1" 1/4 bspp																																		
6	1" 1/2 bspp																																		
7	2" bspp																																		
8	2" 1/2 bspp																																		
9	3" bspp																																		
CP30	30μ Paper																																		
MS60	60μ metal mesh																																		
MS90	90μ metal mesh																																		
MS250	250μ metal mesh																																		
	Without By-pass																																		
B	With By-pass opening 0,3 bar																																		

PL Liniowe filtry ssawne do niskociśnieniowych układów hydraulicznych.

DANE TECHNICZNE:

- Pokrywy + przyłącza + obudowa zewnętrzna: stal ocynkowana.
- Wkład wewnętrzny: stal ocynkowana, element filtrujący papierowy, lub ze stali nierdzewnej.
- Przyłącza dostępne standardowo w średnicach od 25 do 50mm. Inne średnice i rozmiary gwintów dostępne na żądanie.
- Temperatura pracy: -20°C +100°C.
- Ciśnienie pracy: 4 bar.

RU Всасывающий линейный фильтр на низкое давление.

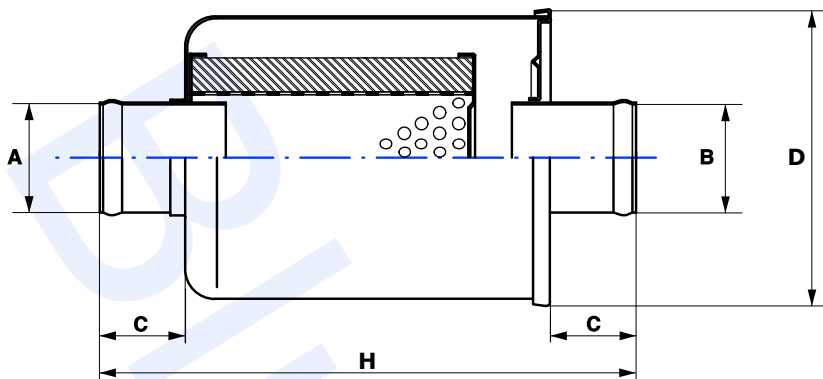
ТЕХНИЧЕСКИЕ ХАРАКТЕРИСТИКИ:

- Корпус: цинковая сталь.
- Вклад: цинковая сталь, бумага или нержавеющая сталь.
- Стандартное подключение от 25 до 50 мм. Остальные под заказ.
- Рабочая температура: -20°C +100°C.
- Рабочее давление: 4 бар.

EN In-line section filters for low pressure hydraulic circuits.

TECHNICAL FEATURES:

- End caps + connections + external body: galvanized steel.
- Inner cartridge: galvanized steel structure. Paper or stainless Steel filtering element.
- Standard available connections: pipes e.d. from 25 to 50 mm. Other diameters or threads available upon request.
- Operating temperature: -20°C +100°C.
- Operatin pressure: 4 bar.



IN-LINE SUCTION FILTERS

TYPE	DIMENSIONS mm					Filter element	Flow l/min.*
	A	B	D	H	C		
HL00001	45	45	100	212	42/31	160µ Stainless steel mesh	90
HL00002	35	35	80	144	23	160µ Stainless steel mesh	55
HL00003	40	40	80	206	23	160µ Stainless steel mesh	100
HL00004	30	30	80	144	23	160µ Stainless steel mesh	45
HL00005	38	38	80	144	23	160µ Stainless steel mesh	65
HL00006	50	50	80	178	29/24	160µ Stainless steel mesh	100
HL00007	25	25	80	151	27	25µ Paper	30
HL00008	50	50	80	178	29/24	60µ Reps Inox	70
HL00009	35	35	80	144	23	60µ Reps Inox	52
HL00010	40	40	80	206	23	160µ Stainless steel mesh	68
HL00021	19	19	80	148	25	160µ Stainless steel mesh	35
HL00022	25	25	80	151	27	160µ Stainless steel mesh	55
HL00023	19	19	80	148	25	60µ Reps Inox	30
HL00024	38	38	80	172	23	60µ Reps Inox	65
HL00025	19	19	80	148	25	25µ Paper	28
HL00026	19	19	80	148	25	20µ Fiberglass	25

* Flow rates measured with oil of 30 cst kinematic viscosity, 0,86 kg/dm³ density and Δp=0,03 bar.

• Fluid compatibility: mineral oil (HH-HL-HM-HR-HV-HG) and synthetic fluids (HS-HFDR-HFDU-HFDS).

SERIA HP (max. 350 bar)

**PL Wysokociśnieniowe filtry liniowe (do 350 bar)
przepływ dwukierunkowy.**

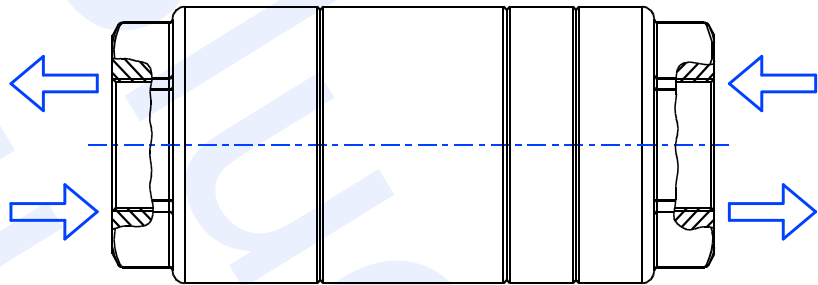
DANE TECHNICZNE:

- Korpus filtra: wysokoodporne aluminium.
- Element wewnętrzny: spiek brązu.
- Standardowe gwinty: 1/4" - 3/8" - 1/2" - 3/4" BSPP. Inne gwinty na życzenie.
- Standardowe elementy filtrujące: 10-25-40-60 mikronów.
- Uszczelnienia: standardowo Buna-N. Na życzenie - Viton.
- Temperatura pracy: -30°C do +90°C (+110°C - Viton).
- Przepływ maksymalny: 115 l/min.
- Ciśnienie pracy: 350 bar. Ciśnienie chwilowe: 520 bar.
- Ciśnienie uszkodzenia elementów: 80 bar.
- Odporność zmęczenia: 1000000 cykli (od 0 do 350 bar).
- Test na podstawie: ISO 2941 / ISO 3724 / ISO 3968.

**EN High pressure in-line filter (max. 350 bar)
"last chance" type - bidirectional flow.**

TECHNICAL FEATURES:

- Filter body: aluminium high-resistance.
- Inner element: sintered bronze.
- Standard available threads: 1/4" - 3/8" - 1/2" - 3/4" BSPP. Other threads available upon request.
- Standard available filter elements: 10-25-40-60 micron nom.
- Seals: Buna-N standard. Viton upon request.
- Operating temperature: -30°C to +90°C (+110°C - Viton).
- Maximum flow rate: 115 l/min.
- Operating pressure: 350 bar. Burst pressure: 520 bar.
- Element collapse pressure: 80 bar.
- Fatigue resistance: 1000000 cycles (0-350 bar).
- Tested according standards: ISO 2941 / ISO 3724 / ISO 3968.

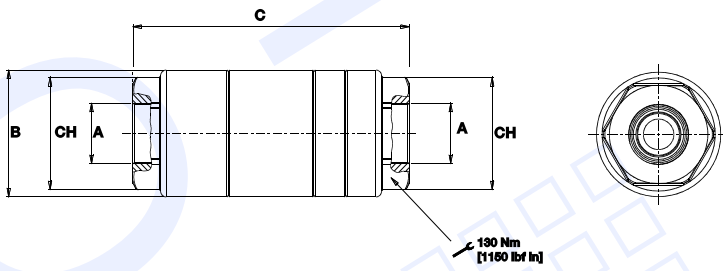


**RU Линейный фильтр высокого давления (до 350 бар)
двунаправленный поток.**

ТЕХНИЧЕСКИЕ ХАРАКТЕРИСТИКИ:

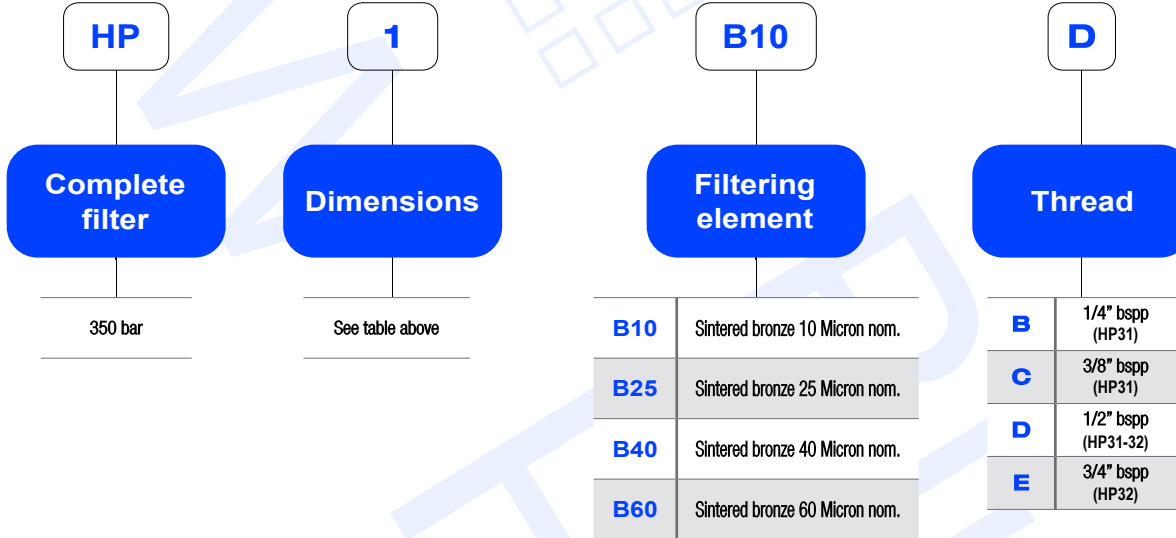
- Корпус фильтра: повышенной прочности алюминий.
- Внутренний элемент: сплав бронзы.
- Стандартные винты: 1/4" - 3/8" - 1/2" - 3/4" BSPP. Другие винты по желанию.
- Стандартные фильтрующие элементы: 10-25-40-60 микрон.
- Уплотнение: в стандарде Buna-N. По желанию - Viton.
- Рабочая температура: -30°C до +90°C (+110°C - Viton).
- Максимальный поток: 115 л/мин.
- Операционное давление: 350 бар. Временное давление.
- Давление поломанных элементов: 80 бар.
- Отпорность изнашивания : 1000000 циклов (от 0 до 350 бар).
- Тест на основании: ISO 2941 / ISO 3724 / ISO 3968.

HP

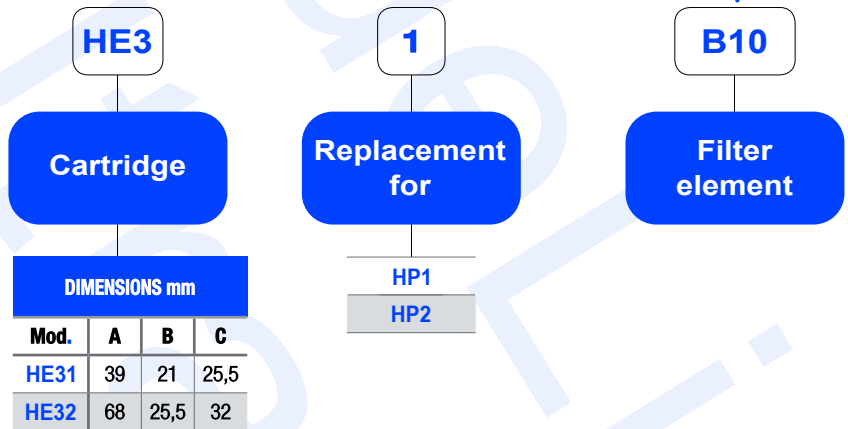
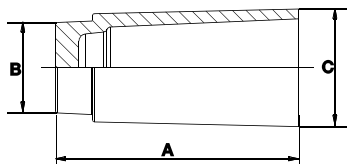


HIGH PRESSURE COMPLETE FILTER 350 bar					
Mod.	DIMENSIONS mm				WEIGHT
	A	B	C	CH	kg.
HP1	1/4" bspp 3/8" bspp 1/2" bspp	44	100	35	0,3
HP2	1/2" bspp 3/4" bspp	54	140	41	0,6

HOW TO ORDER A COMPLETE FILTER:



HOW TO ORDER THE REPLACEMENT ELEMENT:



HP3 przepływ**

Przepływ w l/min. zmierzony przy Dp=2 bar

HP3 flow rates**

Flow rate in l/min. measured with Dp=2 bar

HP3 пропускать**

Пропускаемость в л/мин. измеренная при Dp=2 bar

FILTERING ELEMENT		SINTERED BRONZE			
Mod.	THREAD BSPP	B10 10 MICRON NOM	B25 25 MICRON NOM	B40 40 MICRON NOM	B60 60 MICRON NOM
HP1	1/4"	5	15	25	30
	3/8"	7	25	35	45
	1/2"	10	30	40	65
HP2	1/2"	15	35	55	80
	3/4"	20	40	70	115

** Flow rates measured with oil with 30 cSt kinematic viscosity and 0.86 kg/dm³

SERIA HFS

PL Liniowe filtry puszkowe do niskociśnieniowych układów hydraulicznych (ssawne, ciśnieniowe, zlewowe).

DANE TECHNICZNE:

- Głowica: odlew aluminiowy.
- Zawór (bypass): otwierany przy 0,25 bar na ssaniu / 1,7 bar na powrocie.
- Obudowa: stal galwanizowana. Element filtrujący: mikrofibra, papier, lub siatka druciana.
- Standardowe gwinty: 3/4" BSPP, lub 1"1/4 BSPP. Inne gwinty na życzenie.
- Standardowe elementy filtrujące: 3-5-10-25 mikronów - mikrofibra / 10-25 mikronów - papier / 60-90 mikronów - siatka / 30 mikronów - absorber wody. Inne elementy filtrujące na życzenie.
- Uszczelnienia: Buna-N - standardowo. Viton na życzenie.
- Temperatura pracy: -30°C +110°C.
- Ciśnienie pracy: 12 bar. Ciśnienie rozrywające: 25 bar. Ciśnienie niszczące element filtrujący: 5 bar.
- Test na podstawie: ISO 2941 / ISO 3724 / ISO 3968.

EN Spin-on filters for in-line low pressure hydraulic circuit mounting (suction, delivery or return)

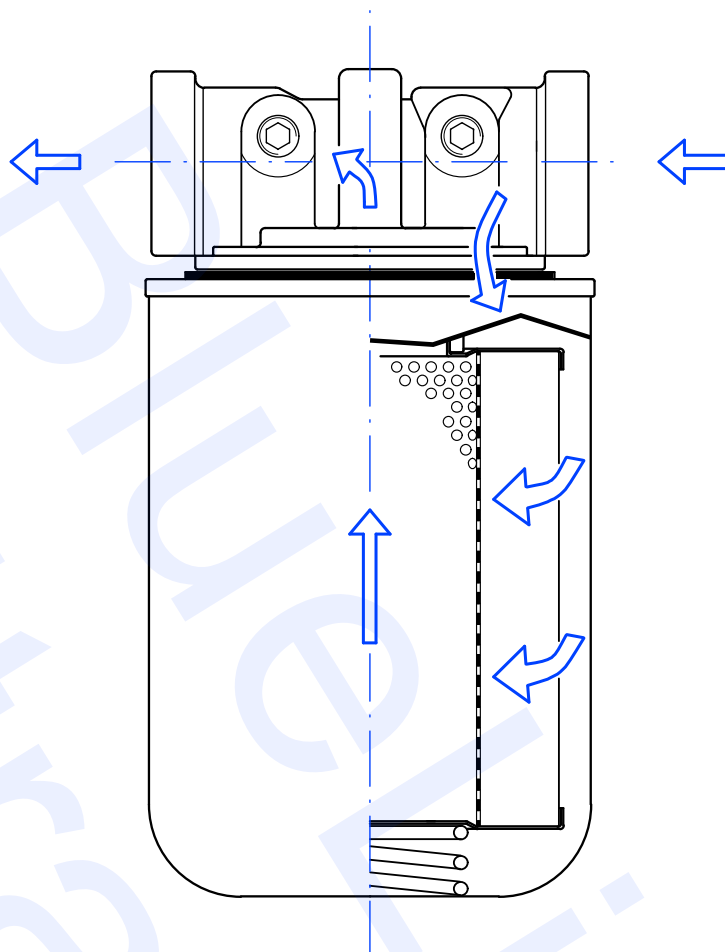
TECHNICAL FEATURES:

- Supporting head: aluminium die-casting.
- By-pass valve (head): Opening 0,25 bar in suction / 1,7 bar on return. Spin-on element: galvanized steel structure. Filter element in microfiber, paper or wire mesh.
- Standard available threads: 3/4" bspp (mod. 1-2) or 1"1/4 bspp (mod.3-4). Other threads upon request.
- Standard available filter elements: 3-5-10-25 Micron abs. microfiber / 10-25 Micron nom. paper / 60-90 Micron nom. wire mesh / 30 Micron nom. water absorbing. Other filter elements upon request.
- Seals: Buna-N standard. Viton upon request.
- Operating temperature: -30°C +110°C.
- Operating pressure: 12 bar. Burst pressure: 25 bar. Element collapse pressure: 5 bar.
- Tested according standards: ISO 2941 / ISO 3724 / ISO 3968.

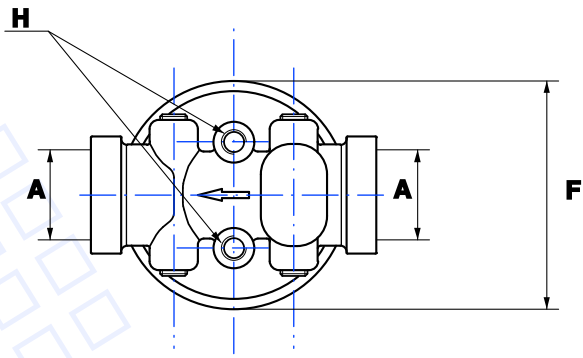
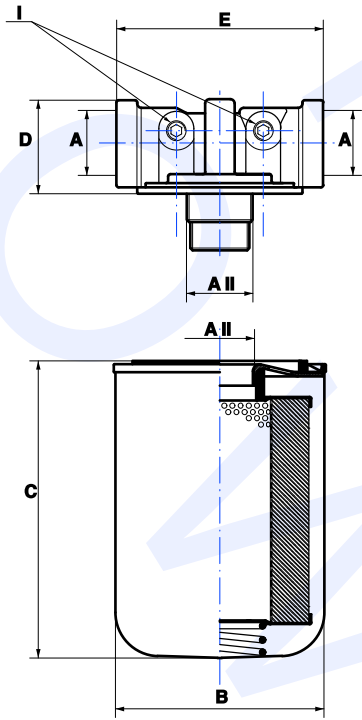
RU Линейные баночные Фильтры для гидравлических систем низкого давления (всасывающие, фильтры давления, сливные).

ТЕХНИЧЕСКИЕ ХАРАКТЕРИСТИКИ:

- Головка: литой алюминий.
- Клапан (bypass): открывающийся при давлении 0,25 бар на всасывании / 1,7 бар на возврате.
- Корпус: оцинкованная сталь. Фильтрующий элемент: микрофибра бумага, или проволочная сетка.
- Стандартные фильтрующие элементы: 3-5-10-25 микронов - микрофибра / 10-25 микронов - бумага / 60-90 микронов - сетка / 30 микронов - Поглотитель воды. Другие фильтрующие элементы по запросу.
- Уплотнения: Buna-N - стандарт. Viton по запросу.
- Рабочая температура: -30°C +110°C.
- Рабочее давление: 12 бар. Давление разрыва: 25 бар. Давление уничтожающее фильтрующий элемент: 5 бар.
- Тест на основании: ISO 2941 / ISO 3724 / ISO 3968.



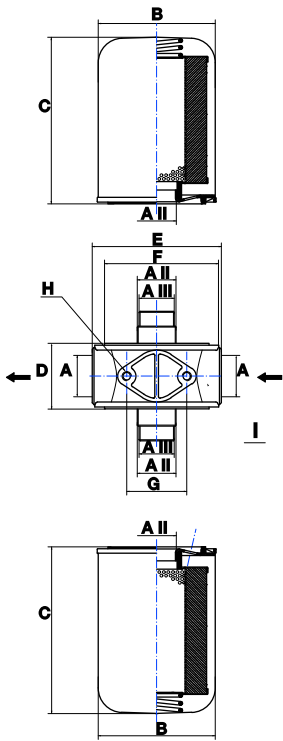
HFS10-20



SINGLE CARTRIDGE

Mod.	A	A II	B	C	D	E	F	H	I
HFS101	3/4" bspp	3/4" bspp	95	147	43	95	75,5	M8	1/8" bspp
HFS102	3/4" bspp	3/4" bspp	95	192	43	95	75,5	M8	1/8" bspp
HFS203	1"1/4 bspp	1"1/4 bspp	128	182	65	133	134	M8	1/8" bspp
HFS204	1"1/4 bspp	1"1/4 bspp	128	228	65	133	134	M8	1/8" bspp

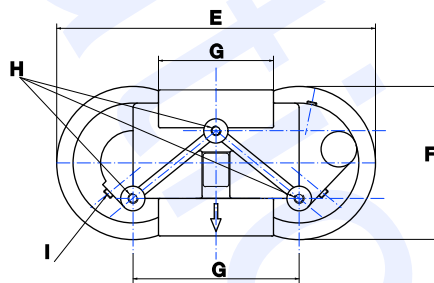
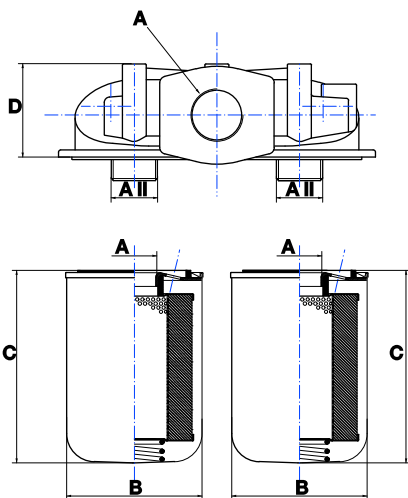
HFS30



OPPOSED DOUBLE CARTRIDGE

Mod.	A	A II	B	C	D	E	F	H	I
HFS303	1"1/2 bspp	1"1/4 bspp	128	182	71	140	113	M10	1/8" bspp
HFS304	1"1/2 bspp	1"1/4 bspp	128	228	71	140	113	M10	1/8" bspp

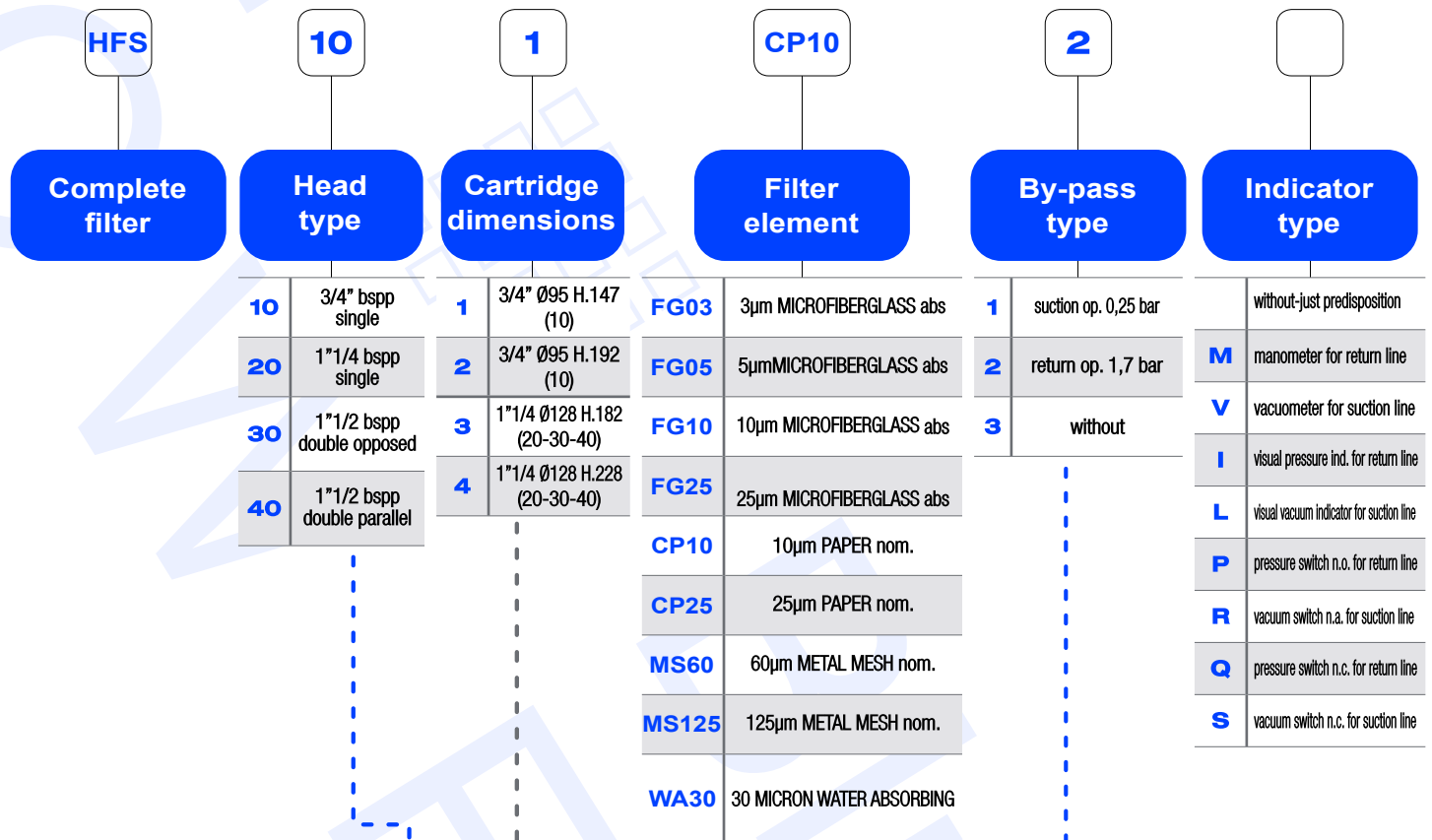
HFS40



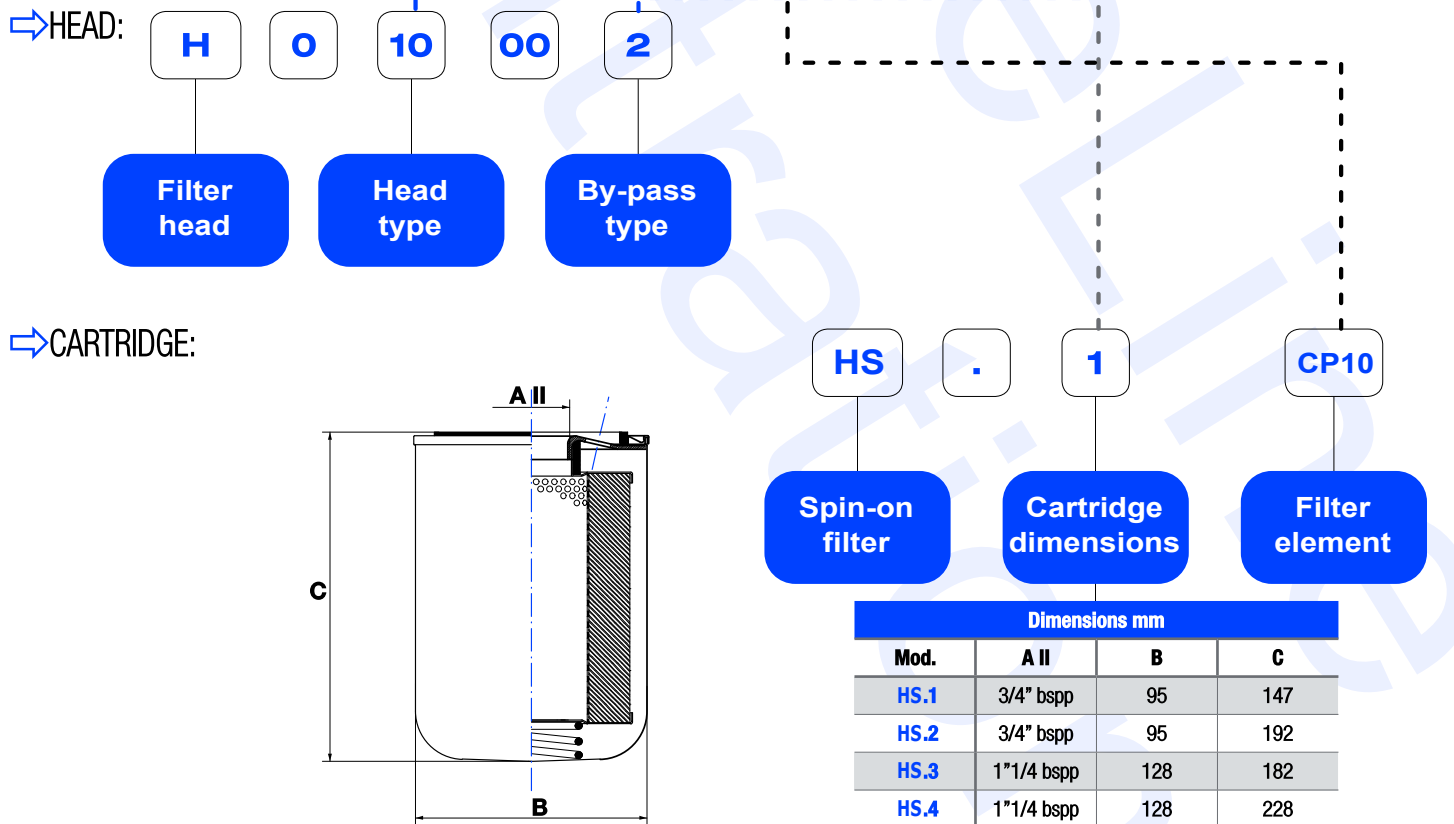
PARALLEL DOUBLE CARTRIDGE

Mod.	A	A II	B	C	D	E	F	G	H	I
HFS403	1"1/2 bspp	1"1/4 bspp	128	182	82	287	138	105	M10	1/8" bspp
HFS404	1"1/2 bspp	1"1/4 bspp	128	228	82	287	138	105	M10	1/8" bspp

HOW TO ORDER A COMPLETE FILTER:



HOW TO ORDER A COMPONENT:



HFS natężenie przepływu na ssaniu**

Natężenie przepływu w l/min. zmierzone dla:
Dp=0.05 - 0.10 bar

HFS suction flow rates**

Flow rate in l/min. measured with
Dp=0.05 - 0.10 bar

Скорость потока на всасывании**

Скорость потока в л/мин. Измерены для:
Dp=0.05 - 0.10 bar

FILTERING ELEMENTS	FIBERGLASS				PAPER		WIRE MESH	
	Mod.	FG03 3 MICRON ABS	FG05 5 MICRON ABS	M10 10 MICRON ABS	M25 25 MICRON ABS	CP10 10 MICRON NOM	CP25 25 MICRON NOM	MS60 60 MICRON NOM
HFS101	7	9	13	15	16	20	30	30
HFS102	8	11	15	20	22	30	35	35
HFS203	18	32	40	50	53	60	95	95
HFS204	27	40	54	65	70	78	100	100
HFS303	48	70	95	110	115	130	150	150
HFS304	55	79	102	128	130	145	150	150
HFS403	48	70	95	110	115	130	150	150
HFS404	55	79	102	128	130	145	150	150

** Flow rates measured with oil of 30 cSt kinematic viscosity and 0.86 kg/dm³

HFS natężenie przepływu na powrocie**

Natężenie przepływu w l/min. zmierzone dla:
Dp=0.4 - 0.5 bar

HFS return flow rates**

Flow rate in l/min. measured with
Dp=0.4 - 0.5 bar

Скорость потока на возврате**

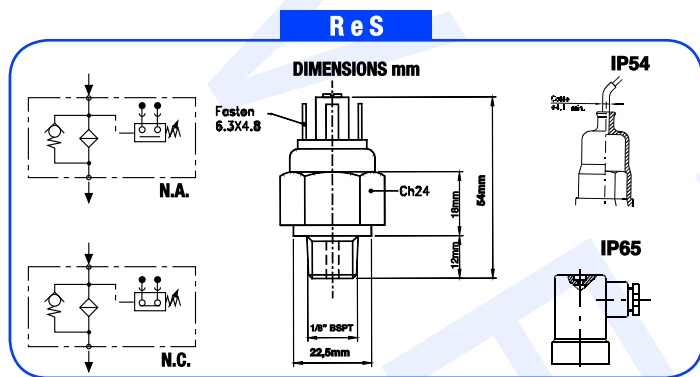
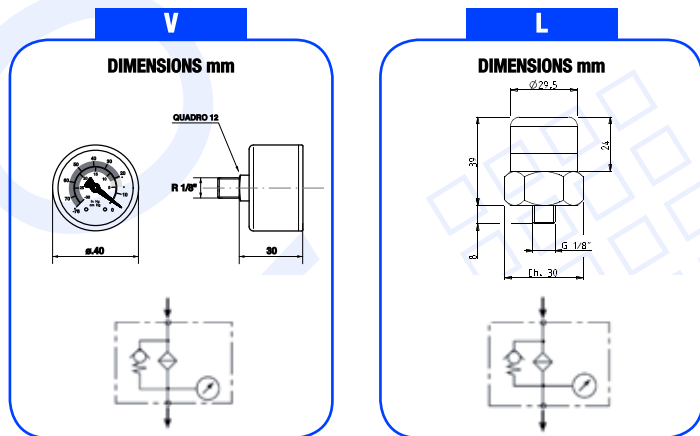
Скорость потока в л/мин. Измерены для:
Dp=0.4 - 0.5 bar

FILTERING ELEMENTS	FIBERGLASS				PAPER		WIRE MESH	
	Mod.	FG03 3 MICRON ABS	FG05 5 MICRON ABS	M10 10 MICRON ABS	M25 25 MICRON ABS	CP10 10 MICRON NOM	CP25 25 MICRON NOM	MS60 60 MICRON NOM
HFS101	30	35	48	65	68	73	80	80
HFS102	34	41	55	69	74	80	90	90
HFS203	87	102	118	125	130	170	190	190
HFS204	92	110	125	135	150	188	205	205
HFS303	190	242	270	280	290	325	360	360
HFS304	205	255	283	292	305	340	375	375
HFS403	190	242	270	280	290	325	360	360
HFS404	205	255	283	292	305	340	375	375

** Flow rates measured with oil of 30 cSt kinematic viscosity and 0.86 kg/dm³

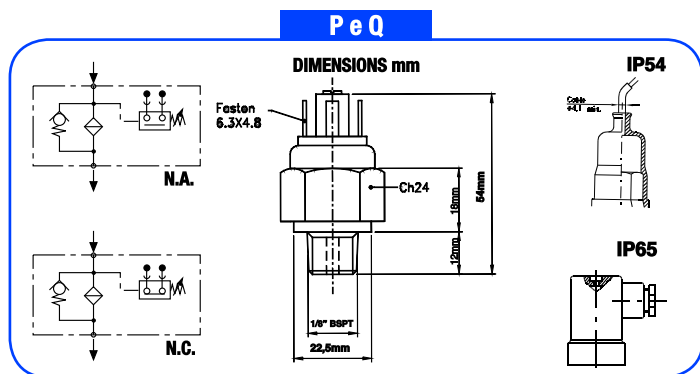
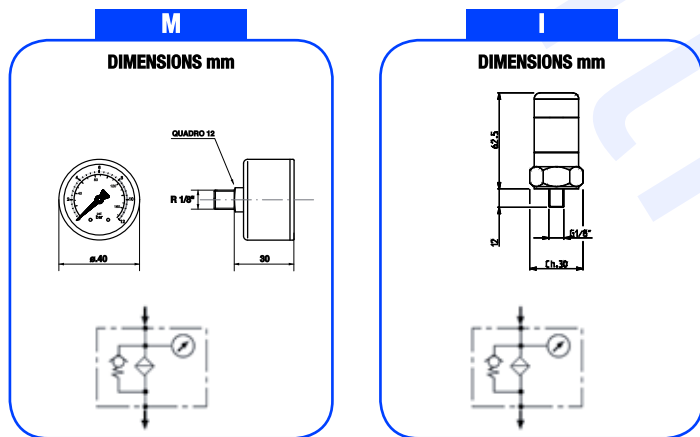
- Fluid compatibility: mineral oil (HH-HL-HM-HR-HV-HG) and synthetic fluids (HS-HFDR-HFDU-HFDS).

CLOGGING INDICATORS (SUCTION)



SERIES	SETTING	TYPE
V	0± -1 bar	Wakuometr Vacuum gauge Вакуумметр
L	-0,15 bar	Wizualny wskaźnik próżniowy Vacuum gauge Визуальный вакуумный индикатор
R	-0,2 bar	Wyłącznik próżniowy N.O. (Max 240V/0,4A) / (48V/0,5A) Vacuum switch N.O. (Max 240V/0,4A) / (48V/0,5A) Вакуумный индикатор N.O. (Max 240V/0,4A) / (48V/0,5A)
S	-0,2 bar	Wyłącznik próżniowy N.C. (Max 240V/0,4A) / (48V/0,5A) Vacuum switch N.C. (Max 240V/0,4A) / (48V/0,5A) Вакуумный индикатор N.C. (Max 240V/0,4A) / (48V/0,5A)

CLOGGING INDICATORS (RETURN)



SERIES	SETTING	TYPE
M	0± 12 bar	Manometr Pressure gauge Манометр
I	1,5 bar	Wizualny wskaźnik ciśnienia Visual pressure indicator Визуальный индикатор давления
P	1,5 bar	Wyłącznik ciśnieniowy N.O. (Max 240V/0,4A) / (48V/0,5A) Pressure switch N.O. (Max 240V/0,4A) / (48V/0,5A) Реле давления N.O. (Max 240V/0,4A) / (48V/0,5A)
Q	1,5 bar	Wyłącznik ciśnieniowy N.C. (Max 240V/0,4A) / (48V/0,5A) Pressure switch N.C. (Max 240V/0,4A) / (48V/0,5A) Реле давления N.C. (Max 240V/0,4A) / (48V/0,5A)

SERIA HFTB

PL Filtry powrotne do montażu na zbiorniku oleju.

DANE TECHNICZNE:

- Głowica i pokrywa: odlew aluminiowy.
- Misa filtra: tworzywo sztuczne (nylon) dla modeli 10.1+2/15.2+3/20.3. Stal ocynkowana dla modeli: 15.4/20.4+5/25.5+6/30.6+7+8/35.9.
- Zawór by-pass: standardowo otwiera się przy 1,7 bar.
- Standardowe gwinty: 1/2"-3/4"-1"-1 1/4"-1 1/2"-2" BSPP. Inne rozmiary gwintów na życzenie klienta.
- Standardowe elementy filtrujące: 10-25 mikronów - mikrofibra / 10-25 mikronów - papier / 60-90 mikronów - siatka. Inne elementy filtrujące na życzenie.
- Uszczelnienia: Buna-N - standardowo. Viton na życzenie.
- Temperatura pracy: -25°C +110°C.
- Ciśnienie pracy: 3 bar. Ciśnienie rozrywające: 10 bar.
- Test na podstawie: ISO 2941 / ISO 3724 / ISO 3968.

EN Return-line filters (discharge) for mounting semi-immersed in tank (tank-top filters).

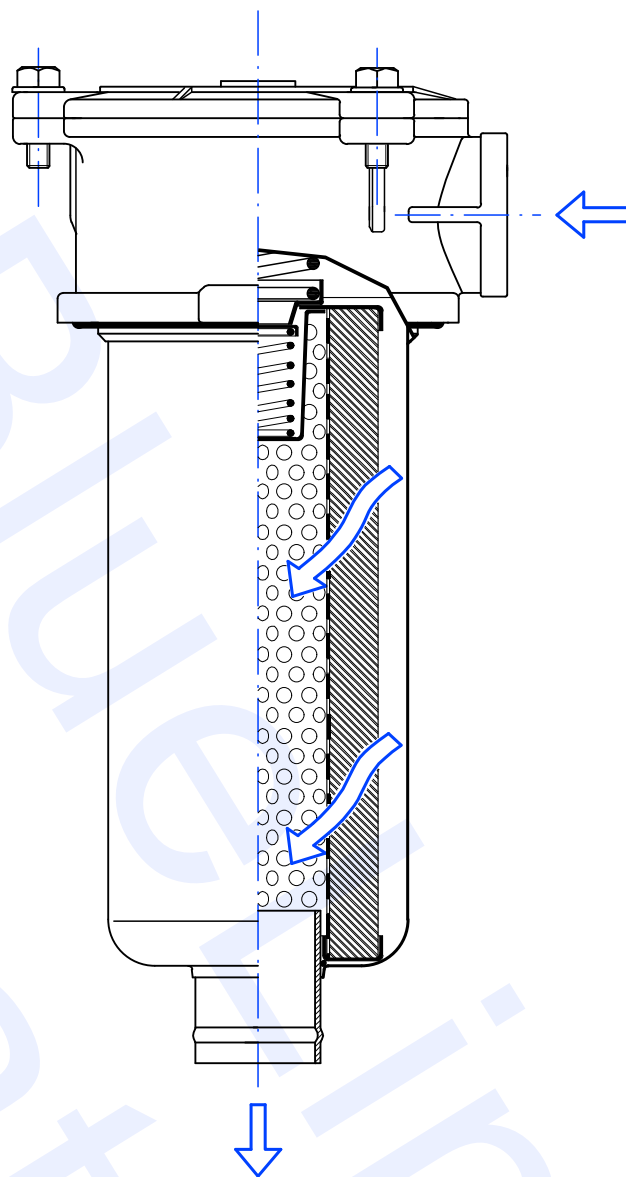
TECHNICAL FEATURES:

- Head+cover: aluminium die-casting.
- Filter bowl: nylon (plastic) for series 10.1+2/15.2+3/20.3. Galvanized steel for series 15.4/20.4+5/25.5+6/30.6+7+8/35.9.
- By-pass valve: Standard opening 1,7 bar.
- Standard available threads: 1/2"-3/4"-1"-1 1/4"-1 1/2"-2" BSPP. Other threads upon request.
- Standard available filter elements 10-25 Micron abs. microfiber / 10-25 Micron nom. paper / 60-90 Micron nom. wire mesh. Other filter elements upon request.
- Seals: Buna-N standard. Viton upon request.
- Operating temperature: -25°C +110°C.
- Operating pressure: 3 bar. Burst pressure: 10 bar.
- Tested according standards: ISO 2941 / ISO 3724 / ISO 3968.

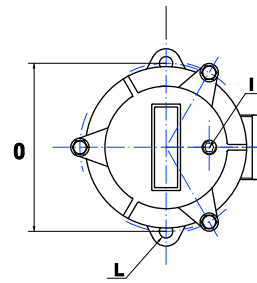
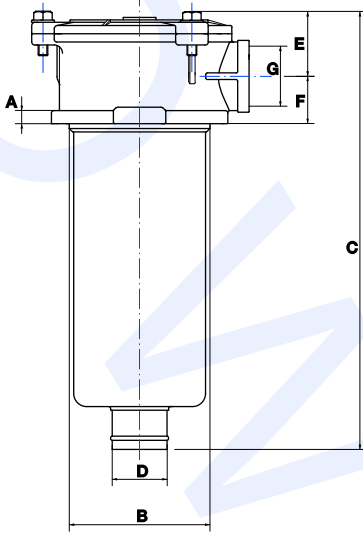
RU Линейные баночные Фильтры для гидравлических систем низкого давления (всасывающие, фильтры давления, сливные).

ТЕХНИЧЕСКИЕ ХАРАКТЕРИСТИКИ:

- Головка и корпус: литой алюминий.
- Миска фильтра: пластик (нейлон) для моделей 10.1+2/15.2+3/20.3. Цинковая сталь для моделей 15.4/20.4+5/25.5+6/30.6+7+8/35.9.
- Клапан бай-пас: в стандарде открывается при 1,7 бар.
- Стандартные винты: 1/2"-3/4"-1"-1 1/4"-1 1/2"-2" BSPP. Другие размеры винтов по запросам клиентов.
- Стандартные фильтрующие элементы: 10-25 микронов – микрофибра / 10-25 микронов – бумага / 60-90 микронов – сетка. Другие фильтрующие элементы по запросу.
- Уплотнения: Buna-N - стандарт. Viton по запросу.
- Рабочая температура: -25°C +110°C.
- Рабочее давление: 3 бар. Давление разрыва: 10 бар.
- Тест на основании: ISO 2941 / ISO 3724 / ISO 3968.

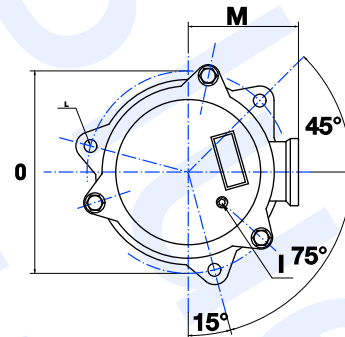
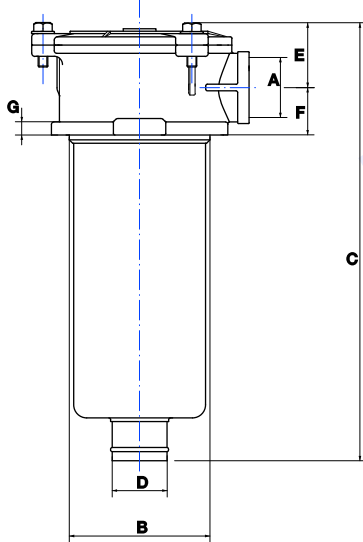


HFTB10.1/.2 - 15.2/.3/.4 - 20.3/.4



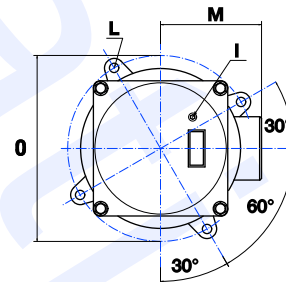
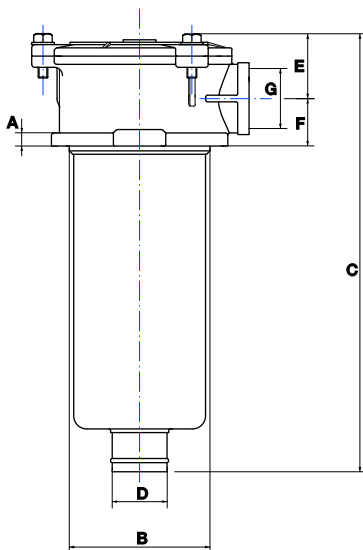
2 FIXING HOLES											
Mod.	DIMENSIONS mm										
	G	B	C	D	E	F	A	O	I	L	M
HFTB10.1	1/2" bspp	66	140	24	31	22	9	90	1/8" bspp	8	50
HFTB10.2			173	28							
HFTB15.2	3/4" bspp	86	220	40	41	29	10	115	1/8" bspp	9	67
HFTB15.3			285								
HFTB15.4			218								
HFTB20.3	1" bspp		285	40							
HFTB20.4											

HFTB20.5 - 25.5



3 FIXING HOLES											
Mod.	DIMENSIONS mm										
	G	B	C	D	E	F	A	O	I	L	M
HFTB20.5	1" bspp	129	314	40	50	36	10	175	1/8" bspp	11	95
HFTB25.5	1" 1/4 bspp										

HFTB25.6 - 30.6/.7/.8 - 35.9



4 FIXING HOLES											
Mod.	DIMENSIONS mm										
	G	B	C	D	E	F	A	O	I	L	M
HFTB25.6	1" 1/4 bspp	173	270	50	57	38	11	220	1/8" bspp	11	120
HFTB30.6			330								
HFTB30.7	1" 1/2 bspp		377	63							
HFTB30.8											
HFTB30.9	2" bspp										

HOW TO ORDER A COMPLETE FILTER:

HFTB **20** **.** **1** **CP25**

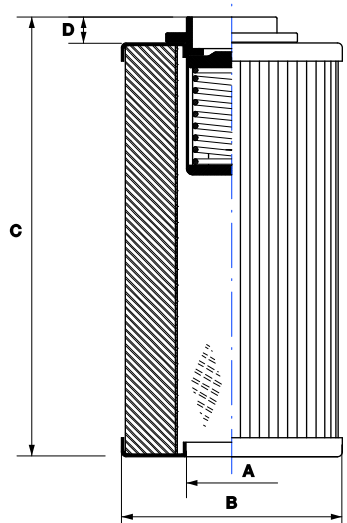
Complete filter **Thread** **Dimensions** **Filter element** **Indicator type**

10	1/2" bspp	See previous page	FG10	10µm MICROFIBERGLASS abs		without-just predisposition
15	3/4" bspp		FG25	25µm MICROFIBERGLASS abs	N	manometer with radial conn.
20	1" bspp		CP10	10µm just PAPER nom	I	visual pressure indicator
25	1" 1/4 bspp		CP25	25µm just PAPER nom	P	pressure switch n.o. for return line
30	1" 1/2 bspp		RP10	10µm REINFORCED PAPER nom	Q	pressure switch n.c. for return line
35	2" bspp		RP25	25µm REINFORCED PAPER nom		
			MS60	60µm METAL MESH nom		
			MS90	90µm METAL MESH nom		

HOW TO ORDER THE REPLACEMENT ELEMENT:

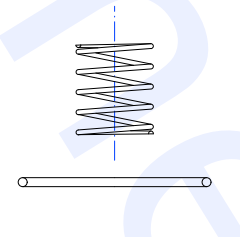
HE **.** **A6** **CP25**

Cartridge **Replacement for** **Filter element** **Kit spring + Oring**



Dimensions mm						
Mod.	A	B	C	D		
					HFTB10.1	HE.A3
					HFTB10.2	HE.A5
HE.A3	26	50	70	5,5	HFTB15.2	
HE.A5	29	70	81	8	HFTB15.3	HE.A6
HE.A6	29	70	130	8	HFTB15.4	HE.S6
HE.S6	42	70	210	8	HFTB20.3	HE.A6
HE.A7	41	95	170	8	HFTB20.4	HE.A8
HE.A8	41	95	202	8	HFTB20.5	HE.S6
HE.S1	41	95	250	8	HFTB25.5	HE.A8
HE.S3	41	95	280	8	HFTB25.6	HE.A0
HE.A9	65	130	136	8	HFTB30.6	
HE.A0	52	130	136	8	HFTB30.7	HE.B1
HE.B1	52	130	202	8	HFTB30.8	HE.B2
HE.B2	65	130	202	8	HFTB35.9	HE.B3
HE.B3	65	130	202	8		
HE.B4	65	130	250	8		
HE.S2	65	130	267	8		
HE.B5	65	130	403	8		

	Just element
K	Cartridge + kit spring and o-ring



HFTB natężenie przepływu na powrocie**

Natężenie przepływu w l/min. zmierzone dla: Dp=0.4 - 0.5 bar

HFTB return flow rates**

Flow rate in l/min. measured with Dp=0.4 - 0.5 bar

Скорость потока на возврате**

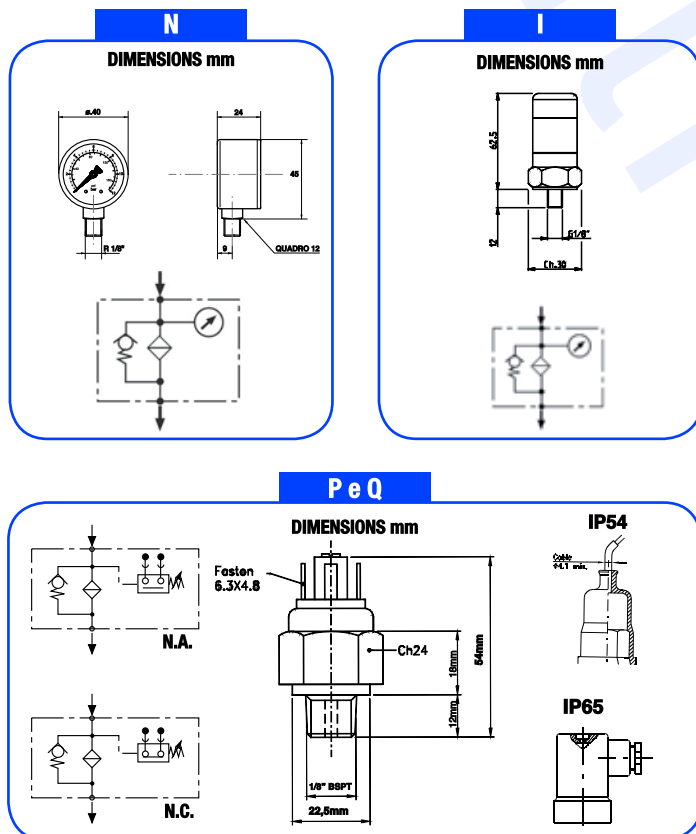
Скорость потока в л/мин. Измерены для: Dp=0.4 - 0.5 bar

FILTERING ELEMENTS	FIBERGLASS		PAPER				WIRE MESH	
	Mod.	FG10 10 MICRON ABS	FG25 25 MICRON ABS	CP10 10 MICRON NOM	CP25 25 MICRON NOM	RP10 10 MICRON NOM	RP25 30 MICRON NOM	MS60 60 MICRON NOM
HFTB10.1	15	17	20	25	20	25	30	35
HFTB10.2	30	32	36	42	36	42	50	60
HFTB15.2	35	40	42	48	42	48	60	70
HFTB15.3	50	55	58	62	58	62	80	90
HFTB15.4	60	74	74	80	74	80	110	122
HFTB20.3	60	65	68	72	68	72	100	110
HFTB20.4	90	95	100	105	100	105	150	160
HFTB20.5	70	84	84	90	84	90	130	142
HFTB25.5	110	115	120	130	120	130	180	190
HFTB25.6	120	130	135	145	135	145	220	240
HFTB30.6	130	140	150	160	150	160	250	270
HFTB30.7	175	185	200	210	200	210	320	350
HFTB30.8	180	190	205	215	205	215	330	360
HFTB30.9	300	320	350	360	350	360	480	550

** Flow rates measured with oil of 30 cst kinematic viscosity and 0,86 kg/dm3 density.

• Fluid compatibility: mineral oil (HH-HL-HM-HR-HV-HG) and synthetic fluids (HS-HFDR-HFDU-HFDS).©

CLOGGING INDICATORS



SERIES	SETTING	TYPE
M	0± 12 bar	Manometr Pressure gauge Манометр
I	1,5 bar	Wizualny wskaźnik ciśnienia Visual pressure indicator Визуальный индикатор давления
P	1,5 bar	Wyłącznik ciśnieniowy N.O. (Max 240V/0,4A) / (48V/0,5A) Pressure switch N.O. (Max 240V/0,4A) / (48V/0,5A) Реле давления N.O. (Max 240V/0,4A) / (48V/0,5A)
Q	1,5 bar	Wyłącznik ciśnieniowy N.C. (Max 240V/0,4A) / (48V/0,5A) Pressure switch N.C. (Max 240V/0,4A) / (48V/0,5A) Реле давления N.C. (Max 240V/0,4A) / (48V/0,5A)

SERIA AL

PL Wizualne wskaźniki poziomu oleju z tworzywa, metalu.

DANE TECHNICZNE:

- Korpus: żywica poliamidowa w wersji z tworzywa. Stop aluminium w wersji metalowej.
- Element przezroczysty: żywica poliamidowa "Trogamid" w wersji metalowej. Szkło w wersji HP.
- Uszczelki: standardowo włókno. Wersja HP - guma Viton.
- Maks. ciśnienie pracy (wersja metalowa): 10 bar. Wersja HP: 20 bar.
- Temperatura pracy: od -30° do C +90°C. Wersja HP: +130°C.
- Unikać kontaktu z alkoholami, wodą powyżej 80°C, płynami chłodniczymi w wysokich temperaturach (wersja z żywicy "Trogamid").
- Dostępna wersja wysokotemperaturowa i wysokociśnieniowa (SLM.HP).

EN Visual oil level windows in plastic or metal.

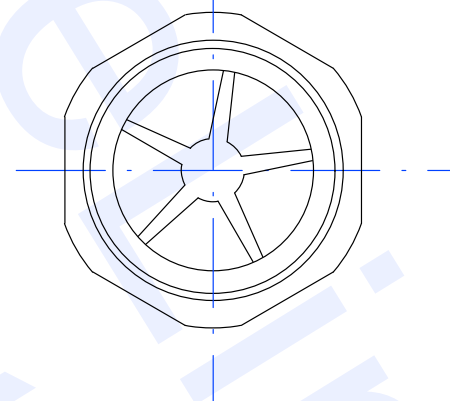
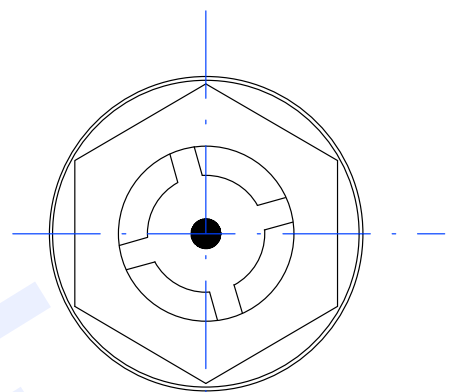
TECHNICAL FEATURES:

- Body: plastic version in polyamide resin. Metal version in aluminium alloy.
- Viewer (metal version): polyamide resin "Trogamid". HP version in natural glass.
- Gaskets: standard in fiber. HP version in viton.
- Max. working pressure (metal version): 10 bar. HP version 20 bar.
- Working temperature: from -30°C to +90°C. HP version +130°C.
- Avoid contact with alcohol, liquids containing alcohol, water over 80°C and coolant at high temperatures ("Trogamid" resin version).
- Metal version for high temperatures and pressure up to 20bar is available (SLM. HP).

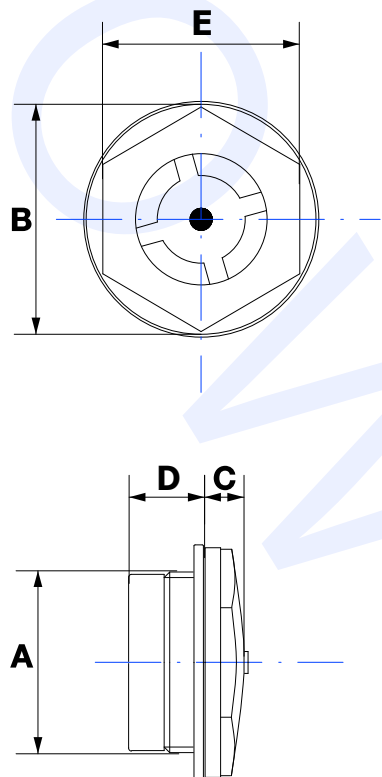
RU Визуальный индикатор уровня масла пластмассовый, металлический.

ТЕХНИЧЕСКИЕ ХАРАКТЕРИСТИКИ:

- Корпус: полиамидная смола в версии пластмассовой. Алюминиевый сплав в версии металлической.
- Элемент прозрачный: полиамидная смола «Трогамид» в версии металлической. Стекло в версии HP.
- Прокладки: в стандарде волокно. Версия HP – резина Витон.
- Макс. Рабочее давление (версия металлическая): 10 бар. Версия HP: 20 бар.
- Температура работы: от -30°C до +90°C.
- Избегать контакт с алкоголем, водой свыше 80°C, антифризами в высоких температурах (версия со смолы «Трогамид»).
- Доступна версия высокой температуры и высокого давления (SLM.HP).

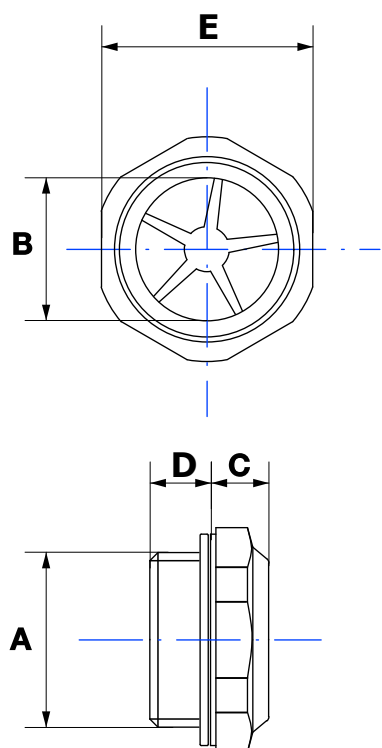


AL



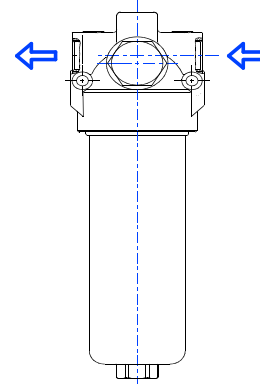
PLASTIC VERSION						
Mod.	DIMENSIONS mm					TIGHTENING Nm
	A	B	C	D	E	
AL00014	1/4" bspp	20,5	8	8,50	17	8
AL00038	3/8" bspp	22	6,5	12	18	12
AL00012	1/2" bspp	28	8	12	24	16
AL00034	3/4" bspp	36	8,5	13,5	30	21
AL00001	1" bspp	42	9	14	36	24
AL00114	1" 1/4 bspp	51	10	17	42	
AL00112	1" 1/2 bspp	58	10	21	50	
AL00002	2" bspp	74	12	20	64	
AL01415	M14x1,5	20	7,5	8	17	8
AL01615	M16x1,5	22	6,5	12,5	18	12
AL01815	M18x1,5	25,5	6	12,5	21	12
AL02015	M20x1,5	28	7,5	12	24	16
AL02215	M22x1,5	28	7,5	12,5	24	16
AL04015	M40x1,5	51	10	17	42	

ALM



METAL VERSION						
Mod.	DIMENSIONS mm					TIGHTENING Nm
	A	B	C	D	E	
ALM0014	1/4" bspp	11	9,50	7,50	18	
ALM0038	3/8" bspp	13	10	9	22	
ALM0012	1/2" bspp	16	10	9	27	
ALM0034	3/4" bspp	20	9	12	32	
ALM0001	1" bspp	26	11	11	40	
ALM0114	1" 1/4 bspp	34	14	12	50	
ALM1815	M18x1,5	13	10	9	22	
ALM2215	M22x1,5	16	10	9	27	
ALM12HP	1/2" bspp	12	11	9	27	
ALM34HP	3/4" bspp	16	10	11	32	
ALM01HP	1" bspp	23	11	11	40	

IOW BlueLine O W Filtration



SERIA HFPA

PL Średniociśnieniowe filtry liniowe (do 110 bar).

DANE TECHNICZNE:

- Głowica: anodowany odlew aluminiowy.
- Korpus: anodowany odlew aluminiowy.
- Zawór by-pass: otwierany różnicowo 6 bar.
- Standardowe gwinty: 1/2" bspp. Inne gwinty na życzenie.
- Standardowy element filtrujący: 3-5-10-25 mikronów mikrofibra / 10-25 mikronów wkład papierowy. Inne elementy filtrujące na życzenie.
- Uszczelnienia: Buna-N w standardzie. Na życzenie Viton.
- Temperatura pracy: -30°C +90°C (+110°C Viton).
- Przepływ maksymalny: 90 l/min.
- Ciśnienie pracy: 110 bar. Skoki ciśnienia: 300 bar.
- Ciśnienie niszczące element filtrujący: 21 bar.
- Odporność zmęczeniowa: >800 000 cykil (0-110 bar).
- Testowane zgodnie z: ISO 2941 / ISO 3724 / ISO 3968.

EN Medium pressure in-line filters (max. 110 bar).

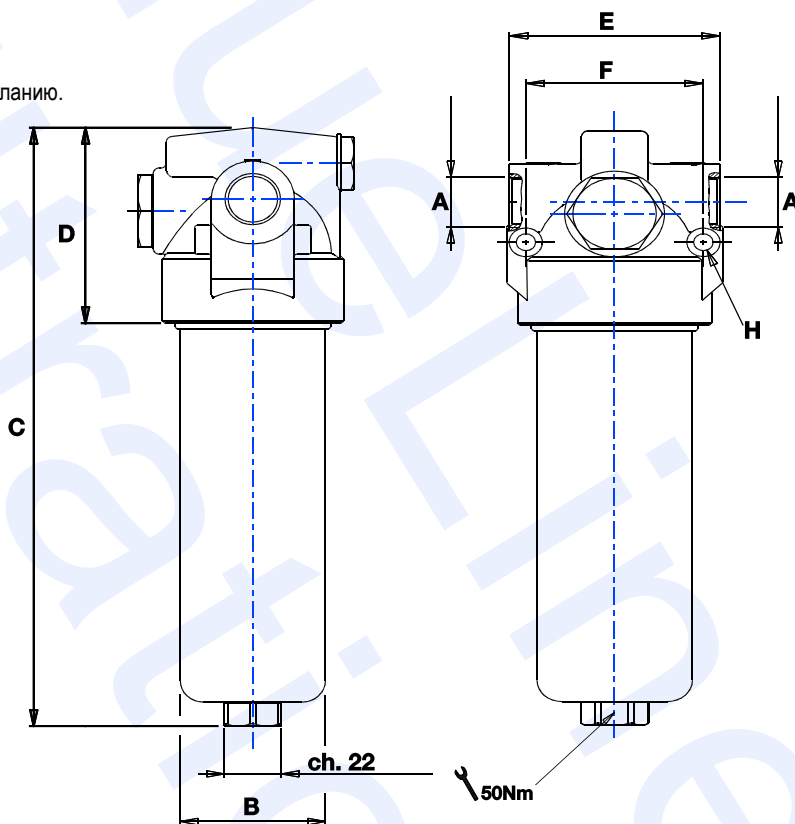
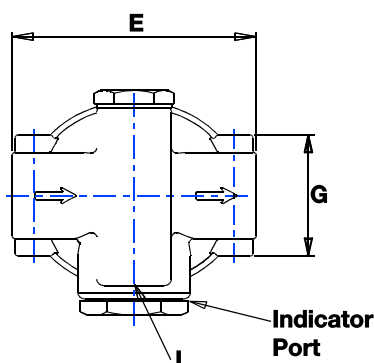
TECHNICAL FEATURES:

- Head: anodized aluminium die-casting.
- Filter body: anodized aluminium die-casting.
- By-pass valve: differential opening 6 bar.
- Standard available threads: 1/2" bspp. Other threads upon request.
- Standard available filter elements: 3-5-10-25 micron abs. microfiber / 10-25 micron nom. paper. Other filter elements upon request.
- Seals: Buna-N standard. Viton upon request.
- Operating temperature: -30°C +90°C (+110°C Viton).
- Maximum flow rate: 90 l/min.
- Operating pressure: 110 bar. Burst pressure: 300 bar.
- Element collapse pressure: 21 bar.
- Fatigue resistance: >800 000 cycles (0-110 bar).
- Tested according standards: ISO 2941 / ISO 3724 / ISO 3968.

RU Линейные фильтры среднего давления (до 110 бар).

ТЕХНИЧЕСКИЕ ХАРАКТЕРИСТИКИ:

- Корпус: анодированный отлив с алюминия.
- Клапан by-pass: открывается дифференциально 6 бар.
- Стандартные винты 1/2" bspp. Другие винты по желанию.
- Стандартный фильтрующий элемент: 3-5-10-25 микронов микрофибра / 10-25 микронов вклад бумажный. Другие фильтрующие элементы по желанию.
- Уплотнения: Buna-N в стандарте.
- Рабочая температура: : -30°C +90°C (+110°C Viton).
- Максимальный поток: 90л/мин.
- Рабочее давление: 110 бар. Скачки давления: 300 бар.
- Давление уничтожающее фильтрующий элемент: 21 бар.
- Сопротивление прочности: >800 000 циклов (0-110 бар).
- Испытано в соответствии с: ISO 2941 / ISO 3724 / ISO 3968.



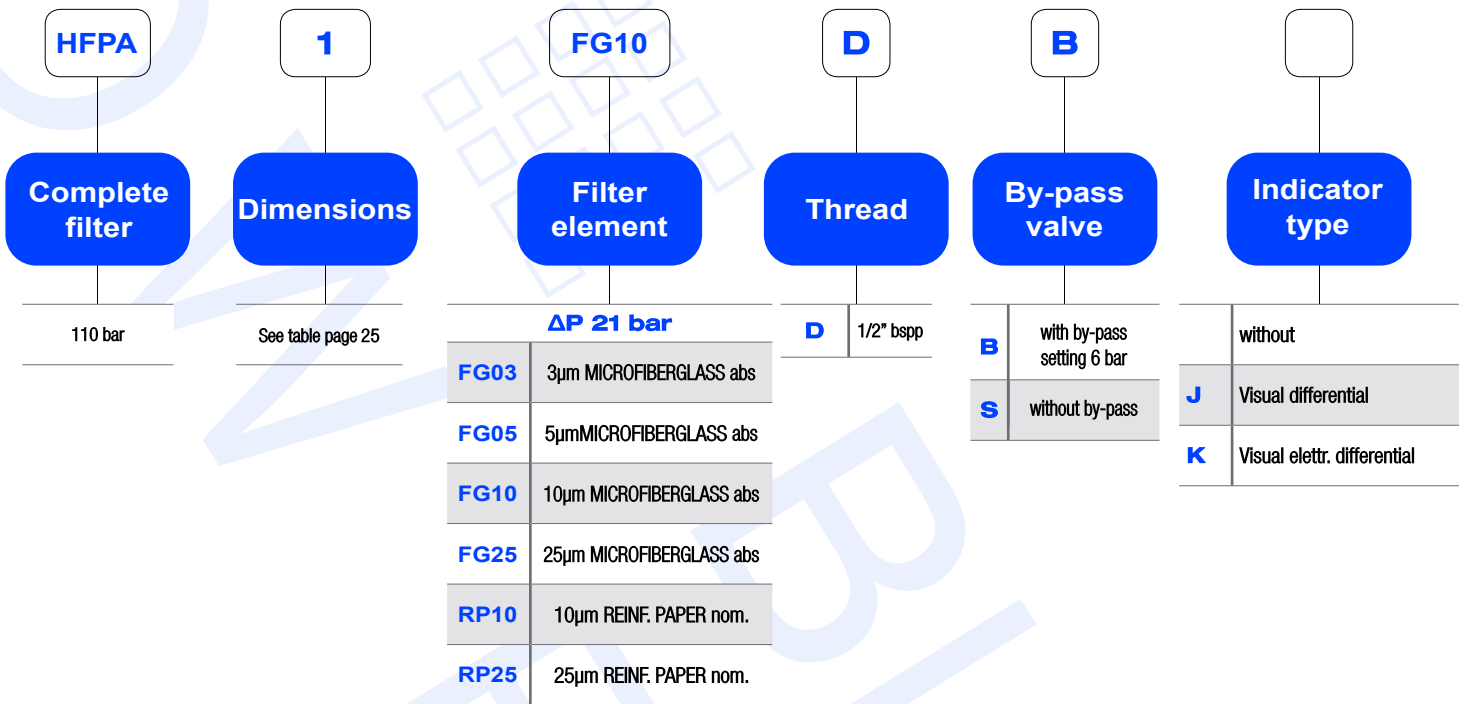
MEDIUM PRESSURE COMPLETE FILTER 110 bar

DIMENSIONS mm

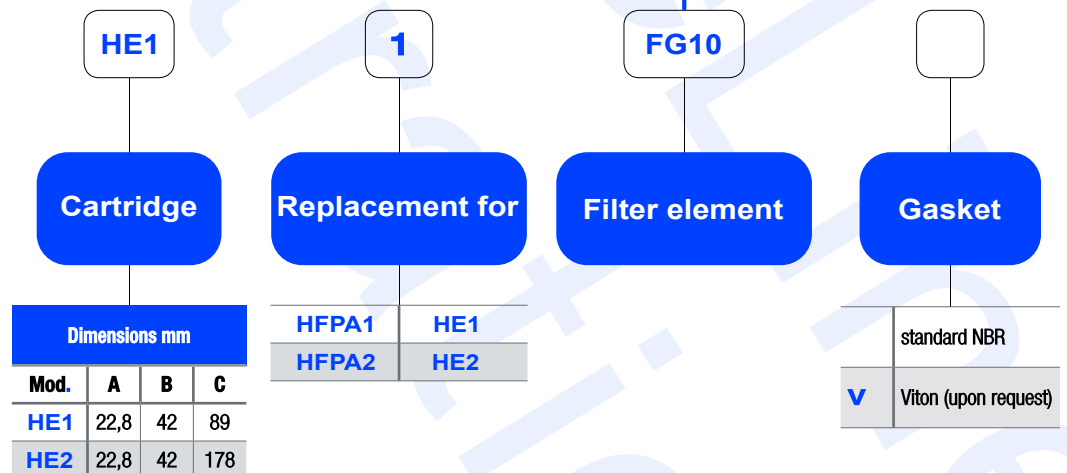
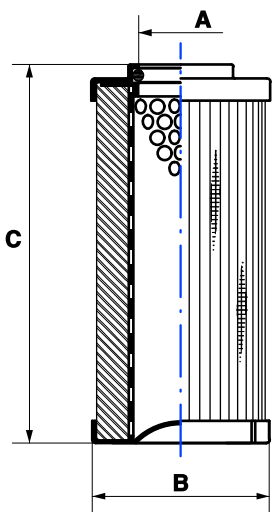
WEIGHT

Mod.	A	B	C	D	E	F	G	H	I	Kg.
HFPA1	1/2" bspp	56	158	80	76	64	45	Ø 7	M20x1,5	1,00
HFPA2	1/2" bspp	56	248	80	76	64	45	Ø 7	M20x1,5	1,30

HOW TO ORDER A COMPLETE FILTER:



HOW TO ORDER THE REPLACEMENT ELEMENT:



HFPA natężenia przepływu **

Natężenie przepływu w l/min. zmierzone dla:
Dp= 2 bar

HFPA flow rates**

Flow rate in l/min. measured with:
Dp= 2 bar

HFPA скорость потока **

Скорость потока в л/мин. измерены для:
Dp= 2 bar

FILTERING ELEMENT		FIBERGLASS				PAPER	
Mod.	THREAD BSPP	FG03 3 MICRON ABS	FG05 5 MICRON ABS	FG10 10 MICRON ABS	FG25 25 MICRON ABS	RP10 10 MICRON NOM	RP25 25 MICRON NOM
HFPA1	1/2"	20	35	45	60	50	65
HFPA2	1/2"	35	55	70	85	75	90

** Flow rates measured with oil with 30 cSt kinematic viscosity and 0.86 kg/dm³

• Fluid compatibility: mineral oil (HH-HL-HM-HR-HV-HG) and synthetic fluids (HS-HFDR-HFDU-HFDS).

**Pojemność magazynowania
zanieczyszczeń elementu HE1
(ISO MTD)**

Δp= 5 bar

**HE1 element
dirt holding capacity
(ISO MTD)**

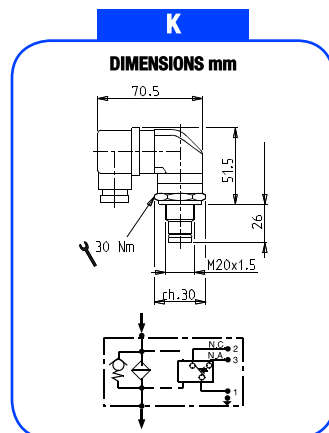
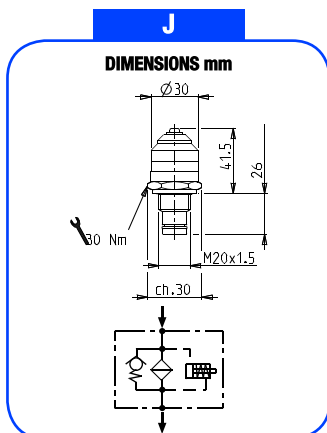
Δp= 5 bar

**Элемент HE1 Емкость
для складирования загрязнений
(ISO MTD)**

Δp= 5 bar

FILTERING ELEMENT			FIBERGLASS				PAPER	
Mod.	C mm	FILTERING SURFACE cm ²	FG03 3 MICRON ABS gr	FG05 5 MICRON ABS gr	FG10 10 MICRON ABS gr	FG25 25 MICRON ABS gr	RP10 10 MICRON NOM gr	RP25 25 MICRON NOM gr
HE11	89	300	1,5	2,2	2,50	3,70	2,00	3,2
HE12	178	700	3,70	4,90	5,20	7,80	4,20	6,70

CLOGGING INDICATORS



SERIES	SETTING	TYPE
J	8 bar (no by-pass) 5 bar (by-pass)	Wskaźnik wizualny Visual differential Визуальный индикатор
K	8 bar (no by-pass) 5 bar (by-pass)	Wskaźnik wizualny Visual differential Визуальный индикатор el. IP65-250Vac

SERIA HFPB

PL Średniociśnieniowe filtry liniowe (do 280 bar).

DANE TECHNICZNE:

- Głowica: żeliwo.
- Korpus: kuta stal.
- Zawór by-pass: otwierany różnicowo 6 bar.
- Standardowe gwinty: 1/2"-3/4"-1" bspp. Inne gwinty na życzenie.
- Standardowy element filtrujący: 3-5-10-25 mikronów mikrofibra. Inne elementy filtrujące na życzenie.
- Uszczelnienia: Buna-N w standardzie. Na życzenie Viton.
- Temperatura pracy: -30°C +90°C (+110°C Viton).
- Przepływ maksymalny: 170 l/min.
- Ciśnienie pracy: 280 bar. Skoki ciśnienia: 560 bar.
- Ciśnienie niszczące element filtrujący: 21 bar lub 210 bar.
- Odporność zmęczeniowa: 1000 000 cykil (0-280 bar).
- Testowane zgodnie z: ISO 2941 / ISO 3724 / ISO 3968.

EN Medium pressure in-line filters (max. 280 bar).

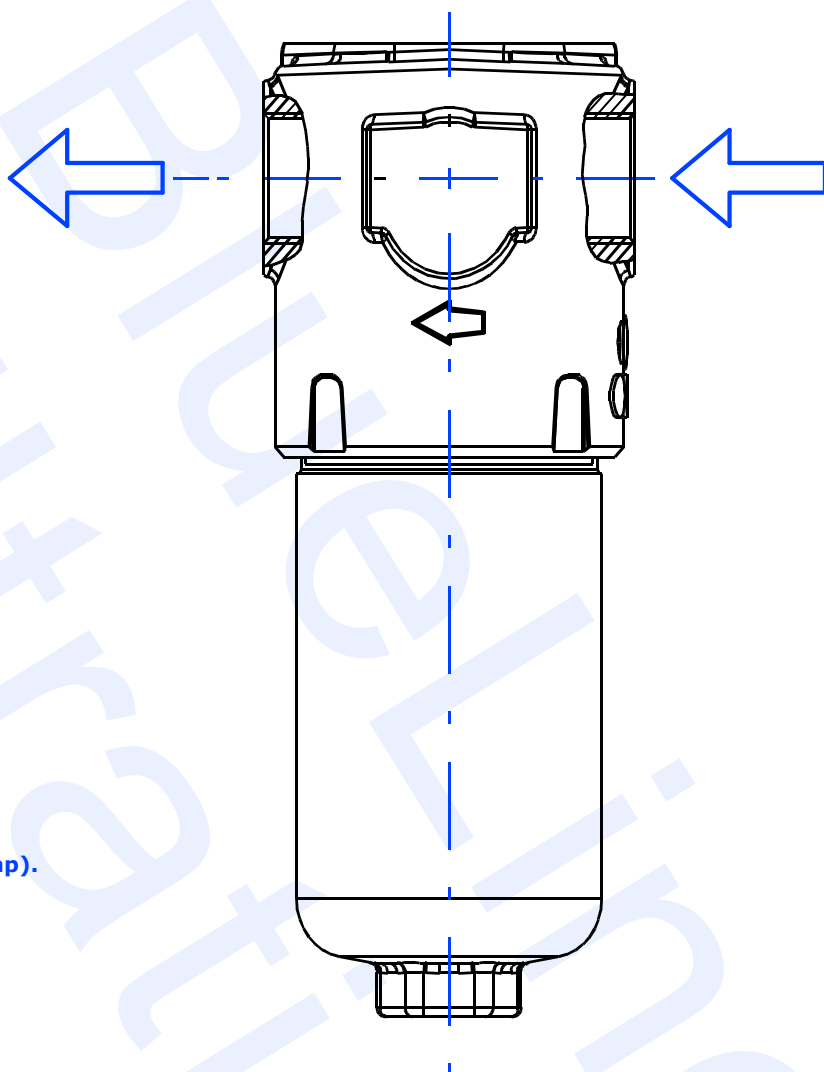
TECHNICAL FEATURES:

- Head: cast iron.
- Filter body: forged steel.
- By-pass valve: differential opening 6 bar.
- Standard available threads: 1/2"-3/4"-1" bspp. Other threads upon request.
- Standard available filter elements: 3-5-10-25 micron abs. microfiber. Other filter elements upon request.
- Seals: Buna-N standard. Viton upon request.
- Operating temperature: -30°C +90°C (+110°C Viton).
- Maximum flow rate: 170 l/min.
- Operating pressure: 280 bar. Burst pressure: 560 bar.
- Element collapse pressure: 21 bar or 210 bar.
- Fatigue resistance: 1000 000 cycles (0-280 bar).
- Tested according standards: ISO 2941 / ISO 3724 / ISO 3968.

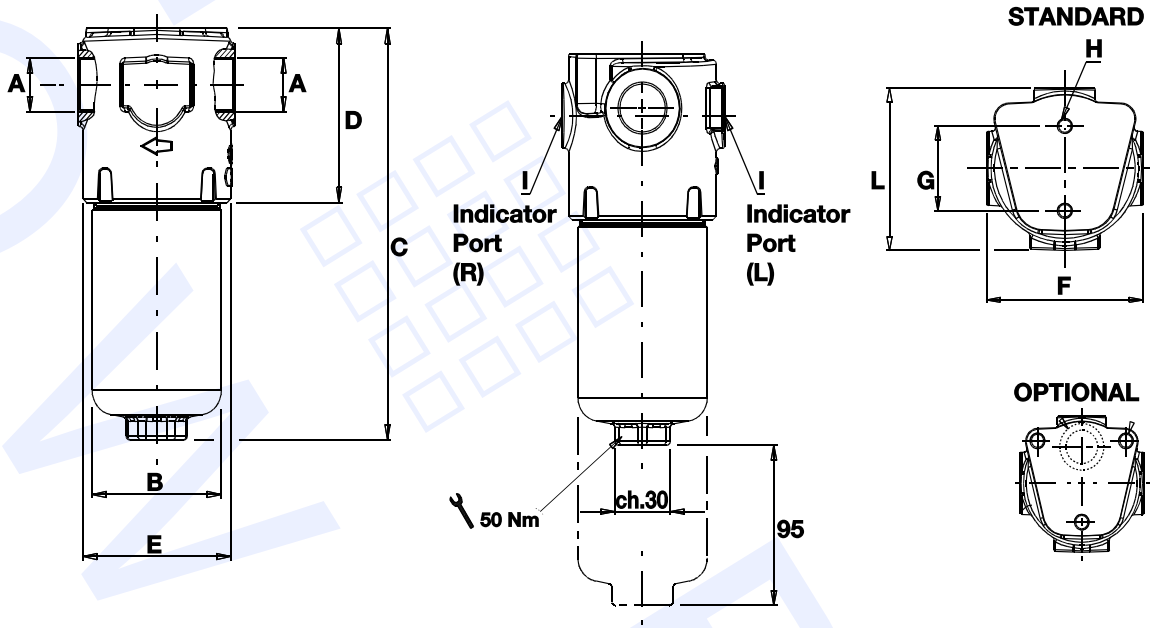
RU Линейные фильтры среднего давления (до 280 бар).

ТЕХНИЧЕСКИЕ ХАРАКТЕРИСТИКИ:

- голова: чугун.
- Корпус: кованная сталь.
- Клапан by-pass: открывается дифференциально 6 бар.
- Стандартные винты 1/2"-3/4"-1" bspp. Другие винты по желанию.
- Стандартный фильтрующий элемент: 3-5-10-25 микронов микрофибра. Другие фильтрующие элементы по желанию.
- Уплотнения: Buna-N в стандарте.
- Рабочая температура: : -30°C +90°C (+110°C Viton).
- Максимальный поток: 170 л/мин.
- Рабочее давление: 280 бар. Скачки давления: 560 бар.
- Давление уничтожающее фильтрующий элемент: 21 бар к 210 бар.
- Сопротивление прочности: 1000 000 циклов (0-280 бар).
- Испытано в соответствии с: ISO 2941 / ISO 3724 / ISO 3968.



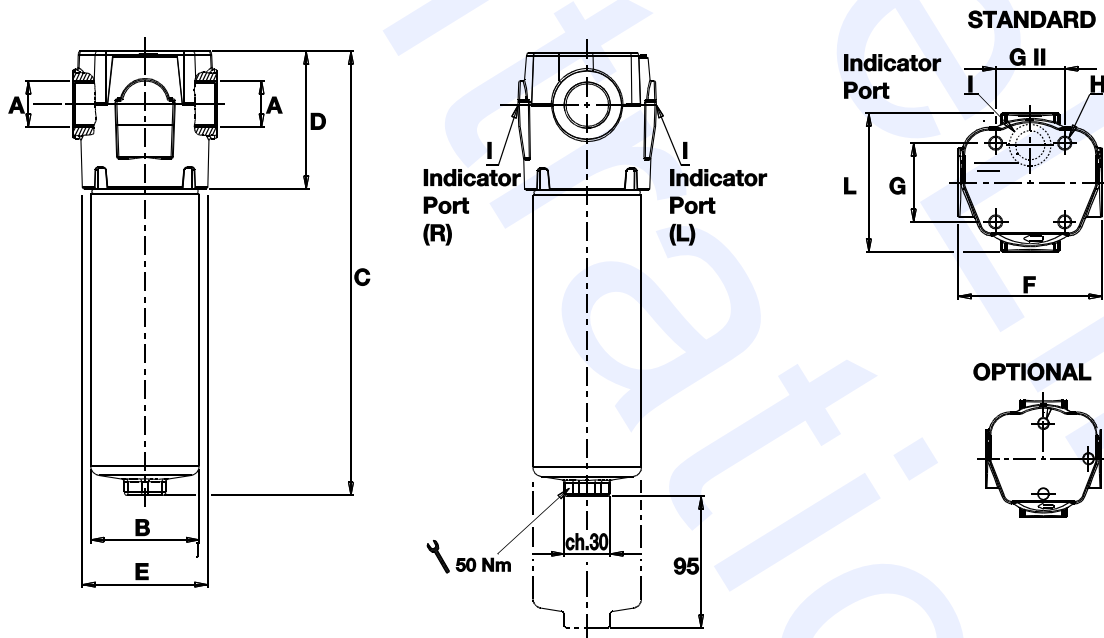
HFPB1-2-3



HIGH PRESSURE COMPLETE FILTER 280 bar

Mod.	DIMENSIONS mm										WEIGHT kg.
	A	B	C	D	E	F	G	H	I	L	
HFPB1	1/2" bspp 3/4" bspp	70	173	85	80	85	46	M8	1/2" bspp	88	3,8
HFPB2		70	200	85	80	85	46	M8	1/2" bspp	88	4,2
HFPB3		70	295	85	80	85	46	M8	1/2" bspp	88	5,7

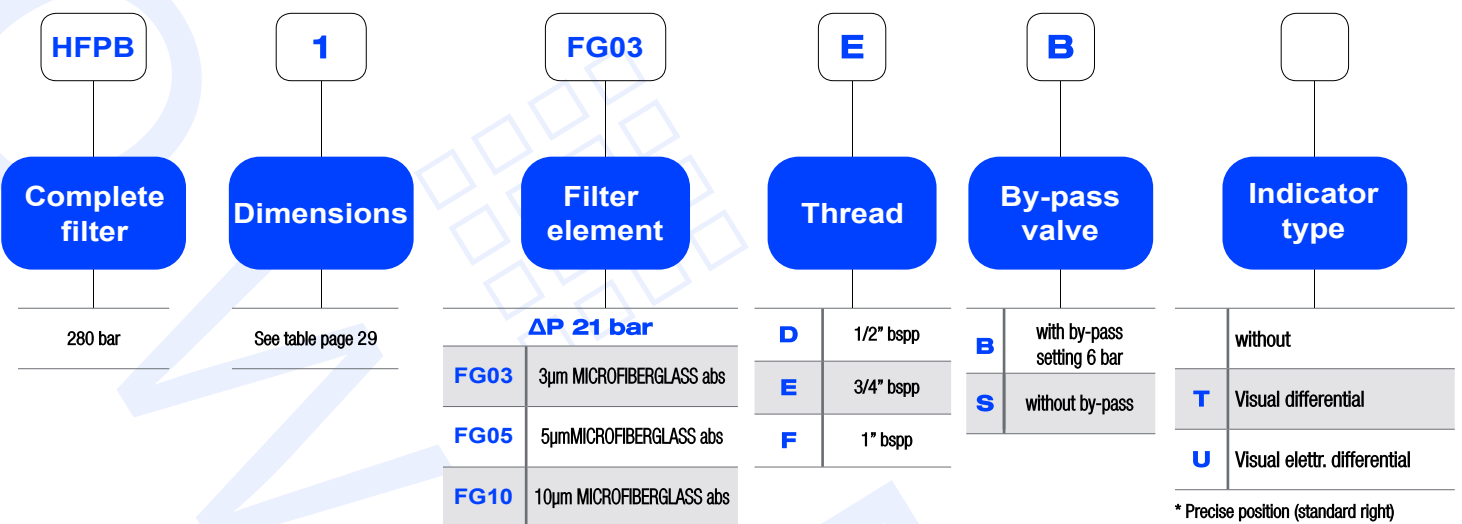
HFPB4-5



HIGH PRESSURE COMPLETE FILTER 280 bar

Mod.	DIMENSIONS mm										WEIGHT kg.	
	A	B	C	D	E	F	G	G II	H	I		L
HFPB4	3/4" bspp 1" bspp	79	214	100	91	105	57	50	M10	1/2"bspp	100	6,0
HFPB5		79	322	100	91	105	57	50	M10	1/2"bspp	100	7,8

HOW TO ORDER A COMPLETE FILTER:



ΔP 21 bar	
FG03	3µm MICROFIBERGLASS abs
FG05	5µm MICROFIBERGLASS abs
FG10	10µm MICROFIBERGLASS abs
FG25	25µm MICROFIBERGLASS abs
ΔP 210 bar	
HC03	3µm MICROFIBERGLASS abs
HC05	5µm MICROFIBERGLASS abs
HC10	10µm MICROFIBERGLASS abs
HC25	25µm MICROFIBERGLASS abs

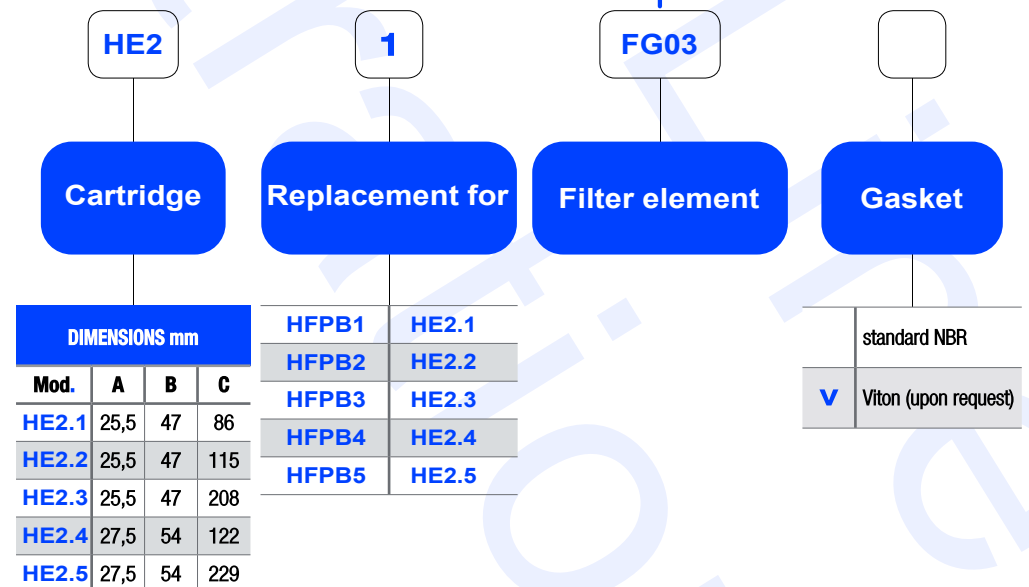
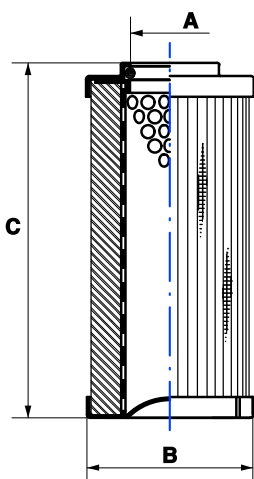
D	1/2" bspp
E	3/4" bspp
F	1" bspp

B	with by-pass setting 6 bar
S	without by-pass

	without
T	Visual differential
U	Visual eletr. differential

* Precise position (standard right)

HOW TO ORDER THE REPLACEMENT ELEMENT:



DIMENSIONS mm			
Mod.	A	B	C
HE2.1	25,5	47	86
HE2.2	25,5	47	115
HE2.3	25,5	47	208
HE2.4	27,5	54	122
HE2.5	27,5	54	229

HFPB1	HE2.1
HFPB2	HE2.2
HFPB3	HE2.3
HFPB4	HE2.4
HFPB5	HE2.5

	standard NBR
V	Viton (upon request)

HFPB natężenia przepływu **

Natężenie przepływu w l/min. zmierzone dla:
Dp= 0,75 bar

HFPB flow rates**

Flow rate in l/min. measured with:
Dp= 0,75 bar

HFPB скорость потока **

Скорость потока в л/мин. измерены для:
Dp= 0,75 bar

FILTERING ELEMENT		FIBERGLASS			
Mod.	THREAD BSPP	FG03 3 MICRON ABS	FG05 5 MICRON ABS	FG10 10 MICRON ABS	FG25 25 MICRON ABS
HFPB1	1/2"	25	30	35	45
	3/4"	25	30	35	45
HFPB2	1/2"	35	40	50	60
	3/4"	35	40	50	60
HFPB3	1/2"	60	65	75	85
	3/4"	65	70	80	95
HFPB4	3/4"	60	65	80	100
	1"	60	70	85	105
HFPB5	3/4"	105	120	135	155
	1"	110	125	145	170

** Flow rates measured with oil with 30 cSt kinematic viscosity and 0.86 kg/dm³

• Fluid compatibility: mineral oil (HH-HL-HM-HR-HV-HG) and synthetic fluids (HS-HFDR-HFDU-HFDS).

**Pojemność magazynowania
zanieczyszczeń elementu HE2
(ISO MTD)**

Δp= 5 bar

**HE2 element
dirt holding capacity
(ISO MTD)**

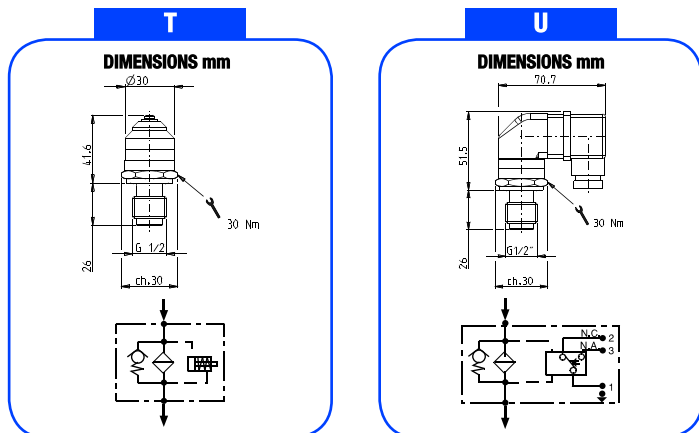
Δp= 5 bar

**Элемент HE2 Емкость
для складирования загрязнений
(ISO MTD)**

Δp= 5 bar

FILTERING ELEMENT			FIBERGLASS			
Mod.	C mm	FILTERING SURFACE cm ²	FG03 3 MICRON ABS gr	FG05 5 MICRON ABS gr	FG10 10 MICRON ABS gr	FG25 25 MICRON ABS gr
HE2.1	85	380	2,10	2,70	3,00	4,40
HE2.2	115	500	3,00	3,90	4,40	6,40
HE2.3	208	950	5,30	6,70	7,50	11,00
HE2.4	122	900	5,10	6,50	7,30	10,50
HE2.5	229	1800	10,10	13,00	14,50	21,00

CLOGGING INDICATORS



SERIES	SETTING	TYPE
T	8 bar (no by-pass) 5 bar (by-pass)	Wskaźnik wizualny Visual differential Визуальный индикатор
U	8 bar (no by-pass) 5 bar (by-pass)	Elektryczny wskaźnik wizualny IP65-250Vac Visual differential IP65-250Vac Электрический визуальный индикатор IP65-250Vac

SERIA HFPC

PL Wysokociśnieniowe filtry liniowe (do 420 bar).

DANE TECHNICZNE:

- Głowica: żeliwo. Korpus filtra - kuta stal.
- Zawór by-pass: otwierany różnicowo 6 bar.
- Standardowe gwinty: 1/2"-3/4"-1"-1 1/4"-1 1/2" bsp. Inne gwinty na życzenie.
- Standardowy element filtrujący: 3-5-10-25 mikronów mikrofibra. Inne elementy filtrujące na życzenie.
- Uszczelnienia: Buna-N w standardzie. Na życzenie Viton.
- Temperatura pracy: -30°C +90°C (+110°C Viton).
- Przepływ maksymalny: 450 l/min.
- Ciśnienie pracy: 420 bar. Skoki ciśnienia: 1260 bar.
- Ciśnienie niszczące element filtrujący: 21 bar lub 210 bar.
- Odporność zmęczenia: 1000 000 cykli (0-420 bar).
- Testowane zgodnie z: ISO 2941 / ISO 3724 / ISO 3968.

EN High pressure in-line filters (max. 420 bar).

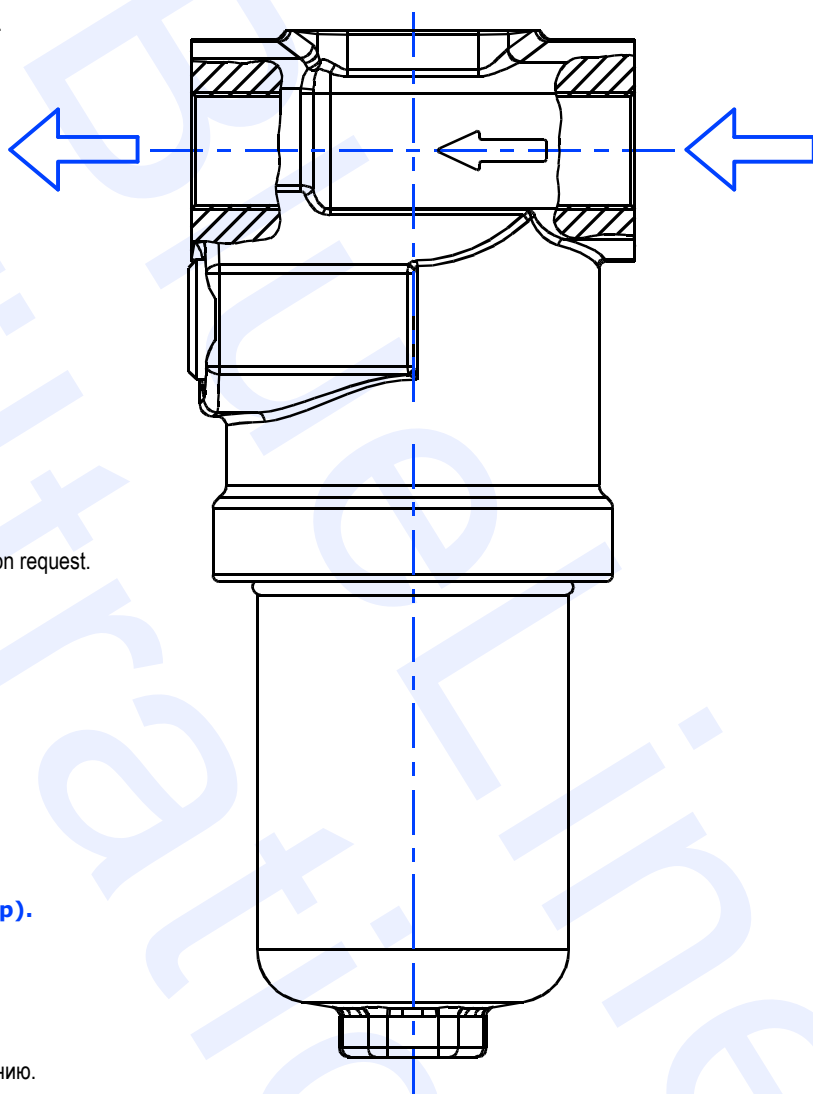
TECHNICAL FEATURES:

- Head: cast iron.
- Filter body: forged steel.
- By-pass valve: differential opening 6 bar.
- Standard available threads: 1/2"-3/4"-1"-1 1/4"-1 1/2" bsp. Other threads upon request.
- Standard available filter elements: 3-5-10-25 micron abs. microfiber. Other filter elements upon request.
- Seals: Buna-N standard. Viton upon request.
- Operating temperature: -30°C +90°C (+110°C Viton).
- Maximum flow rate: 450 l/min.
- Operating pressure: 420 bar. Burst pressure: 1260 bar.
- Element collapse pressure: 21 bar or 210 bar.
- Fatigue resistance: 1000 000 cycles (0-420 bar).
- Tested according standards: ISO 2941 / ISO 3724 / ISO 3968.

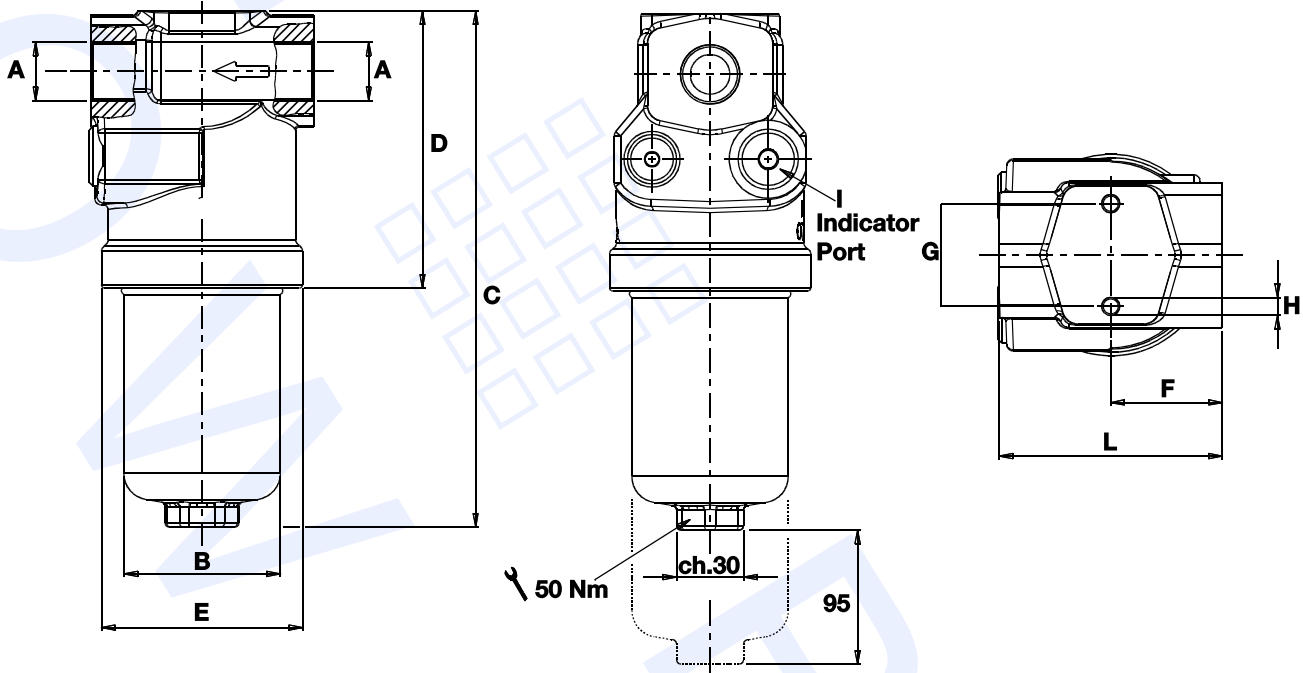
RU Линейные фильтры высокого давления (до 420 бар).

ТЕХНИЧЕСКИЕ ХАРАКТЕРИСТИКИ:

- голова: чугун.
- Корпус: кованая сталь.
- Клапан by-pass: открывается дифференциально 6 бар.
- Стандартные винты 1/2"-3/4"-1"-1 1/4"-1 1/2" bsp. Другие винты по желанию.
- Стандартный фильтрующий элемент: 3-5-10-25 микронов микрофибра. Другие фильтрующие элементы по желанию.
- Уплотнения: Buna-N в стандарте.
- Рабочая температура: : -30°C +90°C (+110°C Viton).
- Максимальный поток: 450 л/мин.
- Рабочее давление: 420 бар. Скачки давления: 1260 бар.
- Давление уничтожающее фильтрующий элемент: 21 бар к 210 бар.
- Сопротивление прочности: 1000 000 циклов (0-420 бар).
- Испытано в соответствии с: ISO 2941 / ISO 3724 / ISO 3968.



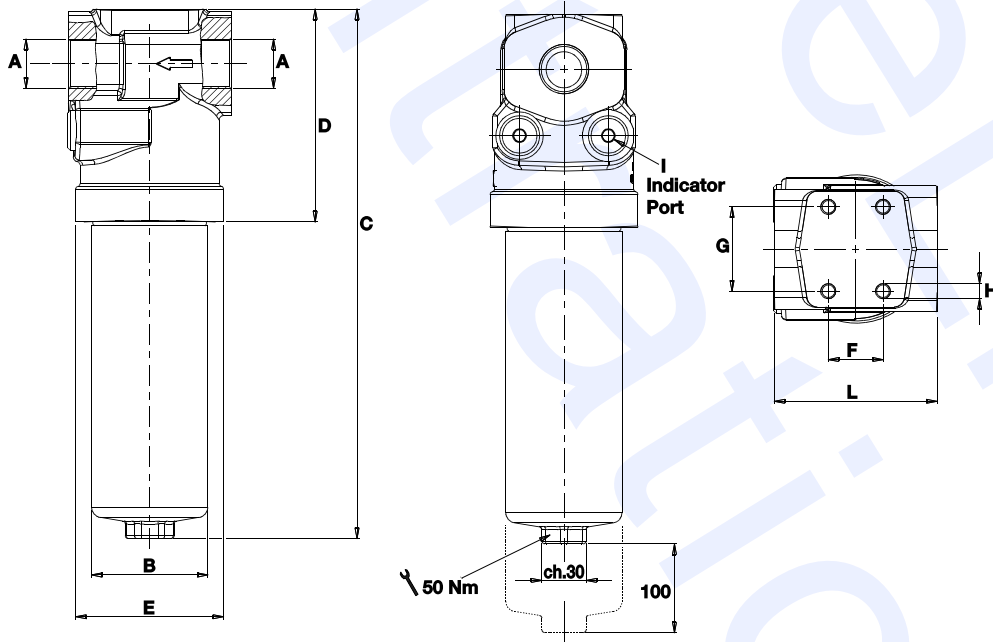
HFPC1-2-3



HIGH PRESSURE COMPLETE FILTER 420 bar

Mod.	DIMENSIONS mm										WEIGHT
	A	B	C	D	E	F	G	H	I	L	kg.
HFPC1	1/2" bspp 3/4" bspp	70	210	125	90	50	46	M8	1/2" bspp	100	5,3
HFPC2		70	235	125	90	50	46	M8	1/2" bspp	100	5,7
HFPC3		70	330	125	90	50	46	M8	1/2" bspp	100	7,2

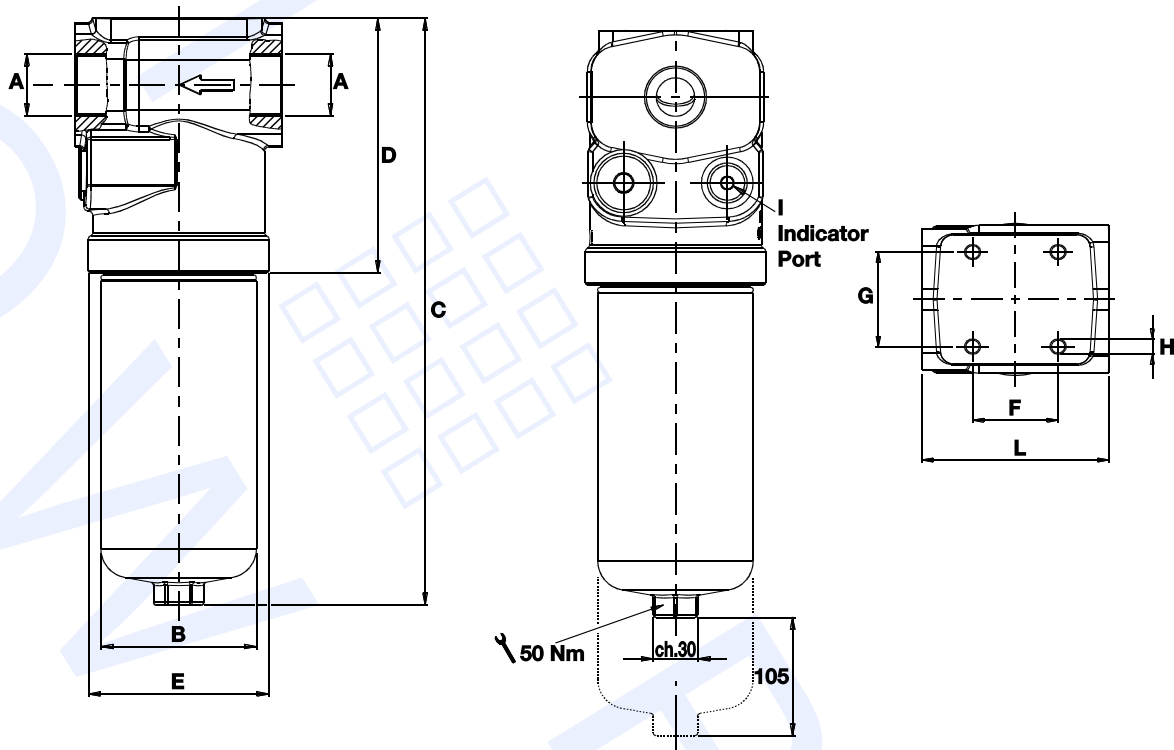
HFPC4-5



HIGH PRESSURE COMPLETE FILTER 420 bar

Mod.	DIMENSIONS mm										WEIGHT
	A	B	C	D	E	F	G	H	I	L	kg.
HFPC4	3/4" bspp 1" bspp	79	250	145	100	37	57	M10	1/2"bspp	110	8,2
HFPC5		79	360	145	100	37	57	M10	1/2"bspp	110	10,0

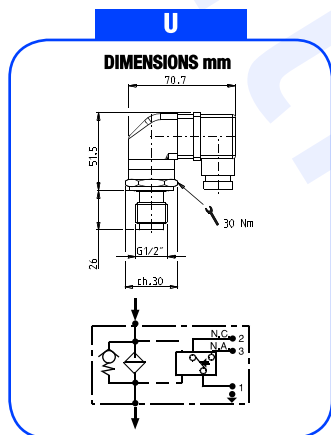
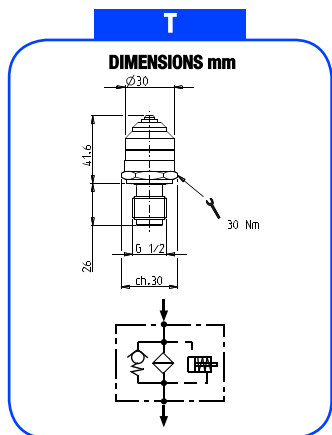
HFPC6-7-8-9



HIGH PRESSURE COMPLETE FILTER 420 bar

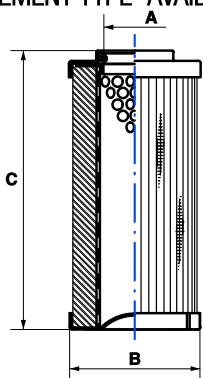
Mod.	DIMENSIONS mm										WEIGHT
	A	B	C	D	E	F	G	H	I	L	kg.
HFPC6		105	305	172	122	64	76	M12	1/2" bspp	140	15,2
HFPC7	1" bspp	105	400	172	122	64	76	M12	1/2" bspp	140	18,0
HFPC8	1 1/4" bspp	105	545	172	122	64	76	M12	1/2" bspp	140	22,0
HFPC9	1 1/2" bspp	105	690	172	122	64	76	M12	1/2" bspp	140	28,5

CLOGGING INDICATORS



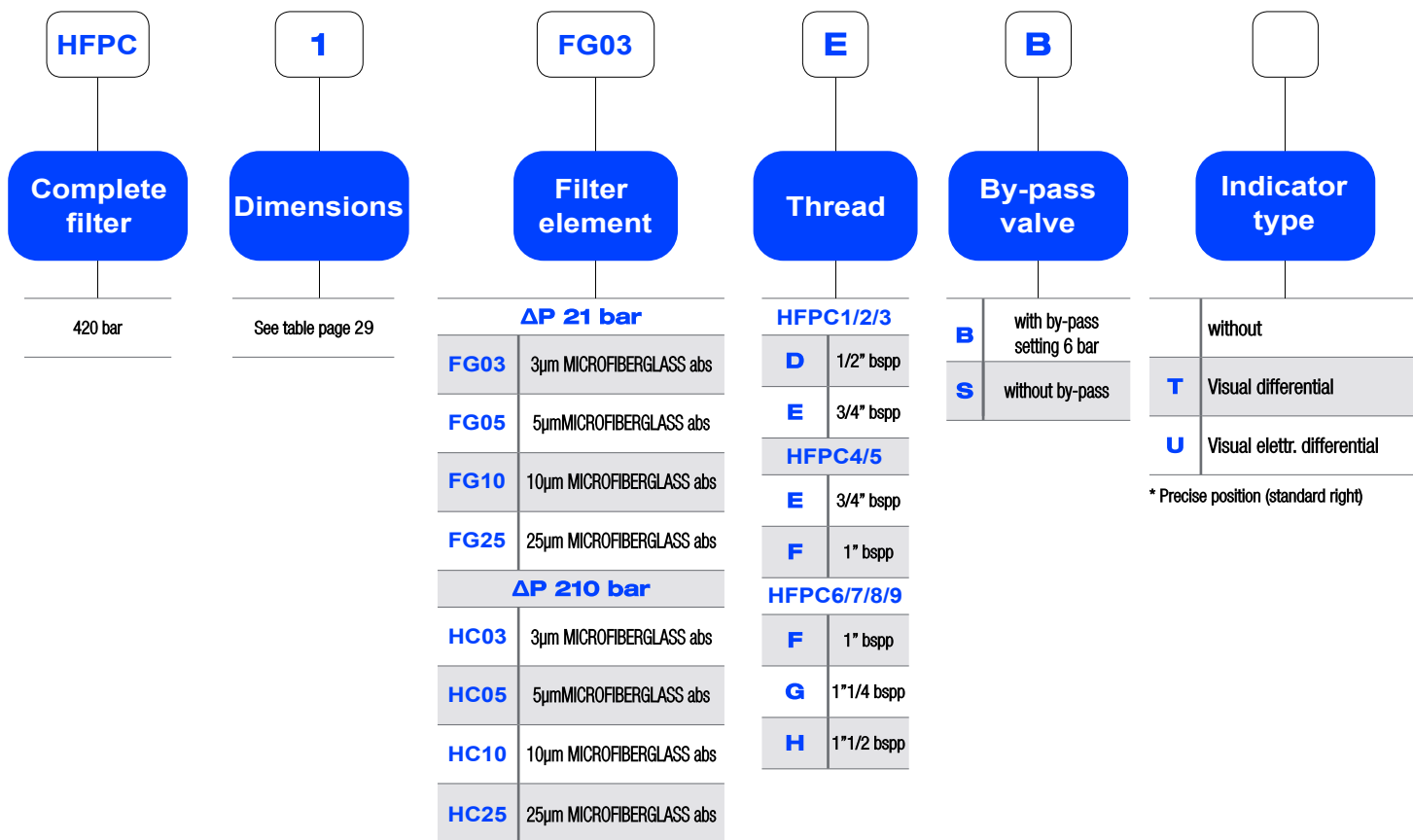
SERIES	SETTING	TYPE
T	8 bar (no by-pass) 5 bar (by-pass)	Wskaźnik wizualny Visual differential Визуальный индикатор
U	8 bar (no by-pass) 5 bar (by-pass)	Elektryczny wskaźnik wizualny IP65-250Vac Visual differential IP65-250Vac Электрический визуальный индикатор IP65-250Vac

"USA ELEMENT TYPE" AVAILABLE UPON REQUEST:

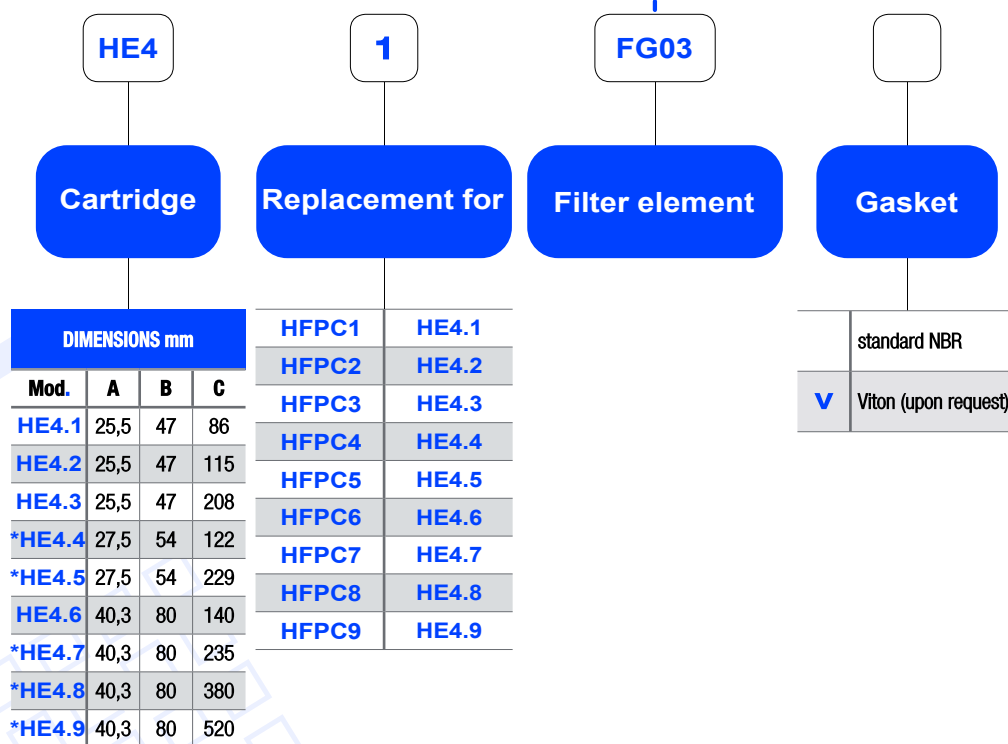
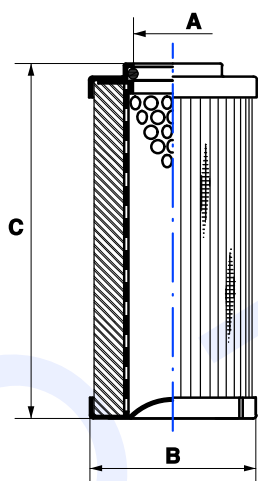


Mod.	DIMENSIONS mm		
	A	B	C
HE4.4U	24,5	53	115
HE4.5U	24,5	53	210
HE4.7U	43,2	80	210
HE4.8U	43,2	80	328
HE4.9U	43,2	80	428

HOW TO ORDER A COMPLETE FILTER:



HOW TO ORDER THE REPLACEMENT ELEMENT:



*USA element type available upon request (see page 33)

HFPC natężenia przepływu **

Natężenie przepływu w l/min. zmierzone dla:
Dp= 0,75 bar

HFPC flow rates**

Flow rate in l/min. measured with:
Dp= 0,75 bar

HFPC скорость потока **

Скорость потока в л/мин. измерены для:
Dp= 0,75 bar

FILTERING ELEMENT		FIBERGLASS			
Mod.	THREAD BSPP	FG03 3 MICRON ABS	FG05 5 MICRON ABS	FG10 10 MICRON ABS	FG25 25 MICRON ABS
HFPC1	1/2"	25	30	35	45
	3/4"	25	30	35	45
HFPC2	1/2"	35	40	50	60
	3/4"	35	40	50	60
HFPC3	1/2"	60	65	75	85
	3/4"	65	70	80	95
HFPC4	3/4"	60	65	80	100
	1"	60	70	85	105
HFPC5	3/4"	105	120	135	155
	1"	110	125	145	170
HFPC6	1"	140	160	185	215
	1*1/4	145	165	200	240
	1*1/2	150	170	205	245
HFPC7	1"	210	230	255	280
	1*1/4	235	255	290	330
	1*1/2	240	265	305	350
HFPC8	1"	270	280	295	310
	1*1/4	315	335	360	385
	1*1/2	330	355	385	420
HFPC9	1"	295	300	310	320
	1*1/4	360	375	390	410
	1*1/2	385	400	425	450

** Flow rates measured with oil of 30 cSt kinematic viscosity and 0.86 kg/dm³

• Fluid compatibility: mineral oil (HH-HL-HM-HR-HV-HG) and synthetic fluids (HS-HFDR-HFDU-HFDS).

**Pojemność magazynowania
zanieczyszczeń elementu HE3
(ISO MTD)**

Δp= 5 bar

**HE3 element
dirt holding capacity
(ISO MTD)**

Δp= 5 bar

**Элемент HE3 Емкость
для складирования загрязнений
(ISO MTD)**

Δp= 5 bar

FILTERING ELEMENT			FIBERGLASS			
Mod.	C mm	FILTERING SURFACE cm ²	FG03 3 MICRON ABS gr	FG05 5 MICRON ABS gr	FG10 10 MICRON ABS gr	FG25 25 MICRON ABS gr
HE4.1	86	380	2,10	2,70	3,00	4,40
HE4.2	115	500	3,00	3,90	4,40	6,40
HE4.3	208	950	5,30	6,70	7,50	11,00
HE4.4	122	900	5,10	6,50	7,30	10,50
HE4.5	229	1800	10,10	13,00	14,50	21,00
HE4.6	140	2000	11,00	14,50	16,00	23,00
HE4.7	235	3400	19,00	24,00	27,00	39,00
HE4.8	380	5500	30,00	34,00	43,00	63,00
HE4.9	520	7700	42,00	54,00	60,00	87,00

SERIA HFTA

PL Filtry powrotne do montażu na zbiorniku oleju z odpowietrznikiem.

DANE TECHNICZNE:

- Głowica i pokrywa: odlew aluminiowy.
- Misa filtra + pokrywa: tworzywo sztuczne (nylon).
- Zawór by-pass: standardowo otwiera się przy 1,7 bar.
- Standardowe gwinty: 1/2"-3/4"-1" BSPP. Inne rozmiary gwintów na życzenie klienta.
- Standardowe elementy filtrujące: 5-10-25 mikronów - mikrofibra / 10-25 mikronów - papier / 25-60-90 mikronów - siatka. Inne elementy filtrujące na życzenie.
- Uszczelnienia: Buna-N - standardowo. Viton na życzenie.
- Temperatura pracy: -25°C +110°C.
- Ciśnienie pracy: 8 bar. Ciśnienie rozrywające: 16 bar.
- Test na podstawie: ISO 2941 / ISO 3724 / ISO 3968.

EN Return line tank-top filters (discharge) with breathing element and service cover.

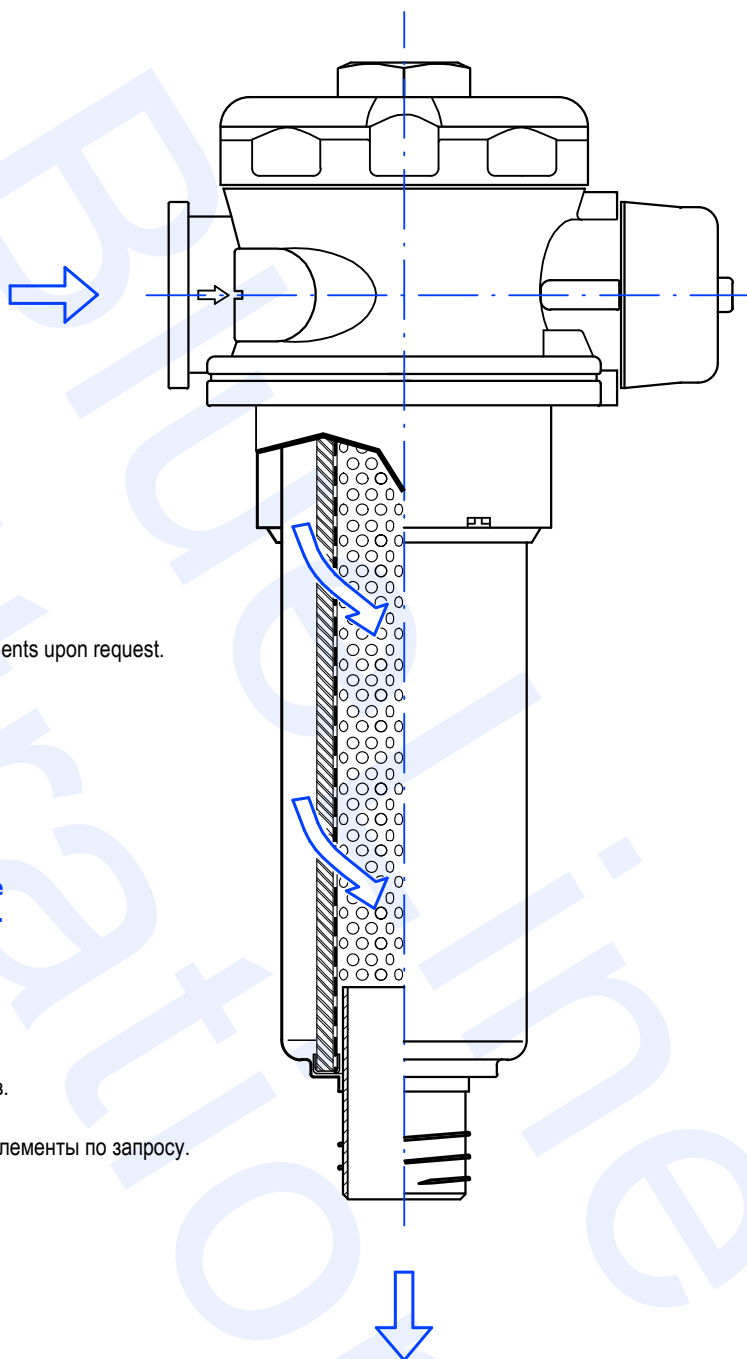
TECHNICAL FEATURES:

- Head: anodized aluminium die-casting.
- Filter bowl + cover nylon (plastic).
- By-pass valve: Standard opening 1,7 bar.
- Standard available threads: 1/2"-3/4"-1" BSPP. Other threads upon request.
- Standard available filter elements 5-10-25 Micron abs. microfiber / 10-25 Micron nom. reinforced paper / 25-60-90 Micron nom. wire mesh. Other filter elements upon request.
- Seals: Buna-N standard. Viton upon request.
- Operating temperature: -25°C +110°C.
- Operating pressure: 8 bar. Burst pressure: 16 bar.
- Tested according standards: ISO 2941 / ISO 3724 / ISO 3968.

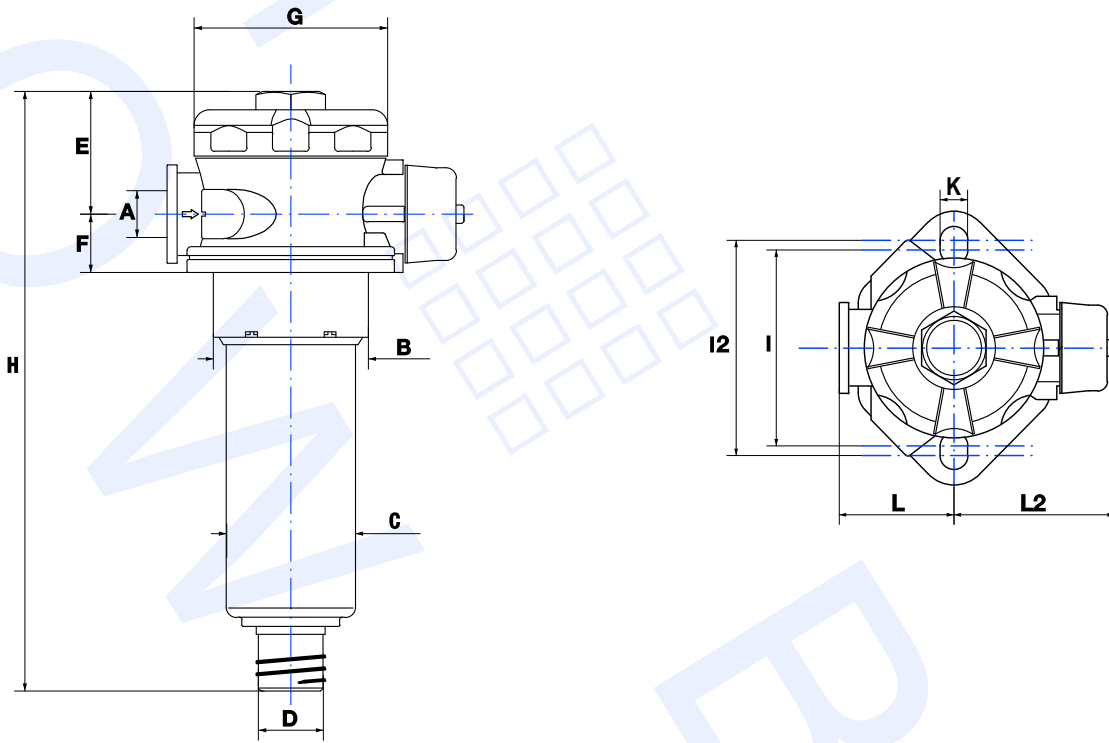
RU Фильтры возвратные с креплением на масляном баке с дыхательными элементами и сервисной крышкой.

ТЕХНИЧЕСКИЕ ХАРАКТЕРИСТИКИ:

- Головка и крышка: литой алюминий.
- Миска фильтра + крышка: пластик (нэйлон).
- Клапан бай-пас: в стандарде открывается при 1,7 бар.
- Стандартные винты: 1/2"-3/4"-1" BSPP. Другие размеры по запросам клиентов.
- Стандартные фильтрующие элементы: 5-10-25 микронов – микрофибра / 10-25 микронов – бумага / 25-60-90 микронов – сетка. Другие фильтрующие элементы по запросу.
- Уплотнения: Buna-N - стандарт. Viton по запросу.
- Рабочая температура: -25°C +110°C.
- Рабочее давление: 8 бар. Давление разрыва: 16 бар.
- Тест на основании: ISO 2941 / ISO 3724 / ISO 3968.

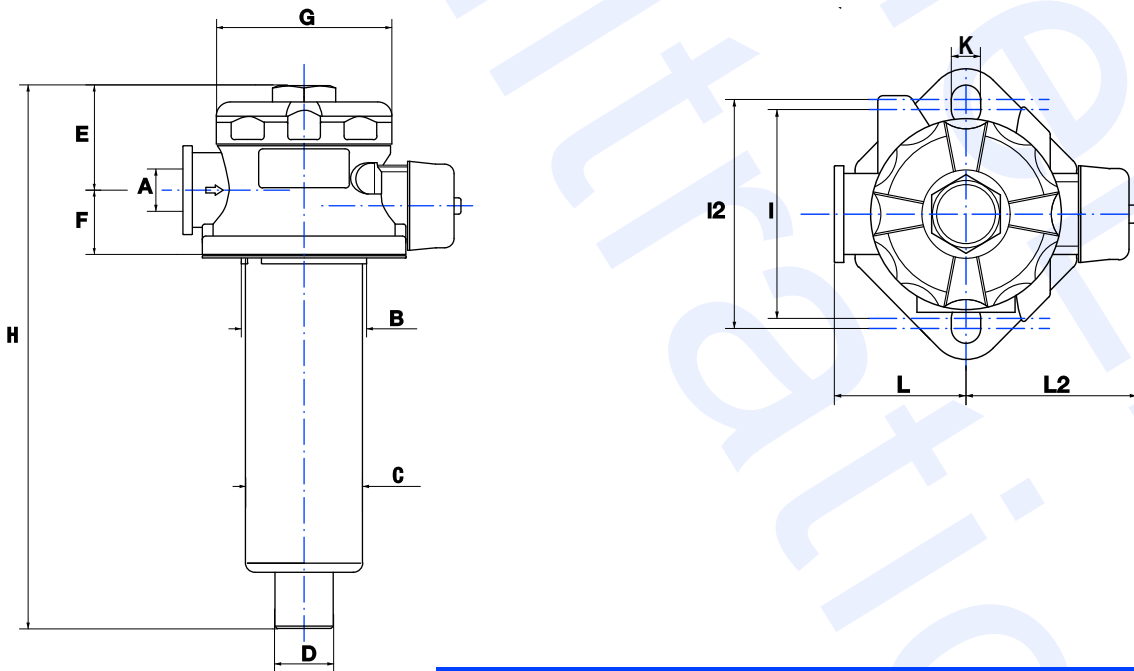


HFTA 1

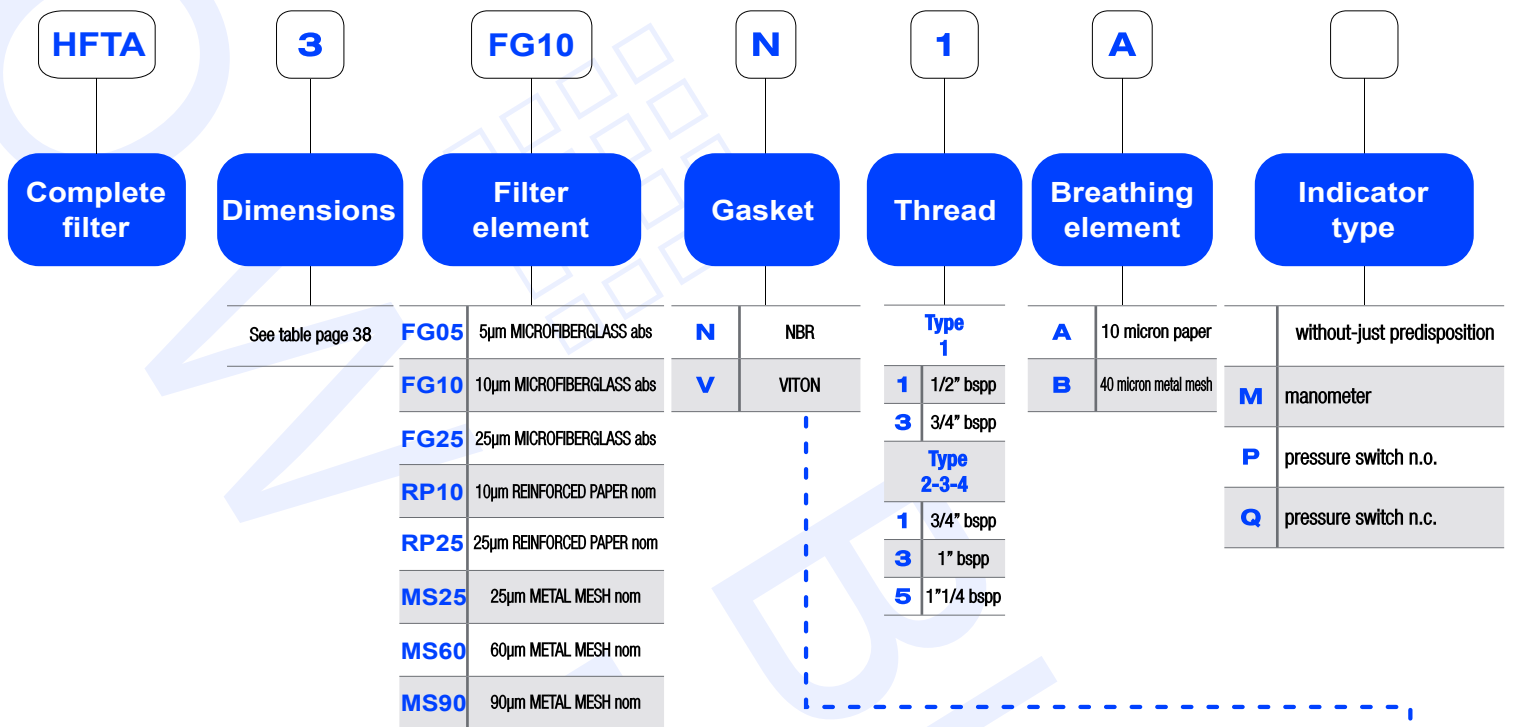


DIMENSIONS mm													
Mod.	A	B	C	H	D	E	F	G	K	I	I2	L	L2
HFTA 1	1/2" bspp 3/4" bspp	60	50	232	25	48	22	75	10,5	82	90	48	69

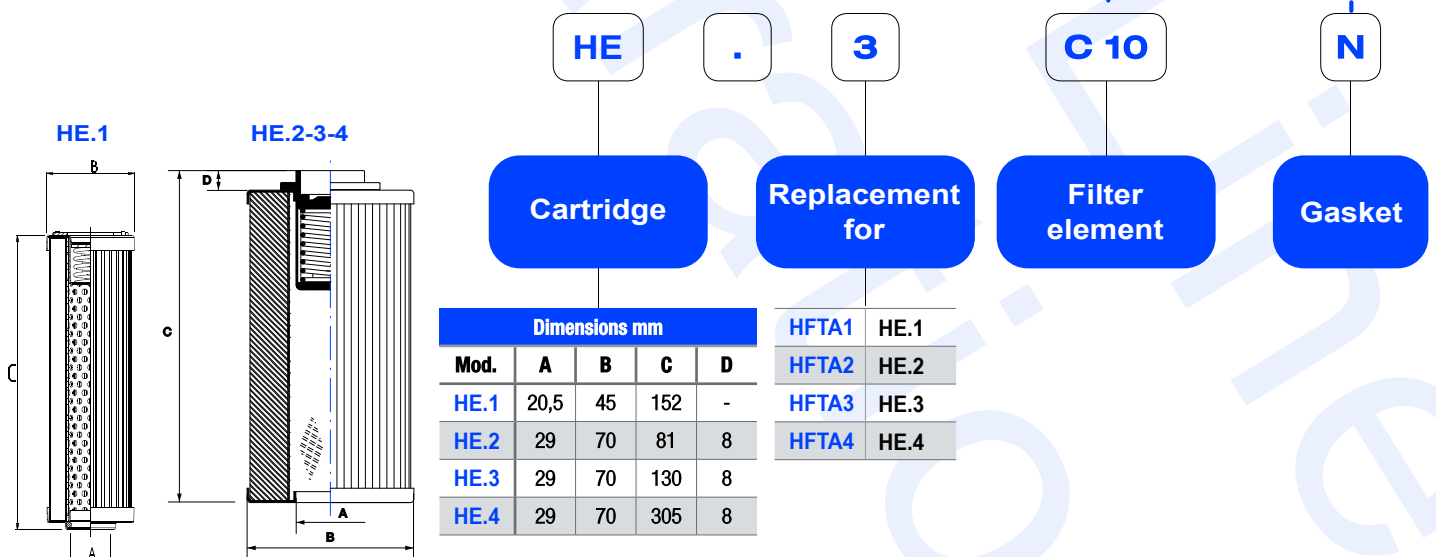
HFTA 2-3-4



DIMENSIONS mm													
Mod.	A	B	C	H	D	E	F	G	K	I	I2	L	L2
HFTA 2	3/4"bspp 1" bspp 1/4" bspp	86	80	210	27,5	67	40	110	8,5	110	115	68,5	93,5
HFTA 3		86	80	255	27,5	67	40	110	8,5	110	115	68,5	93,5
HFTA 4		86	80	420	27,5	67	40	110	8,5	110	115	68,5	93,5



HOW TO ORDER THE REPLACEMENT ELEMENT:



HFTA natężenie przepływu na powrocie**

Natężenie przepływu w l/min. zmierzone dla: Dp=0.4 - 0.5 bar

HFTA return flow rates**

Flow rate in l/min. measured with Dp=0.4 - 0.5 bar

Скорость потока на возврате**

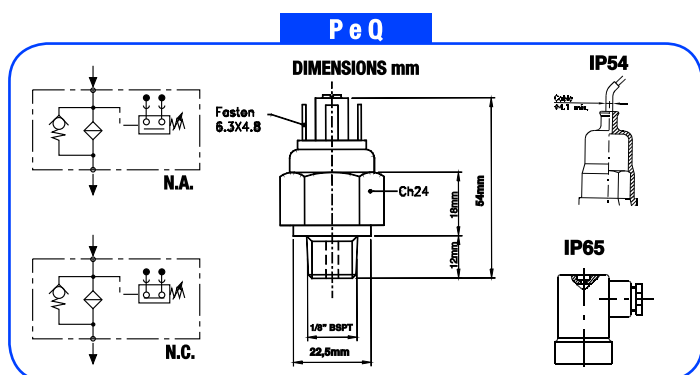
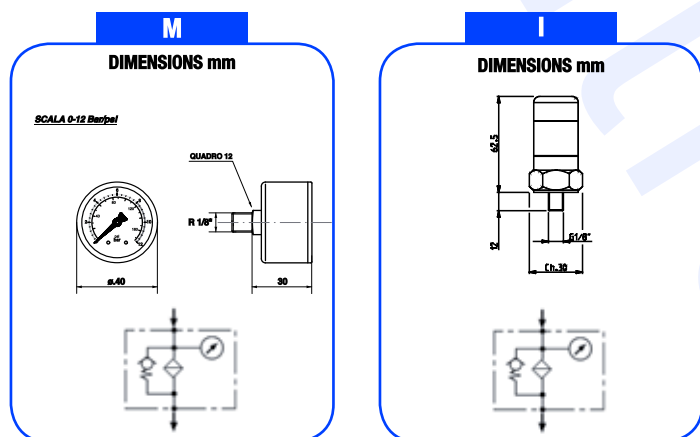
Скорость потока в л/мин. Измерены для: Dp=0.4 - 0.5 bar

FILTERING ELEMENT	FIBERGLASS			PAPER		WIRE MESH			
Mod.	THREAD BSPP	FG05 5 MICRON ABS	FG10 10 MICRON ABS	FG25 25 MICRON ABS	CP10 10 MICRON NOM	CP25 25 MICRON NOM	MS25 25 MICRON NOM	MS60 60 MICRON NOM	MS90 90 MICRON NOM
HFTA1	1/2"	30	30	35	30	35	35	35	35
	3/4"	35	40	50	45	55	55	60	60
HFTA2	3/4"	35	45	55	55	75	65	85	90
	1"	35	45	55	55	85	65	85	95
	1 1/4"	35	45	55	55	85	65	90	100
HFTA3	3/4"	55	65	75	75	95	75	90	95
	1"	55	65	75	75	100	85	100	105
	1 1/4"	55	65	80	75	105	85	105	110
HFTA4	3/4"	95	100	115	115	130	115	125	130
	1"	105	120	135	135	155	135	155	160
	1 1/4"	110	125	145	145	175	145	170	180

** Flow rates measured with oil of 30 cst kinematic viscosity and 0,86 kg/dm³ density.

• Fluid compatibility: mineral oil (HH-HL-HM-HR-HV-HG) and synthetic fluids (HS-HFDR-HFDU-HFDS).

CLOGGING INDICATORS



SERIES	SETTING	TYPE
M	0± 12 bar	Manometr Pressure gauge Манометр
I	1,5 bar	Wizualny wskaźnik ciśnienia Visual pressure indicator Визуальный индикатор давления
P	1,5 bar	Wyłącznik ciśnieniowy N.O. (Max 240V/0,4A) / (48V/0,5A) Pressure switch N.O. (Max 240V/0,4A) / (48V/0,5A) Реле давления N.O. (Max 240V/0,4A) / (48V/0,5A)
Q	1,5 bar	Wyłącznik ciśnieniowy N.C. (Max 240V/0,4A) / (48V/0,5A) Pressure switch N.C. (Max 240V/0,4A) / (48V/0,5A) Реле давления N.C. (Max 240V/0,4A) / (48V/0,5A)

SERIA HFTC

PL Filtry ssawne i powrotne montowane na zbiorniku.

DANE TECHNICZNE:

- Pokrywa: odlew aluminiowy.
- Korpus: odlew aluminiowy.
- Zawór by-pass: standardowo otwiera się przy 0,25 bar (ssanie) / 1,7 bar (powrót).
- Standardowe gwinty: 1/2"-3/4"-1"1/4" BSPP.
- Standardowe elementy filtrujące: 10-25 mikronów - papier / 60-125 mikronów - siatka.
Inne elementy filtrujące na życzenie.
- Uszczelnienia: Buna-N - standardowo. Viton na życzenie.
- Temperatura pracy: -25°C +110°C.
- Ciśnienie pracy: 15 bar. Ciśnienie rozrywające: 45 bar.
- Test na podstawie: ISO 2941 / ISO 3724 / ISO 3968.

EN Suction & return line tank-top filters.

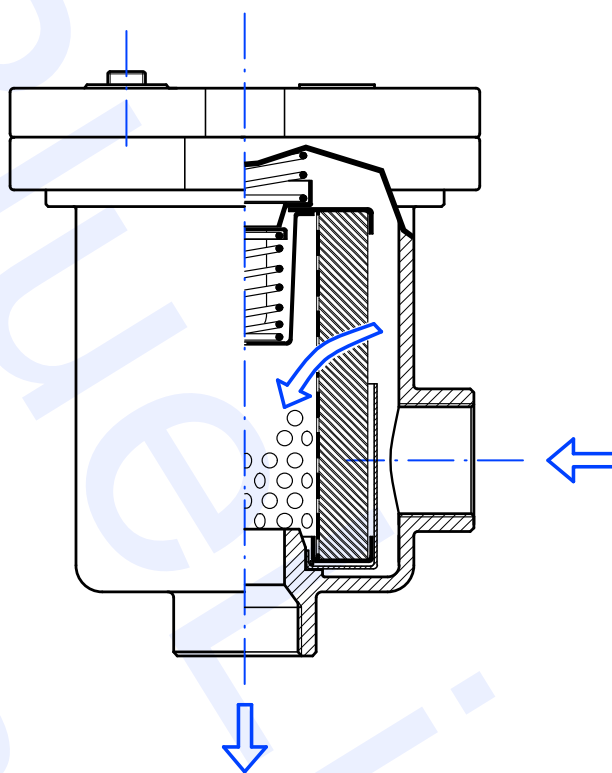
TECHNICAL FEATURES:

- Cover: aluminium die-casting.
- Filter body: aluminium die-casting.
- By-pass valve: Standard opening 0,25 bar (suction) / 1,7 bar (return).
- Standard available threads: 1/2"-3/4"-1"1/4" BSPP.
- Standard available filter elements 10-25 Micron nom. paper / 60-125 Micron nom. wire mesh. Other filter elements upon request.
- Seals: Buna-N standard. Viton upon request.
- Operating temperature: -25°C +110°C.
- Operating pressure: 15 bar. Burst pressure: 45 bar.
- Element collapse pressure: 10 bar.
- Tested according standards: ISO 2941 / ISO 3724 / ISO 3968.

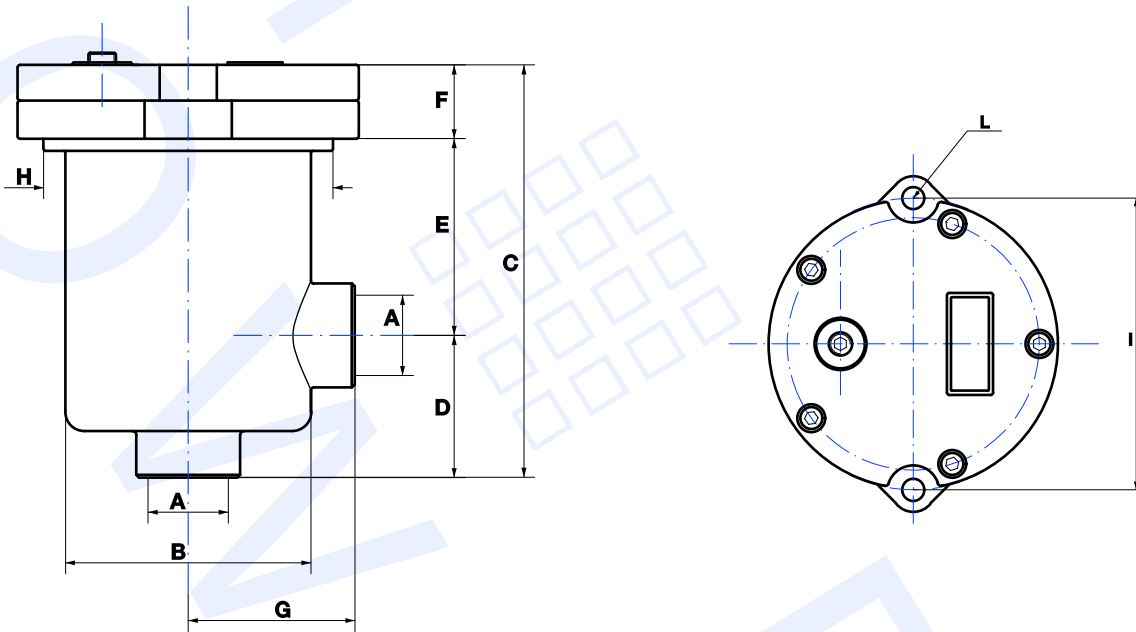
RU Фильтры всасывающие и обратные монтируемые на баке.

ТЕХНИЧЕСКИЕ ХАРАКТЕРИСТИКИ:

- Крышка: литой алюминий.
- Корпус: литой алюминий.
- Клапан by-pass: в стандарте открывается при 0,25 бар (ссание) / 1,7 бар (обратно).
- Стандартные винты: 1/2"-3/4"-1"1/4" BSPP.
- Стандартные фильтрующие элементы: 10-25 микронов – бумага / 60-125 микронов – сетка.
Другие фильтрующие элементы по желанию.
- Уплотнения: Buna-N - стандарт. Viton по запросу.
- Рабочая температура: -25°C +110°C.
- Рабочее давление: 15 бар. Давление разрыва: 45 бар.
- Тест на основании: ISO 2941 / ISO 3724 / ISO 3968.



HFTC 05-10-15

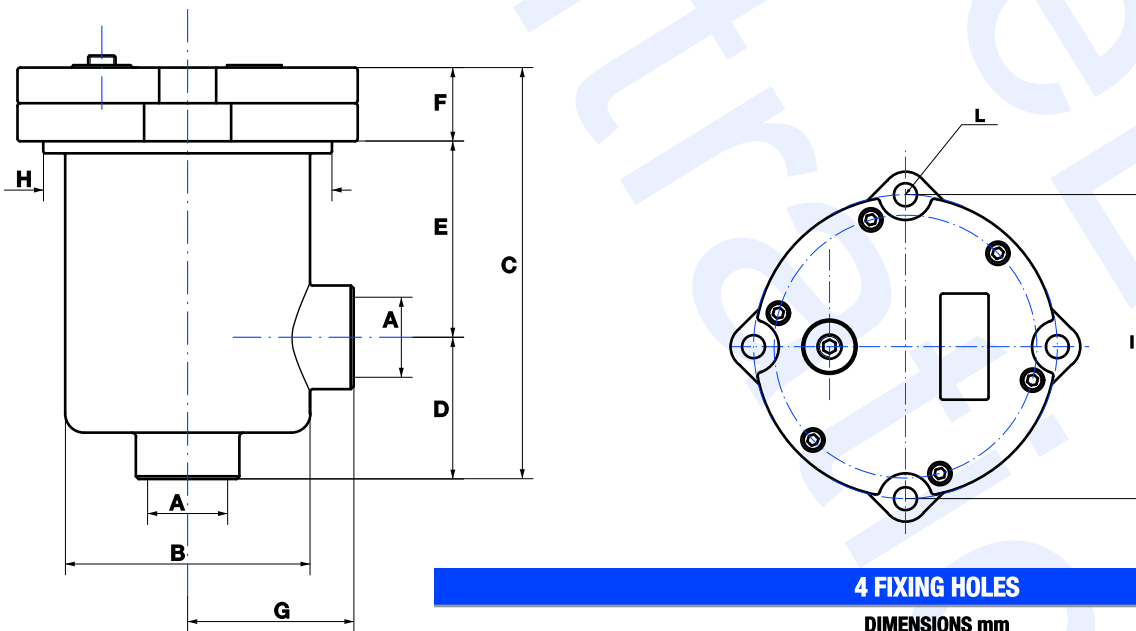


2 FIXING HOLES

DIMENSIONS mm

Mod.	A	B	C	D	E	F	G	H	I	L
HFTC 05	1/2" bspp	71	125	40	66	19	48	80	100	Ø 7,5
HFTC 10	3/4" bspp	88	151	52	72	27	59	106	125	Ø 9,5
HFTC 15	1" bspp	88	195	52	116	27	59	106	125	Ø 9,5

HFTC 20

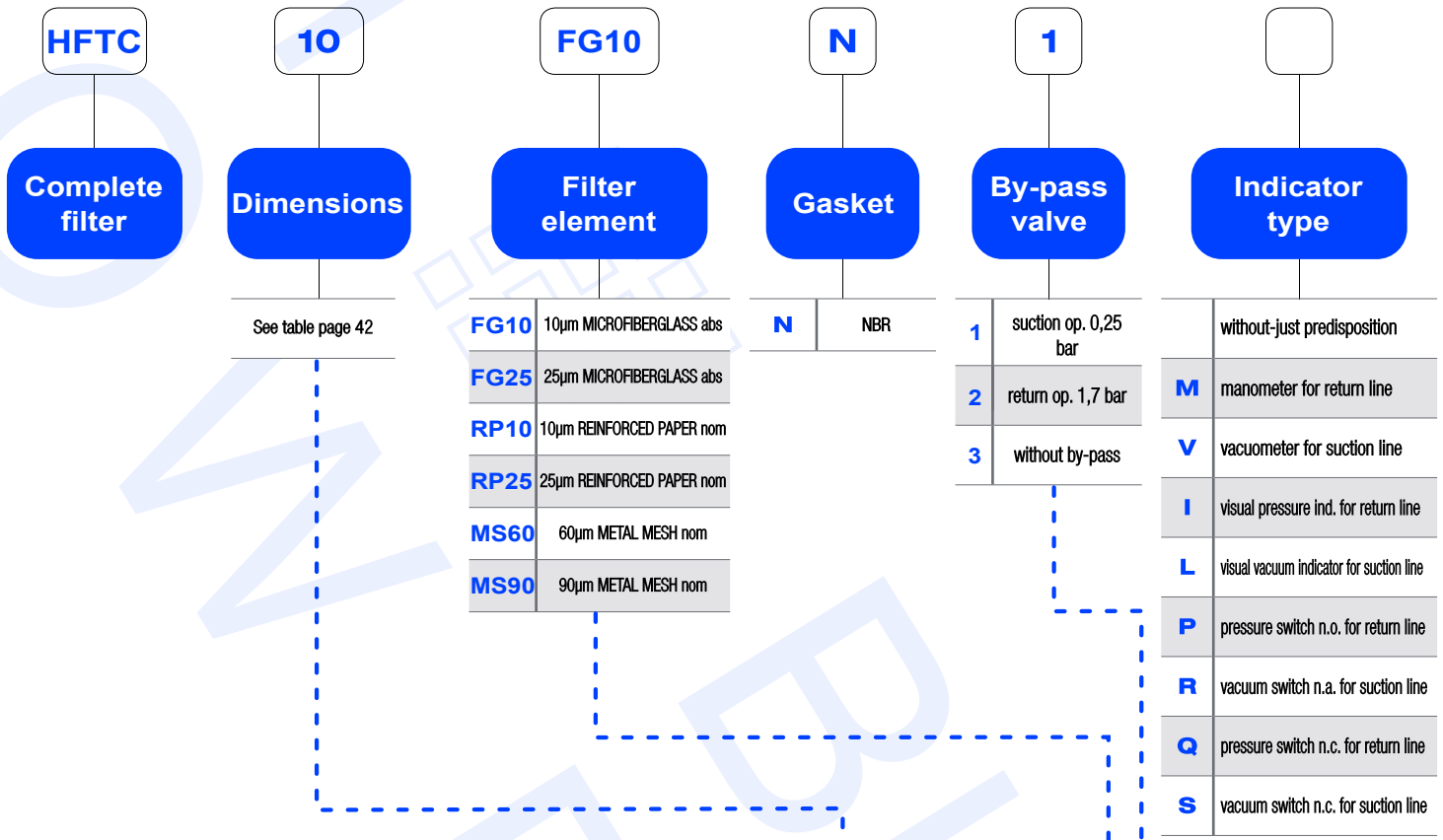


4 FIXING HOLES

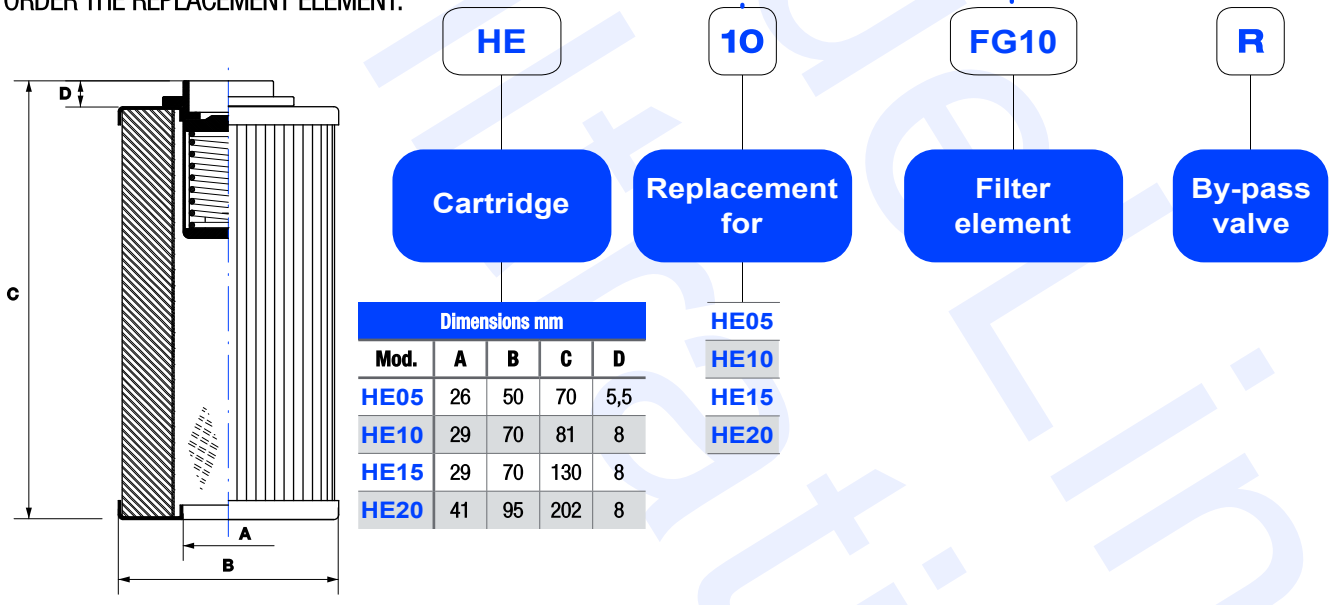
DIMENSIONS mm

Mod.	A	B	C	D	E	F	G	H	I	L
HFTC 20	1" 1/4 bspp	138	275	62	180	33	83,5	147	175	Ø 9,5

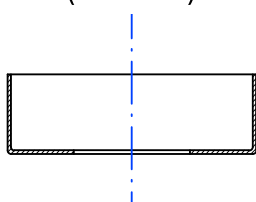
HOW TO ORDER A COMPLETE FILTER:



HOW TO ORDER THE REPLACEMENT ELEMENT:



ELEMENT PLASTIC PROTECTION (from inflow):



CODE	ELEMENT
9 05564	HE05
9 05565	HE10 HE15
9 05563	HE20

HFTC natężenie przepływu na ssaniu**

Natężenie przepływu w l/min. zmierzone dla: Dp=0.05 - 0.10 bar

HFTC suction flow rates**

Flow rate in l/min. measured with Dp=0.05 - 0.10 bar

HFTC Скорость потока на всасывании**

Скорость потока в л/мин. Измерены для: Dp=0.05 - 0.10 bar

FILTERING ELEMENT	FIBERGLASS		PAPER		WIRE MESH	
	Mod.	10 MICRON ABS	25 MICRON ABS	10 MICRON NOM	25 MICRON NOM	60 MICRON NOM
HFTC.05	7	8	9	10	13	15
HFTC.10	13	15	18	20	28	30
HFTC.15	27	30	33	35	48	50
HFTC.20	50	54	58	60	87	90

HFTC natężenie przepływu na powrocie**

Natężenie przepływu w l/min. zmierzone dla: Dp=0.4 bar

HFTC return flow rates**

Flow rate in l/min. measured with Dp=0.4 bar

HFTC Скорость потока на возврате**

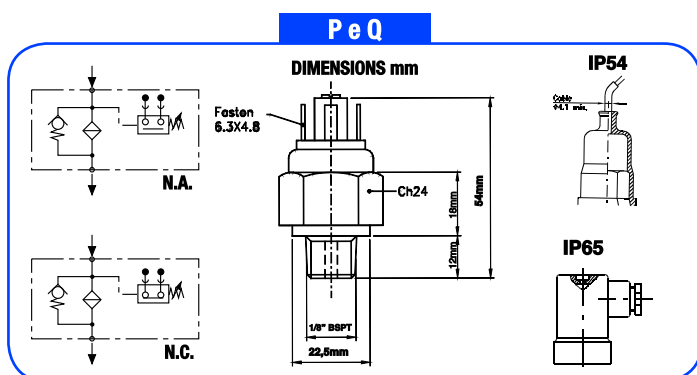
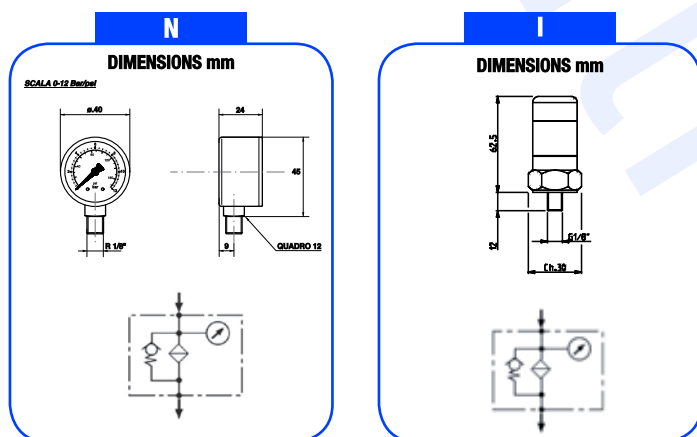
Скорость потока в л/мин. Измерены для: Dp=0.4 bar

FILTERING ELEMENT	FIBERGLASS		PAPER		WIRE MESH	
	Mod.	10 MICRON ABS	25 MICRON ABS	10 MICRON NOM	25 MICRON NOM	60 MICRON NOM
HFTC.05	13	15	18	20	28	30
HFTC.10	32	35	45	50	63	68
HFTC.15	57	60	70	75	95	100
HFTC.20	115	120	130	140	180	190

** Flow rates measured with oil with 30 cSt kinematic viscosity and 0.86 kg/dm³

• Fluid compatibility: mineral oil (HH-HL-HM-HR-HV-HG) and synthetic fluids (HS-HFDR-HFDU-HFDS).

WSKAŹNIKI ZANIECZYSZCZENIA CLOGGING INDICATORS ПОКАЗАТЕЛИ ЗАКРЫТИЯ



SERIES	SETTING	TYPE
N	0± 12 bar	Manometr Pressure gauge Манометр
I	1,5 bar	Wizualny wskaźnik ciśnienia Visual pressure indicator Визуальный индикатор давления
P	1,5 bar	Wyłącznik ciśnieniowy N.O. (Max 240V/0,4A) / (48V/0,5A) Pressure switch N.O. (Max 240V/0,4A) / (48V/0,5A) Реле давления N.O. (Max 240V/0,4A) / (48V/0,5A)
Q	1,5 bar	Wyłącznik ciśnieniowy N.C. (Max 240V/0,4A) / (48V/0,5A) Pressure switch N.C. (Max 240V/0,4A) / (48V/0,5A) Реле давления N.C. (Max 240V/0,4A) / (48V/0,5A)

SERIA AB

PL Suche filtry powietrza i odpowietrzniki zbiornika.

DANE TECHNICZNE:

- Pokrywa filtra: stal malowana na czarno.
- Elementy wewnętrzne: stal malowana na czarno.
- Uszczelki: NBR.
- Śruby i zacisk zamykający (typ2): stal galwanizowana.
- Wkład filtrujący: papier 5/7 mikronów / "X" siatka z tkaniny 40 mikronów / "P" poliester 20 mikronów / "I" stal nierdzewna 60 mikronów. Inne elementy filtrujące na życzenie.

EN Suction dry air filters and tank breathers.

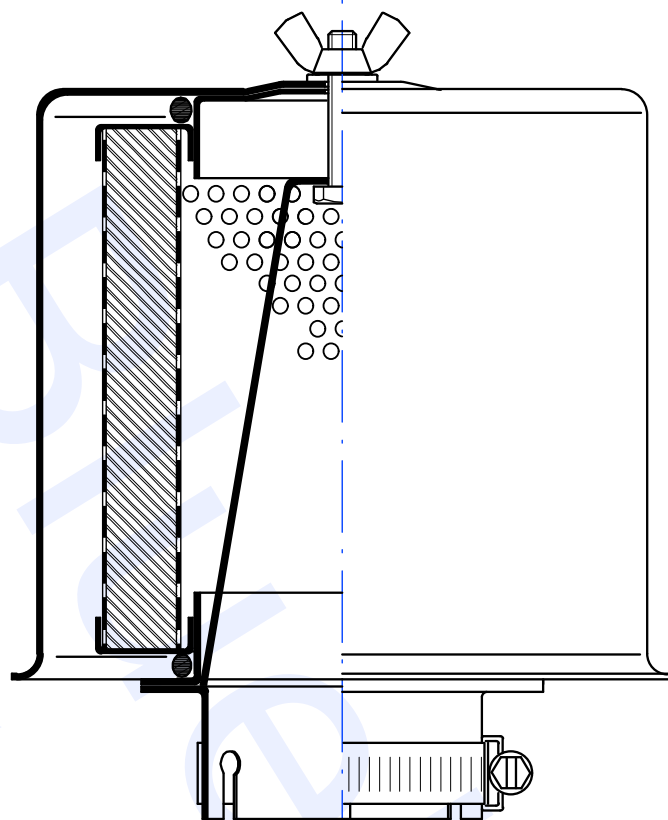
TECHNICAL FEATURES:

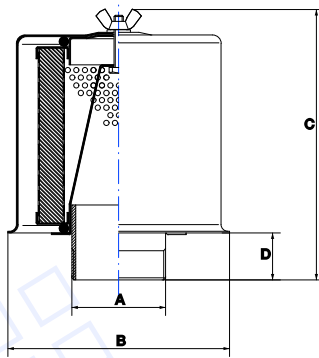
- Filter cover: black painted steel.
- Inner filter structure: black painted steel.
- Sealing cartridge gaskets: NBR.
- Closing screws and clamp (type 2): galvanized steel.
- Inner air cartridge: standard paper 5/7 micron nom. / "X" velvet mesh 40 micron nom. / "P" polyester 20 micron nom. / "I" stainless steel 60 micron nom. Other filter element upon request.

RU Сухие воздушные фильтры и вентиляционные отверстия бака.

ТЕХНИЧЕСКИЕ ХАРАКТЕРИСТИКИ:

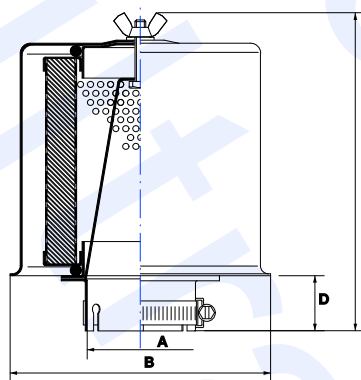
- Крышка фильтра: сталь покрашенная в черный цвет.
- Внутренние элементы: сталь покрашенная в черный цвет.
- Прокладки: NBR.
- Винты и зажимы (тип 2): оцинкованная сталь.
- Фильтрующий вклад: бумага 5/7 микронов / "X" сетка с материала 40 микронов / "P" полиэстер 20 микронов / "I" нержавеющая сталь 60 микронов. Другие элементы фильтрующие по желанию.





THREADED CONNECTION							
Model* with paper cartridge	Cap m ³ /h**		Dimensions mm				Spare cartridge
	Paper	Vel. mesh	A	B	C	D	Paper
AB10001	10	18	1/4" bspp	55	45	25	AF01871
AB10002	10	18	M 12X1.5	55	45	25	AF01871
AB10003	10	18	3/8" bspp	55	45	30	AF01871
AB10004	25	40	1/2" bspp	79	60	30	AF01870
AB10005	45	68	3/4" bspp	104	90	30	AF01413
AB10006	45	68	M 26X1.5	104	90	30	AF01413
AB10007	100	140	1" bspp	130	100	40	AF00109
AB10008	125	170	1 1/4" bspp	130	100	40	AF00109
AB10009	150	200	1 1/2" bspp	130	130	45	AF00116
AB10010	250	320	2" bspp	130	130	60	AF00116
AB10011	300	420	2" bspp	172	160	50	AF00159
AB10012	500	650	2 1/2" bspp	195	160	60	AF00274
AB10013	900	1 200	3" bspp	290	190	60	AF01872
AB10014	1 800	2 300	4" bspp	336	240	60	AF00739

Velvet mesh, polyester and stainless steel upon request



CLAMP CONNECTION							
Model* with paper cartridge	Cap m ³ /h**		Dimensions mm				Spare cartridge
	Paper	Vel. mesh	A	B	C	D	Paper
AB10015	54	68	20	104	90	20	AF01413
AB10017	100	140	40	130	100	20	AF00109
AB10018	150	200	52	130	130	20	AF00116
AB10019	300	420	60	172	160	20	AF00159
AB10020	500	420	80	195	160	25	AF00274
AB10021	500	650	90	195	160	25	AF00274
AB10022	900	1200	100	290	190	25	AF01872
AB10023	1800	2300	140	336	240	25	AF00739
AB10024	1920	-	180	396	285	-	AF01012

Velvet mesh, polyester and stainless steel upon request

* VELVET MESH CARTRIDGE: ADD "X" TO CODE'S END - POLYESTER CARTRIDGE: ADD "P" TO CODE'S END - ST. STEEL CARTRIDGE: ADD "I" TO CODE'S END
 ** CAPACITY MEASURED WITH 200 mm H₂O PRESSURE LOSS



IOW TRADE

DRIVES HYDRAULICS FILTRATION



CONTACT US

IOW TRADE Sp. z o.o.
ul. Zwoleńska 17
04-761 Warszawa
POLAND
Tel.: +48 22 512 56 60
Tel. hydraulics: +48 605 442 249
Tel. filtration: +48 530 410 000
Fax: +48 22 512 56 69
E-mail: iow@iow.pl

IOW SERVICE
ul. Lubińska 1C, Kochlice
59-222 Miłkowice
POLAND
Tel.: +48 76 852 21 17
Tel.: +48 76 852 21 18
E-mail: service@iow.pl

IOW BALTIC UAB
Geležinio vilko str. 2
LT-11350 Vilnius
LITHUANIA
Tel.: 0037-05 263 90 55
E-mail: filters@iow.lt

IOW CZ s.r.o.
Pekařská 1639/79a
747 05 Opava 5
ČESKÁ REPUBLIKA
Phone.: +420 553 654 803
GSM.: +420 605 355 795
Fax.: +420 553 654 802
E-mail: cz@iow.cz

IOW BULGARIA Ltd.
Smrekata 3, German
1186 Sofia
BULGARIA
Tel.: + 359 2 9928443
Tel.: + 359 2 9928261
Fax.: + 359 2 9928447
Mobile.: + 359 898 558001
E-mail: Krassen.milev@iow.bg