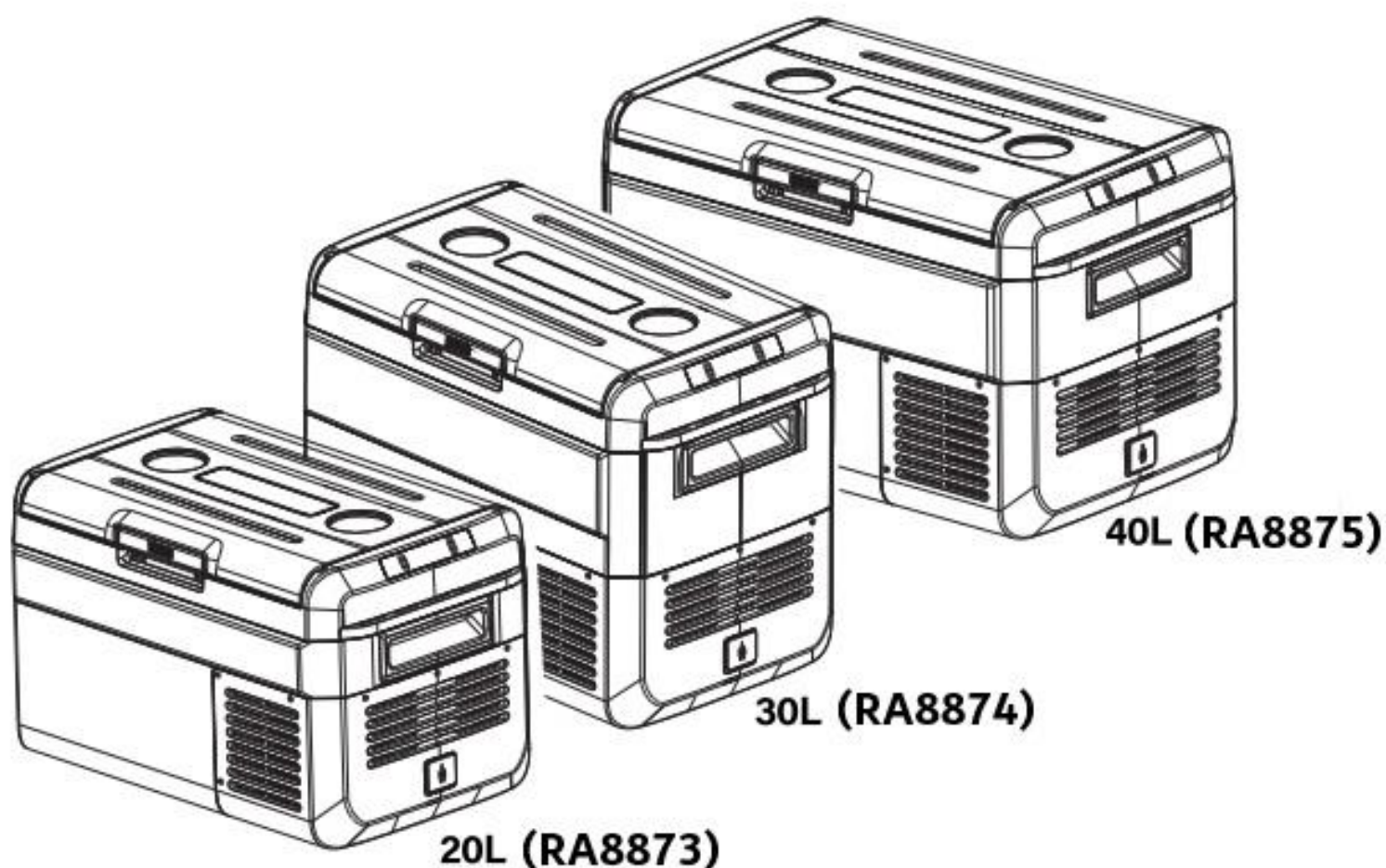


RANGER

Посібник користувача

Автохолодильник компресорний Ice Cool

20L\30L\40L



Будь ласка, уважно прочитайте та ознайомтеся з інструкцією перед використанням.

Зміст

1.	Інформація про безпеку.....	1
2.	Технічні характеристики.....	3
3.	Опис основних частин.....	3
4.	Вентиляційний отвір.....	4
5.	Зміна напрямку відчинення дверей...	4
6.	Підключення живлення	5
7.	Панель управління.....	6
8.	Код помилки.....	7
9.	Усунення несправностей.....	8
10.	Додаток.....	9
11.	Розморожування.....	10
12.	Догляд та очищення.....	10
13.	Додаток.....	11

1. Інформація про безпеку

Недотримання цих інструкцій може призвести до пошкодження або травмування.

ПОПЕРЕДЖЕННЯ

- Цей прилад не призначений для використання особами (включаючи дітей) з обмеженими фізичними, сенсорними або розумовим здібностями, або тими, хто не має досвіду та знань, окрім випадків, коли вони перебувають під наглядом або отримали інструкції щодо використання приладу від особи, відповідальної за їхню безпеку.
- Слідкуйте будь ласка, щоб діти не гралися з приладом.
- Чищення та технічне обслуговування не повинні виконуватись дітьми без нагляду.
- Не зберігайте вибухонебезпечні речовини, такі як аерозольні балончики з легкозаймистим пропелентом, у цьому приладі.
- Не використовуйте поблизу джерел прямого тепла, наприклад, плити, радіатори або під прямим сонячними променями.
- Прилад не повинен піддаватися пливу дощу. Розміщуйте холодильник на сухій, захищеній поверхні, подалі від країв.
- Не використовуйте подовжувачі.

ЗАМІТКА

- Ми не несемо відповідальності за пошкодження, спричинені ігноруванням інструкцій з техніки безпеки виробника.
- Використання аксесуарів, не рекомендованих виробником, може призвести до травм та анулювати будь-яку вашу гарантію
- Розміщуйте продукти так, щоб вони не стикались один з одним та не ламалися під час руху приладу.
- Якщо шнур живлення пошкоджено, його має замінити виробник, сервісний центр або аналогічна кваліфікована особа, щоб уникнути небезпеки.
- Від'єднайте кабель живлення від розетки перед проведенням будь-якого технічного обслуговування.

УВАГА

- Тримайте вентиляційні отвори в корпусі приладу або вбудованій конструкції вільними від перешкод
- Не використовуйте електроприлади всередині відділень для зберігання продуктів приладу, окрім випадків, коли вони рекомендовані виробником.
- Не кладіть у холодильник лід або рідині, які не є герметично закритими
- Не кладіть гарячі продукти або гарячу їжу в цей прилад.

НЕБЕЗПЕКА

Ризик защемлення дитини. Перш ніж викинути холодильник, зніміть двері, залиште полиці на місці, щоб дитина не могла легко залізти всередину.

ПРАВИЛА УТИЛІЗАЦІЇ

Щоб запобігти можливій шкоді навколишнього середовища або здоров'я людини внаслідок неконтрольованої утилізації відходів, переробляйте їх відповідально, щоб сприяти сталому повторному використанню матеріальних ресурсів. Користуйтеся системами переробки або зверніться до продавця, щоб дізнатися чи він може прийняти даний продукт на безпечну екологічну переробку.

ПРИЗНАЧЕННЯ

Цей прилад призначений для використання в побуті та аналогічних цілях таких як:

- Кухні для персоналу в магазинах, офісах та інших робочих приміщеннях.
- Фермерські будинки, для клієнтів в готелях та інших житлових приміщеннях
- Кейтеринг та аналогічні нероздрібні сфери застосування.

Використання мобільного додатку:

- Закріпіть прилад ременями або монтажним пристроєм, призначеним для цього. Переконайтесь , що кабелі не натягнуті та захищені від руху .
- Переконайтесь , що кабелі не мають гострих країв або ризику защемлення та пошкодження.
- Використовуйте кабель відповідного розміру та типу для спеціальних схем електропроводки.

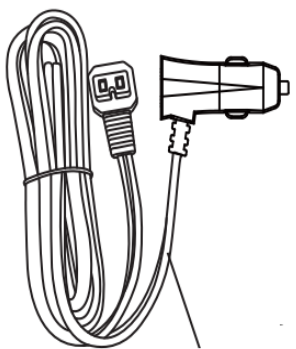
ЕКСПЛУАТАЦІЯ ДІАПАЗОНУ Travel Box:

- Ці холодильники були спеціально розроблені для роботи під кутом до 35 градусів у мобільних умовах.
- Якщо холодильник був перевернутий догори дном або транспортувався під кутом, що перевищує його, рекомендується помістити його в горизонтальне положення на 24 години, перш ніж запускати його.
(Компресор працює в мастилі, яке може потрапити у фільтр-осушувач і спричинити засмічення труб, якщо холодильник експлуатувався під кутом, що перевищує 35 градусів, або був перевернутий).

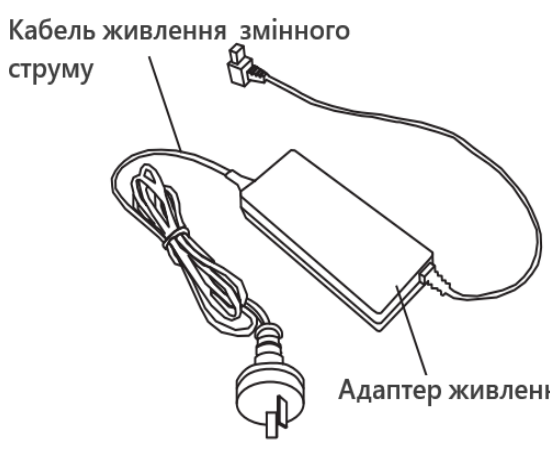
ТЕХНІЧНІ ХАРАКТЕРИСТИКИ

2. Технічні характеристики

Модель	Ice Cool 20L	Ice Cool 30L	Ice Cool 40L
Габарити (Д x Ш x В)	571x344x340 мм	571x344x422 мм	657x414x394 мм
Об'єм	20 Л	30 Л	40 Л
Вага	10.3 кг	11.4 кг	13.3 кг
Номинальна потужність	60Вт		
Діапазон температур	-20°C to +20°C		
Блок живлення	AC 220В (адаптер)	DC 12В / 24В	
Номинальний струм	5.8А / 2.9А		
Ізоляція	Пінополіуретан без хлорфторвуглеводів		



Кабель живлення постійного струму
DC 12\24V



Кабель живлення змінного струму

Адаптер живлення



Засувки кришки

Панель керування

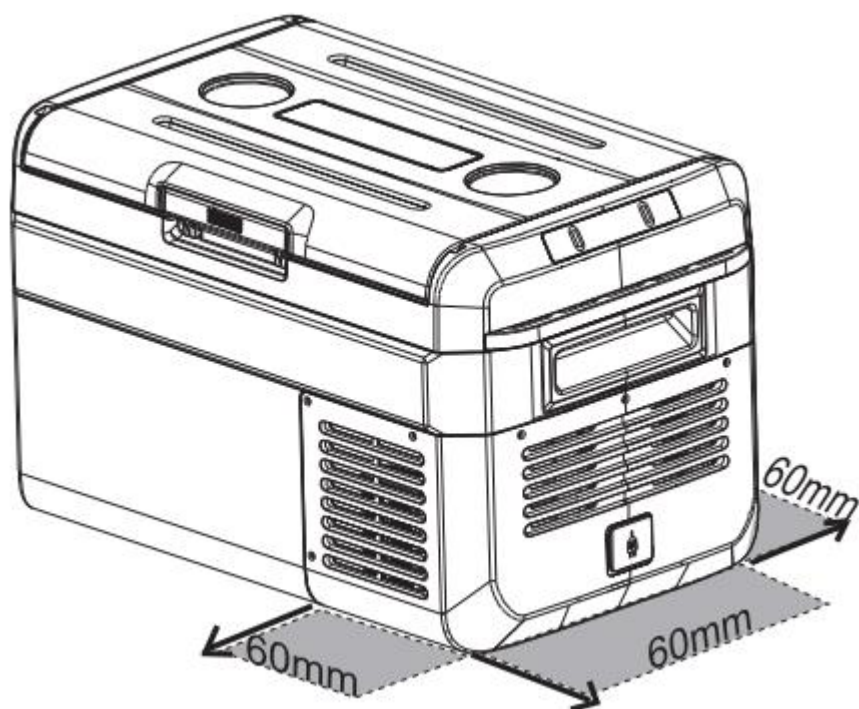
Точки прив'язки

Ручка для перенесення

Панель вводу живлення

Внутрішня частина холодильника

4. Вентиляційний отвір



Прорізи та отвори в корпусі призначені для вентиляції; для забезпечення надійної роботи та захисту від перегріву.

Ці отвори ніколи не слід блокувати або закривати.

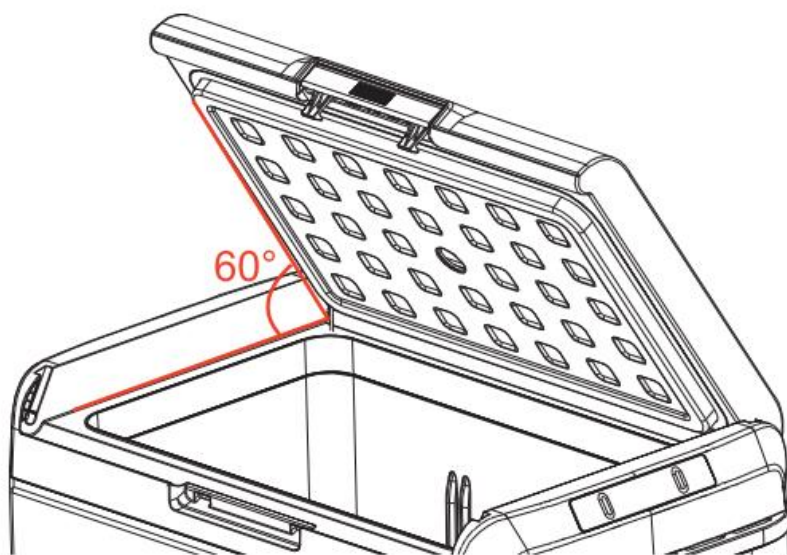
Для вентиляції рекомендується залишати мінімальний зазор 60 мм на задній, бічній та передній панелях холодильника.

Цей виріб ніколи не слід розміщувати у вбудованих приміщеннях з обмеженим потоком повітря, якщо не забезпечено належну вентиляцію. Закриті відсіки повинні бути обладнані пристроями для забору холодного повітря та витяжки теплого повітря.

5. Зміна напрямку відчинення дверей

Дверцята холодильника можна зняти та переставити на протилежний бік. Будь ласка, уважно ознайомтесь з інструкцією нижче

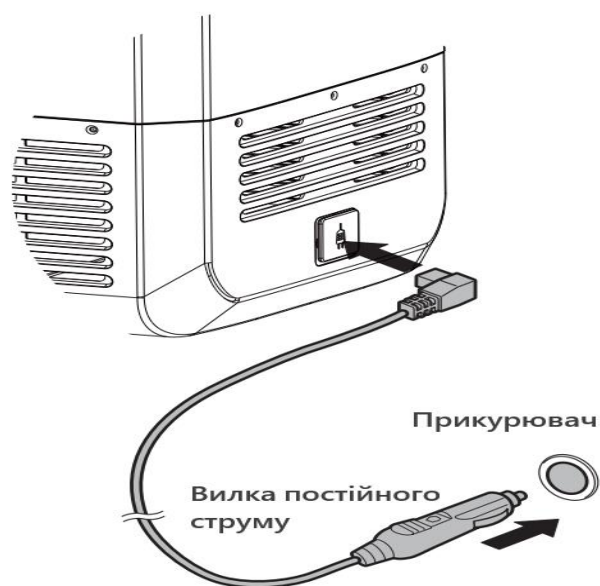
1. Встановіть дверцята так, щоб вони відкривалися на 60 градусів.
2. Винесіть двері вздовж колії.
3. Під час повторного складання нахиліть дверцята на 60 градусів, ковзаючи їх по напрямній.



6. Підключення живлення для роботи від 12V\24V постійного струму та 220 V змінного струму

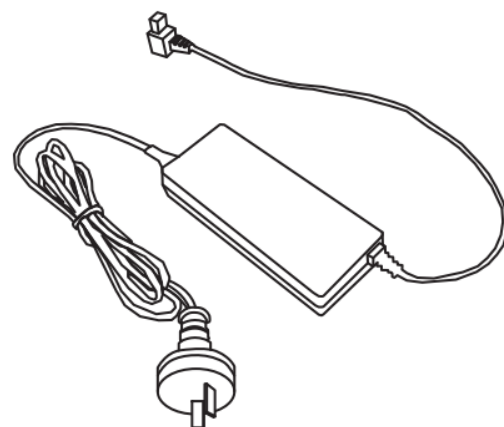
Підключення живлення - робота від 12\24V постійного струму

Для пристроїв з живленням від батареї підключіть кабель постійного струму 1,5мм²(16AWG) з комплекту (або схвалену заміну) до вхідного роз'єму постійного струму та переконайтеся, що його правильно встановлено. Підключіть інший кінець до джерела живлення 12\24V постійного струму. Якщо ви підключаєтесь до існуючого штекера запалювання, переконайтеся, що джерело живлення\напруга достатні. Крім того, якщо підключено джерело постійного струму, переконайтеся, що після вимкнення запалювання живлення також відключено.



Підключення живлення- робота від мережі 220V змінного струму

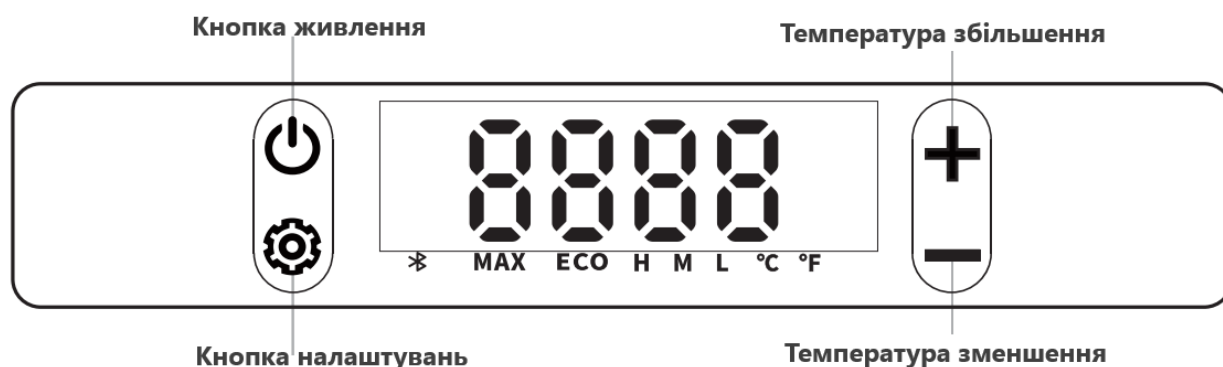
Для джерел змінного струму підключіть доданий кабель змінного струму до вхідного роз'єму та переконайтеся, що він правильно встановлений. Підключіть інший кінець до джерела змінного струму.



ЗВЕРНІТЬ УВАГУ


- Під час підключення зовнішнього джерела живлення змінного струму переконайтеся, що штекер кабелю відповідає регіону та країні використання, а також що кабель не пошкоджено.
- Переконайтеся, що напруга зовнішнього джерела живлення змінного струму знаходиться в межах робочого діапазону напруги холодильника.
- Не розміщуйте адаптери змінного струму або блоки живлення на холодильнику або за ним.

7. Панель управління



Підключіть холодильник до джерела живлення та коротко натисніть , щоб увімкнути холодильник. Коротко натисніть, щоб вимкнути.

1. Встановлення температури

Використовуйте кнопки «+» та «-» для  регулювання температури. Утримуйте кнопку для швидкого прокручування.

Діапазон температур від -20°C до 20°C

2. Режим налаштування

1. Утримуйте кнопку налаштування протягом 2 секунд, щоб увійти до меню налаштувань.
2. Поки дисплей блимає , натисніть кнопку налаштування, щоб перемикатися між наведеними нижче режимами налаштування.

Режим **MAX\ECO-Потрійний захист батареї**-перемикання між **Фаренгейтами/Цельсіями**.

3. Натисніть кнопки «+» та «-», щоб переходити між різними режимами в групі.
4. Після переміщення зачекайте 5 секунд, щоб підтвердити налаштування.

Режим ECO та MAX

Режим **MAX** підвищує ефективність холодильника, режим **ECO**, зосереджений на економії батареї.

Функція Потрійного захисту батареї

Щоб захистити акумулятор, холодильник вимкнеться, якщо напруга паде нижче порогу відключення і знову увімкнеться, коли напруга досягне порогу запуску.

Джерело живлення	Рівень M налаштований за замовчуванням					
	H		M		L	
Рівень захисту	Пуск	Відсікання	Пуск	Відсікання	Пуск	Відсікання
12V	12.4V	11.1V	11.7V	10.4V	10.9V	9.6V
24V	25.7V	24.3V	24.2V	22.8V	22.7V	21.3V

Перемикання за Фаренгейтом\Цельсієм

Щоб перемикатися між °C та «F» на дисплеї

8. Код помилки та її вирішення.

Коли в холодильнику виникає помилка, на дисплеї з'являється код.

Можливі коди помилок будуть такими:

Код помилки	ОПИС	Рішення
E1	Низька напруга акумулятора	<i>Перевірте напругу акумулятора та за потреби перемкніться на режим відключення за низької напруги</i>
E2	Несправність вентилятора	<i>Зверніться до сервісного центру</i>
E3	Несправність двигуна	<i>Переконайтесь, що вентиляційні отвори не закриті і поступає достатньо повітря. Перемістіть холодильник у прохолодніше місце. (Температура навколишнього середовища може бути занадто високою)</i>
E4	Мінімальна похибка швидкості двигуна	
E5	Агрегат перевантажений	
E6	Відмова NTC (розрив ланцюга \ коротке замикання)	
E7	Збій зв'язку між платою дисплея та її модулем	<i>Зверніться до сервісного центру</i>
E9	Аномальний фазний струм компресорного модуля	<i>Переконайтесь, що вентиляційні отвори не закриті і поступає достатньо повітря. Перемістіть холодильник у прохолодніше місце. (Температура навколишнього середовища може бути занадто високою)</i>

9. Усунення несправностей

1 крок	Проблема з холодильником полягає в тому, що він не охолоджує або працює лише короткий проміжок часу тощо. Вищезазначені проблеми можуть мати кілька причин. Наведені нижче інструкції допоможуть визначити, у чому полягає проблема.
2 крок	Дайте холодильнику відпочити. Якщо холодильник вмикався та вимикався загалом швидко, може виникнути низка помилок. Від'єднайте холодильник від усіх джерел живлення на 15 хвилин. Це діє як скидання електричної та холоидильної системи холодильника.
3 крок	Проблема з джерелом живлення. Одна з найпоширеніших проблем виникає через проблеми з джерелом живлення. Підключіть холодильник принаймі на 30 хвилин до акумулятора з підсиленою вихідною потужністю. Наприклад, зарядний пристрій або сонячна панель, що підключається до акумулятора. Якщо це вирішить проблему з холодильником, джерело проблеми знаходиться поза холодильником. Якщо живлення холодильника знаходиться в правильному діапазоні та стабільне, холодильник працюватиме. Типові проблеми пов'язані з проводкою, недостатнім зарядом акумуляторів та підключенням.
4 крок	Для тестування холодильник має бути порожнім оскільки для повного охолодження теплих\великих продуктів у холодильника може знадобитися більше 24 годин.
5 крок	Якщо холодильник не працює належним чином після вищезазначених перевірок, або несправність виходить за межі і переліченого та є виробничим дефектом (холодильник все ще не охолоджує, зламаний вентилятор, тощо), будь ласка, дотримуйтесь процедури подання гарантійної претензії, описаної на останній сторінці цього посібника.

Поради:

Якщо ви помітили незвичайний запах зсередини, це може бути пов'язано з ізоляційним матеріалом, який використовується у даному виробі. Рекомендується провітрити виріб у добре провітрюваному приміщенні протягом деякого часу.

Або ж перегляньте продукт, щоб виявити будь-які прострочені або зіпсовані товари.

Слідкуйте за тим, щоб виріб був охайним та чистим.

10. Додаток



Google-Play



App-Store

Завантаження та встановлення додатків.

Користувачі Android можуть знайти додаток на Android Market, а користувачі iPhone - в App Store, або завантажте застосунок, просканувавши QR-код за допомогою сканера вашого мобільного телефону.

Інструкція:

Увійдіть у програму, увімкнувши Bluetooth, і натисніть «Add Devices»(додати пристрій).Програма шукатиме доступні холодильники та відобразить інструкції після підключення до вашого холодильника.

11. Розморожування

Утворення льоду на охолоджувальних поверхнях морозильної камери є нормальним явищем. Це буде більш помітно у вологому середовищі. Підвищене утворення льоду знизить ефективність охолодження та його періодично видаляти.

Корисні поради:

- Перед розморожуванням вийміть будь-який вміст з холодильного або морозильного відділень.
- Від'єднайте всі кабелі живлення від холодильника та відкрийте головні дверцята.
- Дайте льоду розморозитися та розтанути самостійно (не використовуйте гострі предмети для зіскрібання льоду з охолоджувальних поверхонь).
- Використовуйте м'яку тканину, щоб видалити танучий лід та воду.
- Найкраще висушити внутрішню частину перед тим, як увіскнути холодильник.

12. Догляд та чищення

Зовні:

- За потреби використовуйте м'яку тканину з м'яким миючим засобом для очищення зовнішньої поверхні холодильника.
- Перед зберіганням переконайтеся, що поверхні сухі (залишивши кришку трохи відкритою для провітрювання).
- Під час зберігання холодильника переконайтеся, що живлення відключено.

Інтер'єр:

- Внутрішню частину слід регулярно чистити, щоб запобігти утворенню бактерій та запахів.
- Використовуйте м'яку тканину з м'яким мийним засобом або антибактеріальним милом, не використовуйте абразивні або сильні хімікати.
- Не використовуйте мийні засоби на основі аміаку або сильні кислоти. Вентиляційний отвір на задній панелі холодильника з часом може накопичувати сміття або пил. Регулярно перевіряйте вентиляційні отвори та видуйте будь-які предмети.

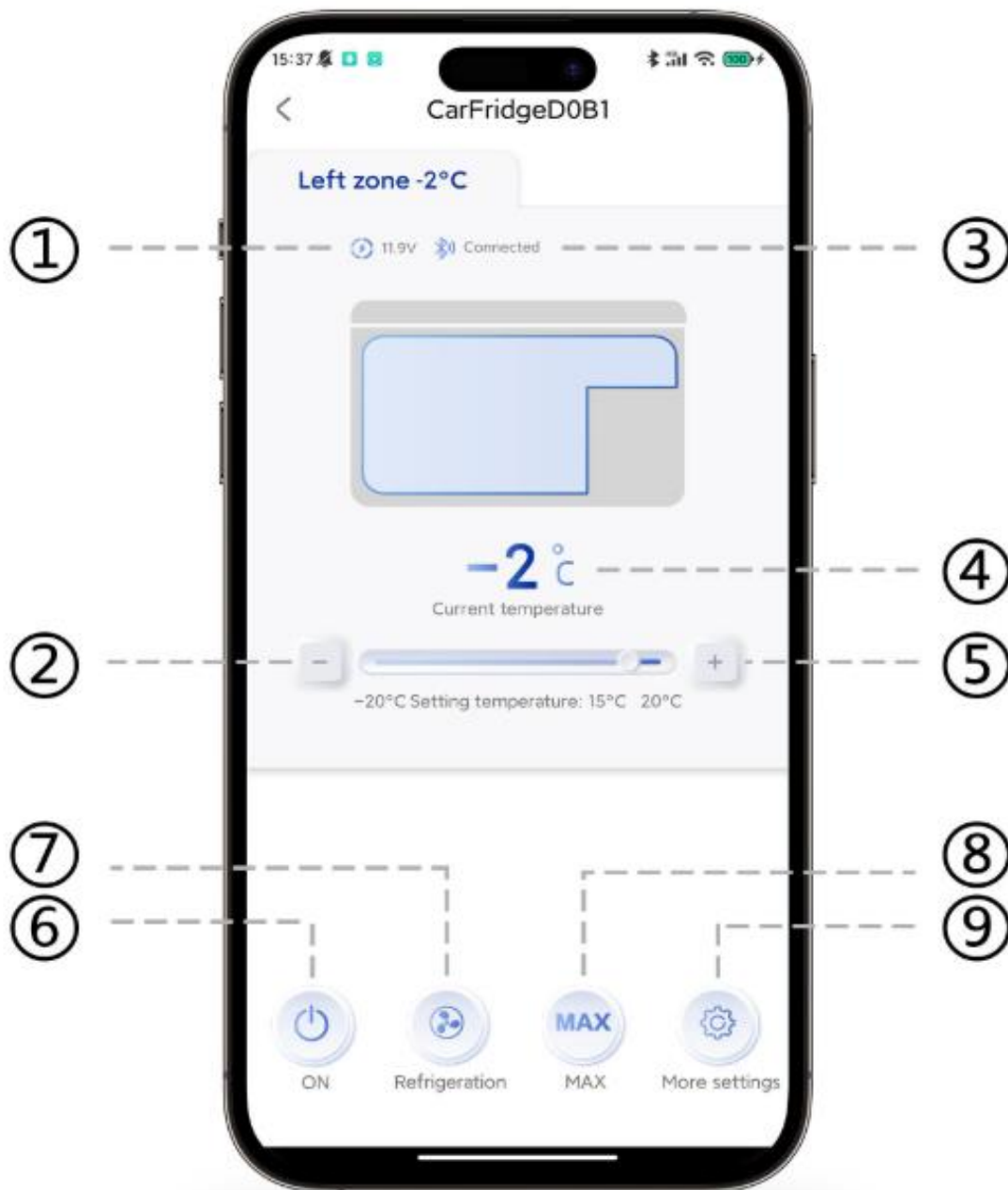
Зберігання коли не використовуєте

Коли холодильник не використовується, найкраще почистити його зсередини та зовні перед зберіганням.

Рекомендується:

- Вимкніть холодильник і від'єднайте всі кабелі живлення.
- Тримайте кришку відкритою, щоб повітря могло циркулювати всередині холодильника (це допоможе зберегти внутрішню поверхню сухою та запобігти появі запахів).

13.Додаток



1. Поточна напруга

2. Контроль зниження температури

3. Холодильник під'єднано

4. поточна температура

5. Контроль збільшення температури

6. Увімк\вимкн.

7. Режим заморожування\охладження

8. Режим MAX\ECO

9. Налаштування