

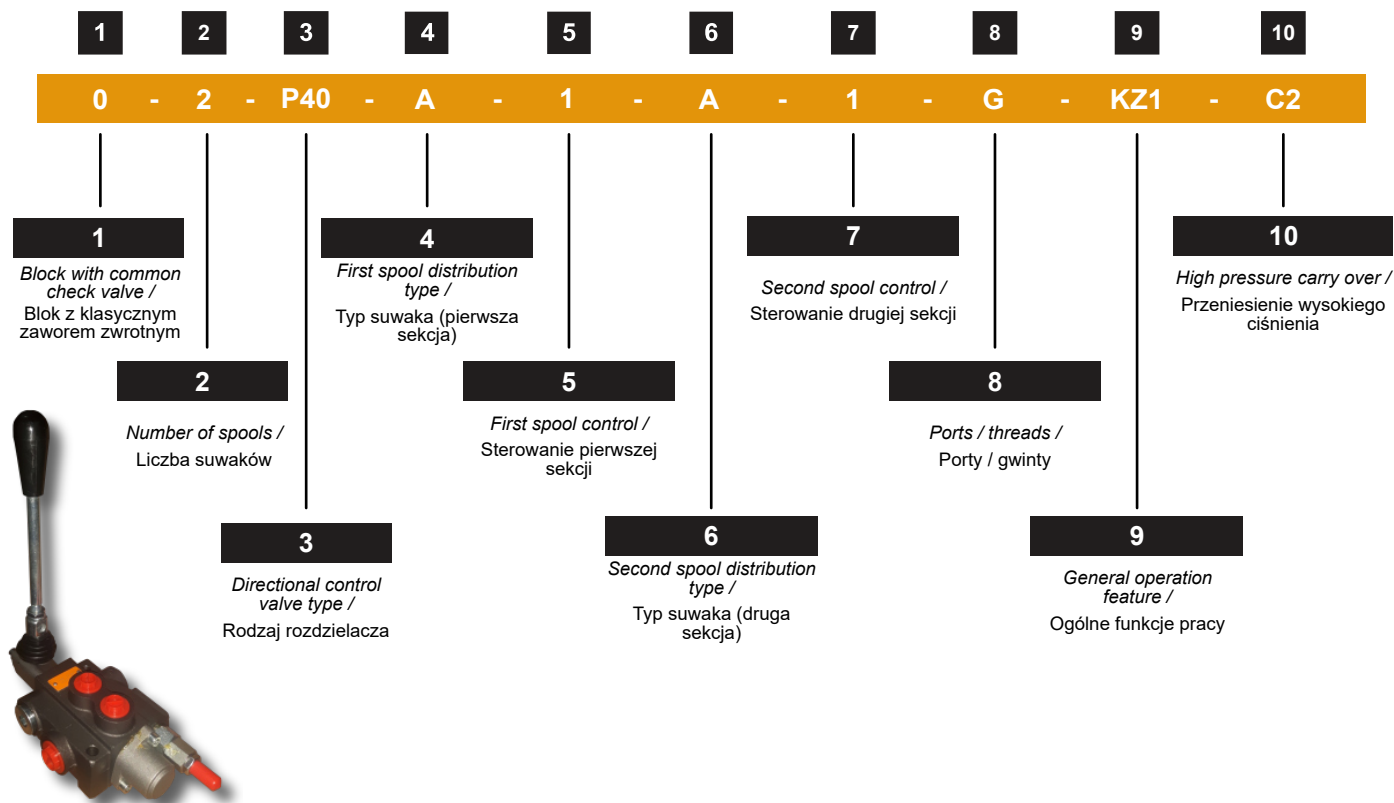
Description / Opis

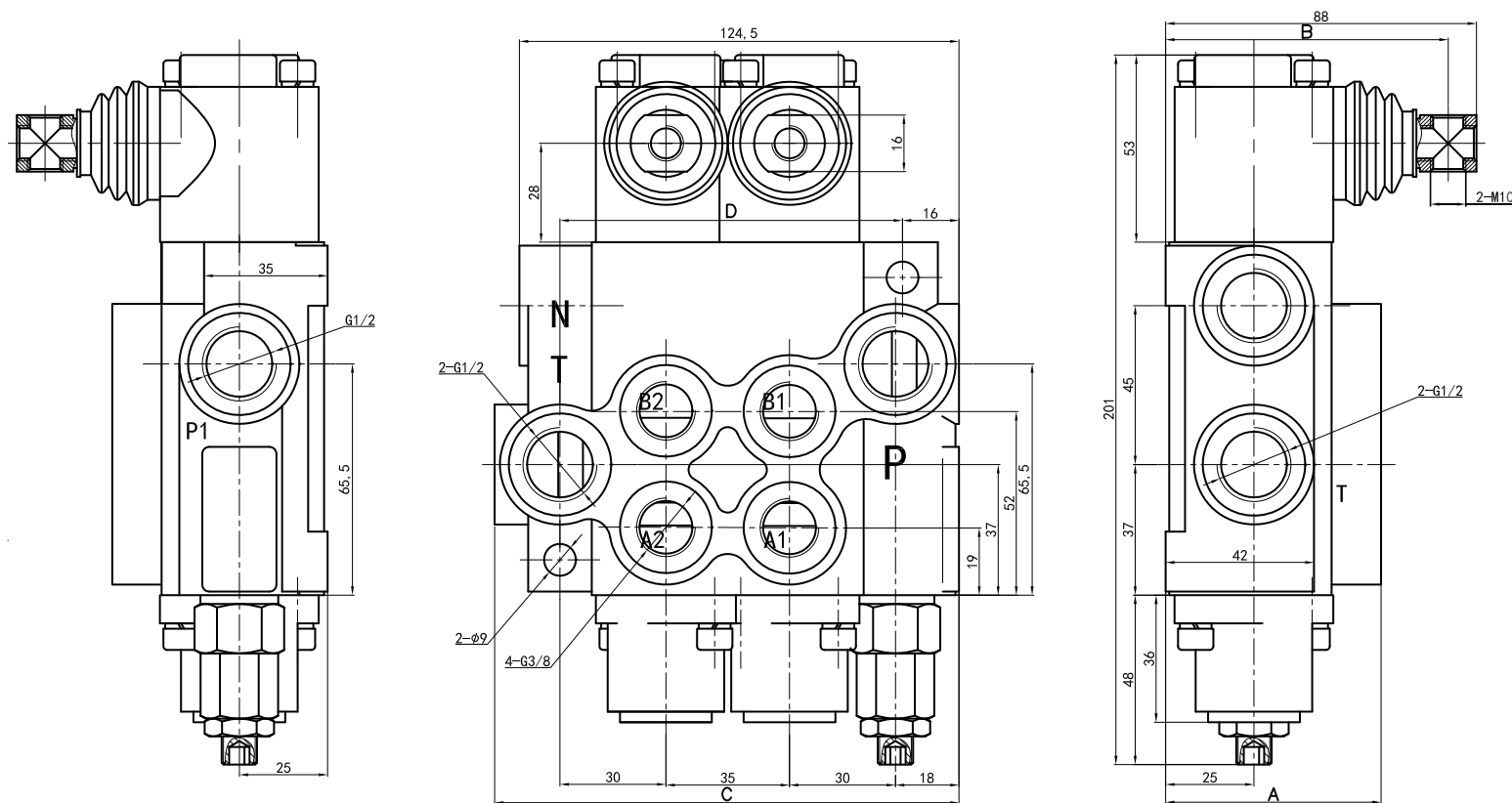
- ◆ Inner check valve: The check valve inside the valve body is to insure the hydraulic oil not to be returned
- ◆ Inner relief valve: The relief valve inside the valve body is able to adjust the hydraulic system working pressure
- ◆ Oil way: Parallel circuit, power beyond option
- ◆ Control way: Manual control, pneumatic control, hydraulic and electric control for optional
- ◆ Valve construction: monoblock construction, 1-7 levers
- ◆ Option: Hydraulic lock is available to be added on A and B port
- ◆ Available with manual, pneumatic control, electric and pneumatic control, hydraulic and electric control and etc.
- ◆ Wewnętrzny zawór zwrotny: zawór zwrotny wewnątrz układu rozdzielacza ma zadanie zablokować przepływ oleju w kierunku powrotnym
- ◆ Wewnętrzny zawór bezpieczeństwa: zawór bezpieczeństwa wewnątrz układu rozdzielacza jest w stanie ustawić w systemie hydraulicznym ciśnienie robocze
- ◆ Przewód olejowy: przewód równoległy z wykorzystaniem opcji przeniesienia ciśnienia na kolejny rozdzielacz
- ◆ Sterowanie: sterowanie ręczne, pneumatyczne, hydrauliczne i elektryczne (opcjonalnie)
- ◆ Struktura zaworu: struktura monoblokowa, 1-7 sekcji
- ◆ Opcja: możliwość włączenia do portów A i B blokady hydraulicznej
- ◆ Dostępny ze sterowaniem ręcznym, pneumatycznym, elektropneumatycznym, elektrohydraulicznym itd.

Parameters / Parametry

Nom. pressure (MPa) / Ciśnienie nominalne (MPa)	Max. pressure (MPa) / Ciśnienie maks. (MPa)	Nom. flow rate (L/min) / Przepływ nom. (L/min)	Max. flow rate (L/min) / Przepływ max. (L/min)	Back pressure (MPa) / Ciśnienie zwrotne (MPa)	Hydraulic oil / Olej hydrauliczny		
					Temp. range (°C) / Zakres temp. (°C)	Visc. range (mm ² /S) / Zakres lepkości (mm ² /S)	Filtrating accuracy (µm) / Dokładność filtr. (µm)
20	31.5	40	40	≤ 1	-20~+80	10~400	≤ 10

Ordering code / Kod zamówienia

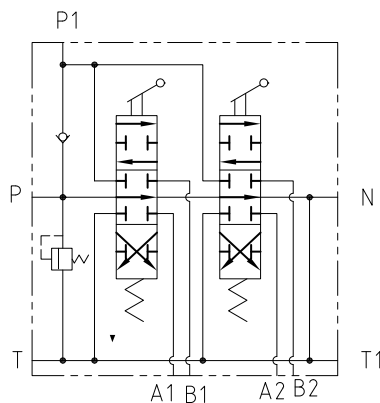




Dimensions / Wymiary

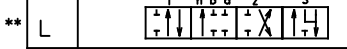
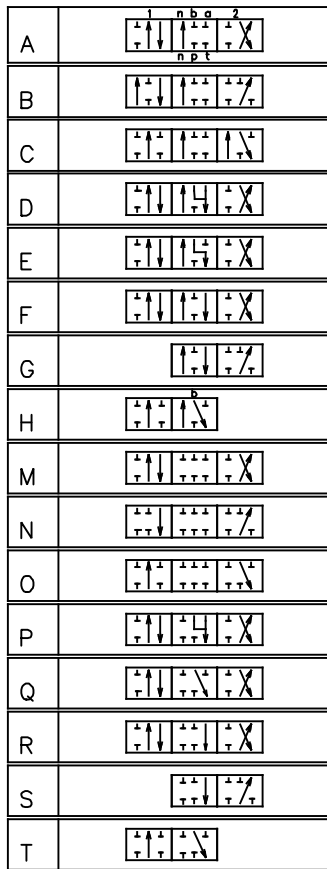
	A	B	C	D	P1	P2	T1	T2
P40	61	80	89,5	60	+	-	+	-
02P40	61	80	131,5	97	+	+	+	+
03P40	61	80	166,5	132	+	+	+	+
04P40	61	80	201,5	167	+	+	+	+
05P40	61	80	236,5	202	+	+	+	+
06P40	61	80	271,5	237	+	+	+	+
07P40	61	80	299,5	272	+	+	+	+

Hydraulic scheme / Schemat hydrauliczny

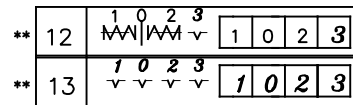
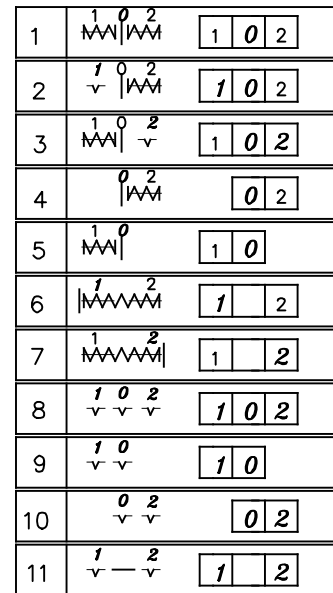


Spool type / Typ rozdzielacza

Spool control / Sterowanie rozdzielacza

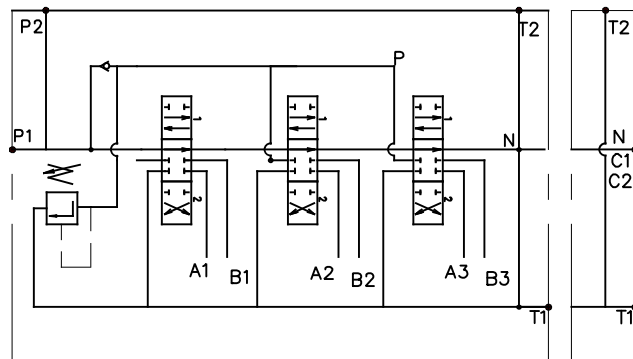


** Only for right hand configuration /
Konfiguracja jedynie dla prawej ręki



** Only for right hand configuration /
Konfiguracja jedynie dla prawej ręki

03P40 1A1A1A1

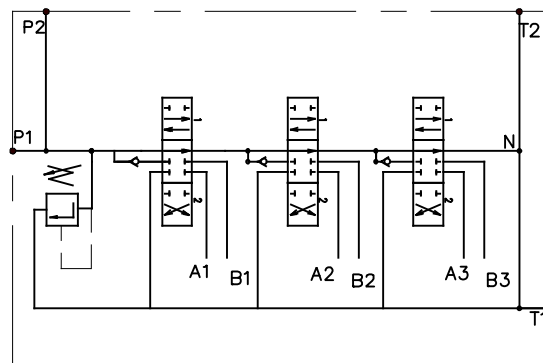


Standard

Power beyond /
Port ciśnieniowy na drugi rozdzielacz

High pressure carry over /
Przeniesienie wysokiego ciśnienia

3P40 2A1A1A1


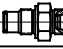




Standard

Port threads / Gwinty portów

	P	A ; B	T	N
M	M22x1.5	M18x1.5	M22x1.5	M22x1.5
G	G1/2	G3/8	G1/2	G1/2
G1/2	G1/2	G1/2 on request	G1/2	G1/2
S	7/8-14UNF	3/4-16UNF	7/8-14UNF	7/8-14UNF

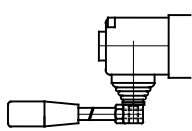
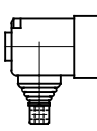
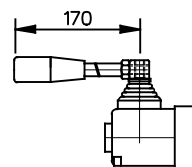
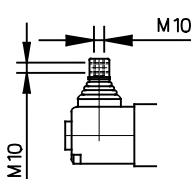
Carry over pressure / Przeniesienie ciśnienia

C	Closed centre / Centralnie zamknięty	
C1	Part for pressure carry over / Port ciśnieniowy na kolejny rozdzielacz	 $\varnothing 14$ mm M22x1.5
C2	Part for pressure carry over / Port ciśnieniowy na kolejny rozdzielacz	 G 1/2 M22x1.5
—	Without part for pressure carry over / Bez portu ciśnieniowego na kolejny rozdzielacz	

Connection ports in use / Wykorzystywane porty przewodów

11	P1 ; T1
12	P1 ; T2
21	P2 ; T1
22	P2 ; T2

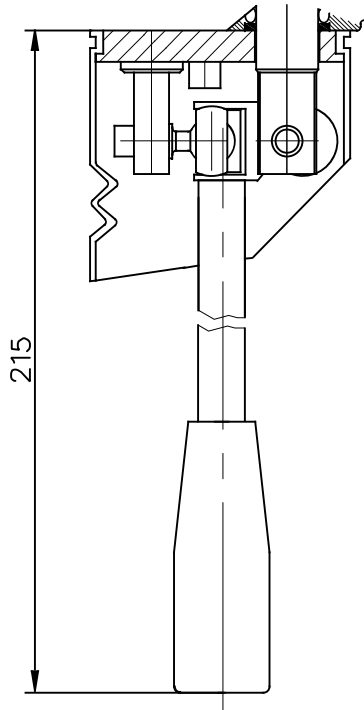
Hand control type / Rodzaj sterowania ręcznego

—	KZ01	KZ0	KZ1	KZ
Without hand control / Bez ręcznego sterowania				

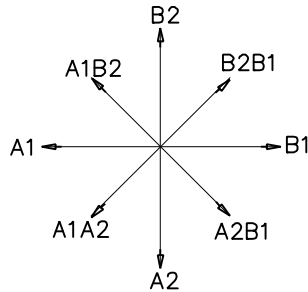
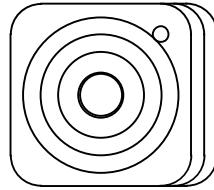
Joystick / Joystick

This control gives the possibility to operate, at the same time two spools with a "+" movement.

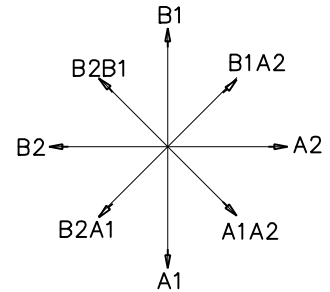
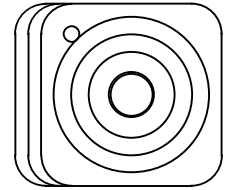
Poniższe sterowanie umożliwia obsługę dwóch suwaków jednocześnie z ruchem "+".



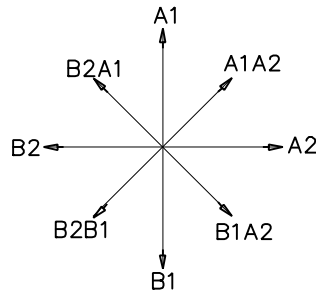
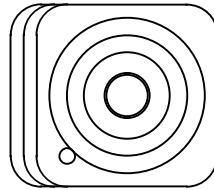
Standard version 1 /
Wersja standardowa nr 1



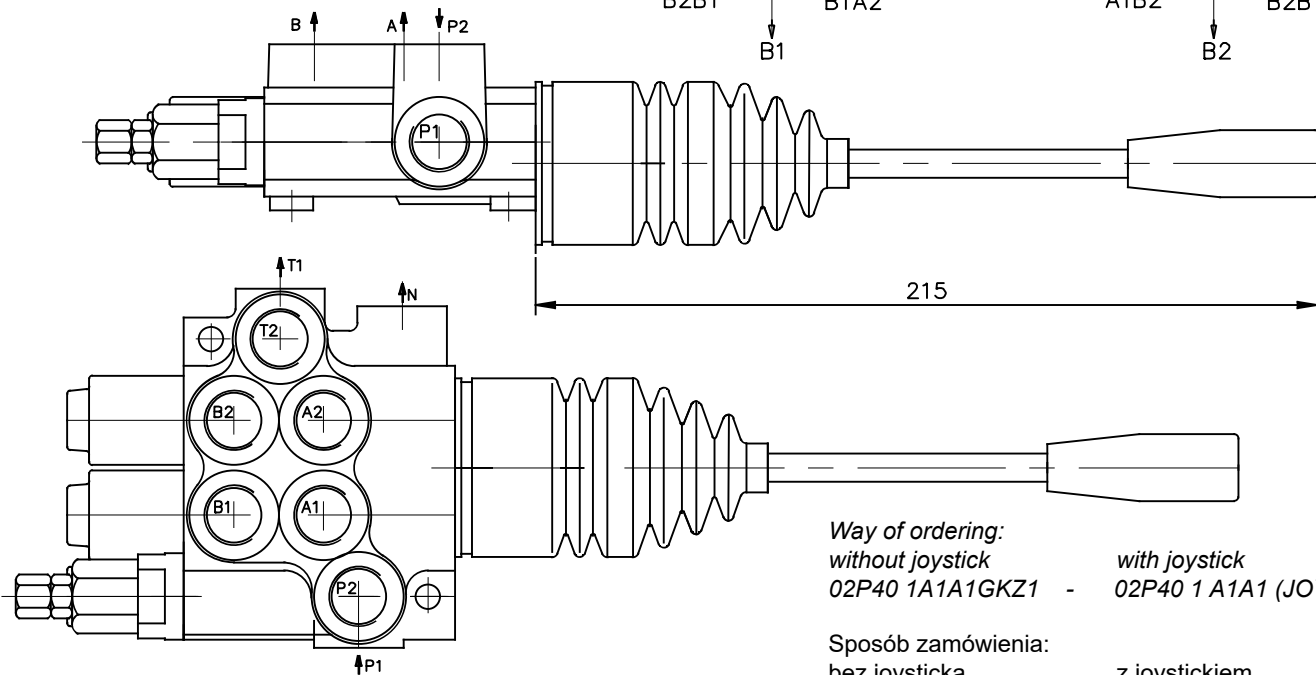
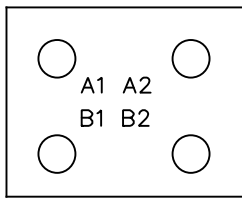
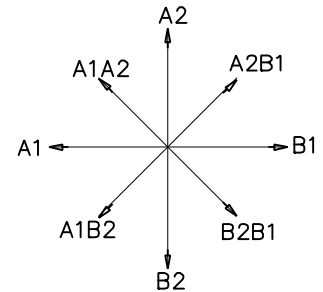
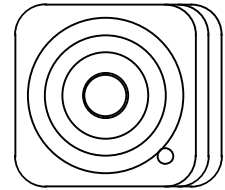
Standard version 2 /
Wersja standardowa nr 2



Standard version 3 /
Wersja standardowa nr 3



Standard version 4 /
Wersja standardowa nr 4



Way of ordering:

without joystick

02P40 1A1A1GKZ1

with joystick

02P40 1 A1A1 (JOY) G

Sposób zamówienia:

bez joysticka

02P40 1A1A1GKZ1

z joystickiem

02P40 1 A1A1 (JOY) G