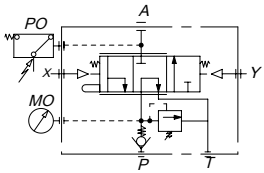
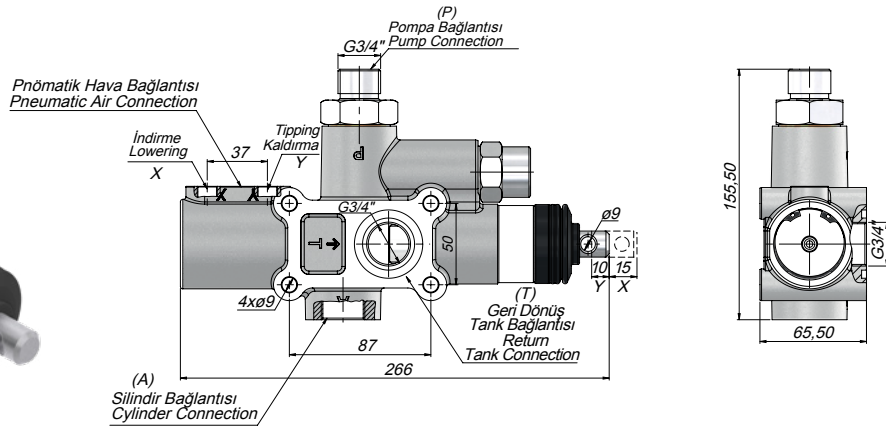


TEKNİK VERİLER | TECHNICAL DATA

AÇIK DEVRE YÖN KONTROL VALFİ | OPEN-LOOP DIRECTIONAL CONTROL VALVE



HİDROLİK SEMBOL
HYDRAULIC SYMBOL

Kod Code	Debi Oranı Flow Rate	Max.Çalışma Basıncı Max.Working Pressure	Sıvı Sıcaklığı Fluid Temperature	Çalışma Viskosite Seviyesi Operating Viscosity Range	Havalı Çalışma Basıncı Pneumatic Working Pressure
	(l/dk)	(Bar)	(°C)	(cSt)	(Bar)
VZM140	140	350	-10 ~+80~	-12-100 cSt	7-12