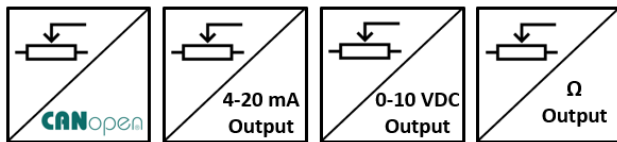


Тросовий датчик переміщення

AWP 811

“Потенціометричний, аналоговий або
CANopen-вихід, висока точність.”



- Довжина ходу (вимірювальна) 2500 мм або 5000 мм
- Лінійність $\pm 0,5$ % від повної шкали
- Варіанти аналогового виходу: потенціометричний, 0–10 В постійного струму, 4–20 мА або вихід CANopen
- Опція резервованого виходу
- Вимірювальний трос із нержавіючої сталі
- Клас захисту IP54 (опціонально IP67)
- Компактна конструкція
- Простий монтаж
- Стійкий до ударів та вібрацій
- Алюмінієвий корпус

Тросові датчики серії AWP 811 складаються з поворотного потенціометра, керованого тросом із нержавіючої сталі.

Вимірювання здійснюється шляхом витягування та автоматичного змотування троса. Лінійне переміщення перетворюється на потенціометричний вихідний сигнал.

Серія «А» забезпечує аналоговий вихід 4–20 мА за допомогою плати перетворювача.

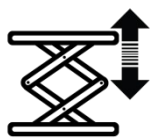
Серія «V» забезпечує аналоговий вихід напругою 0–10 В постійного струму за допомогою плати перетворювача.

Серія «С» забезпечує вихід сигналу CANopen за допомогою плати-конвертера.

За бажанням можна замовити резервний вихід, кабель іншої довжини або іншу модель роз'єму.

ПРИКЛАДИ СФЕР ЗАСТОСУВАННЯ

- Ліфти
- Пресові машини
- Кранові системи
- Верстати для обробки деревини
- Обладнання для обробки мармуру
- Розташування сховища
- Захисні споруди на дамбах
- Управління шлюзовими затворами
- Повітряні компресори
- Обладнання для обробки скла
- Підйомні платформи
- Застосування в медичних технологіях (операційний стіл тощо)
- Навантажувачі
- Винтові верстати
- Папероробні машини
- Швейні машини
- Гідравлічні машини
- Верстати для обробки листового металу
- Друкарські машини
- Горизонтальне контрольне обладнання
- Виробництво машин
- Промислові роботи
- Ливарні машини
- Зсув по осях X та Y
- Вимірювання рівня рідини та контроль положення



ТЕХНІЧНІ ХАРАКТЕРИСТИКИ

Діапазон вимірювання (хід)	2500 мм або 5000 мм
Максимальна швидкість	0,5 м/с
Необхідна сила	12Н
Клас захисту	IP54 (опціонально IP67)
Робоча температура	-25°C...+85°C
Матеріал	Корпус: алюміній
	Вимірювальний трос: нержавіюча сталь

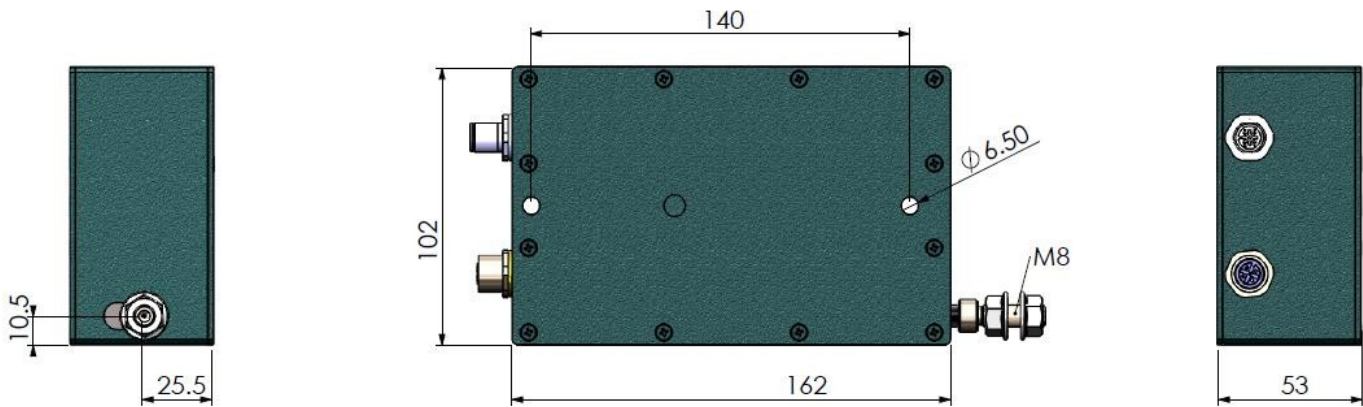
ЕЛЕКТРИЧНІ ХАРАКТЕРИСТИКИ

Діапазон вимірювання (хід)	2500 мм або 5000 мм		
Тип вимірювання	Потенціометричний		
Тип вихідного сигналу	Потенціометричний	Аналоговий: 0–10 В / 4–20 мА	CANopen
Опір	5 кОм (стандарт), 10 кОм	-	-
Напруга живлення	42 В макс..	12...30 В постійного струму	10...30 В постійного струму
Лінійність	±%0.5 FS		
Електричне підключення	Роз'єм M12 або кабель		

ТЕХНІЧНІ ХАРАКТЕРИСТИКИ CANopen

Роздільна здатність	23 біти
Профіль зв'язку	CiA 301
Тип пристрою	CANopen, CiA DS406
Ідентифікатор вузла	У діапазоні від 1 до 127 значення можна налаштувати за допомогою LSS або SDO
Швидкість передачі даних	10 кбіт/с, 20 кбіт/с, 50 кбіт/с, 100 кбіт/с, 125 кбіт/с, 250 кбіт/с, 500 кбіт/с, 800 кбіт/с, 1 Мбіт/с
Швидкість передачі даних PDO	500 мс
Контроль помилок	Контрольний сигнал (Heartbeat), аварійне повідомлення (Emergency Message)
PDO	2 Tx PDO
Режими PDO	Запуск за подією/за часом, синхронний/асинхронний
SDO	1 сервер
Інформація про позицію	Словник об'єктів 6004
Опір розриву	Опціонально, вказується під час оформлення замовлення.

МЕХАНІЧНІ РОЗМІРИ (мм)



ЕЛЕКТРИЧНІ ПІДКЛЮЧЕННЯ

Аналоговий або потенціометричний

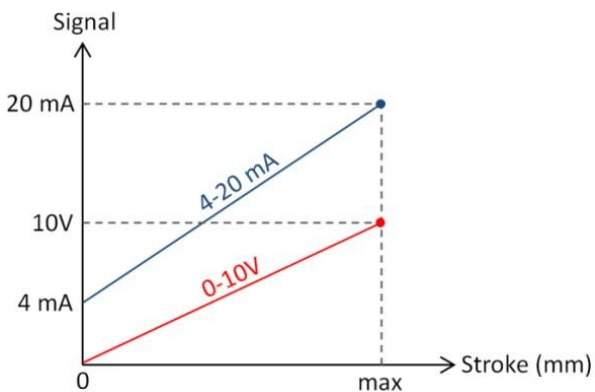
Підключення 0–10 В або потенціометра		
Сигнал	Колір кабелю	5-контактний роз'єм M12
Земля	Срібло	Pin 1
+V	Червоний	Pin 2
0V	Чорний	Pin 3
0-10V / Потенц.	Жовтий	Pin 4
-	-	Pin 5

Підключення 4–20 мА		
Сигнал	Колір кабелю	5-контактний роз'єм M12
Земля	Срібло	Pin 1
+V	Червоний	Pin 2
-	-	Pin 3
4-20 mA	Жовтий	Pin 4
-	-	Pin 5

* Моделі з одним виходом стандартно оснащуються одним 5-контактним штекерним роз'ємом M12.

* Моделі з резервованим виходом оснащені двома виходами. У стандартному виконанні застосовуються один 5-контактний штекерний роз'єм M12 і один 5-контактний гніздовий роз'єм M12.

* За запитом можуть бути поставлені інші типи роз'ємів.



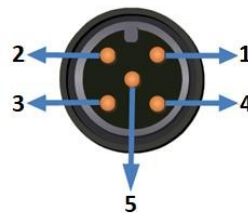
CANopen

Сигнал	Колір кабелю	5-контактний роз'єм M12
Екран CAN-шини	Срібло (сітка)	Pin 1
+V (10...30 VDC)	Червоний	Pin 2
GND (0V)	Чорний	Pin 3
CAN_H	Жовтий	Pin 4
CAN_L	Зелений	Pin 5

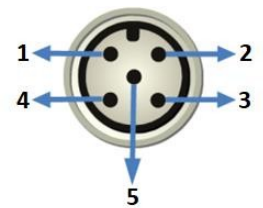
* Моделі CANopen оснащені двома виходами. У стандартному виконанні застосовуються один 5-контактний штекерний роз'єм M12 і один 5-контактний гніздовий роз'єм M12.

* Опціонально можуть бути замовлені інші типи роз'ємів.

M12 5 Штифтовий роз'єм

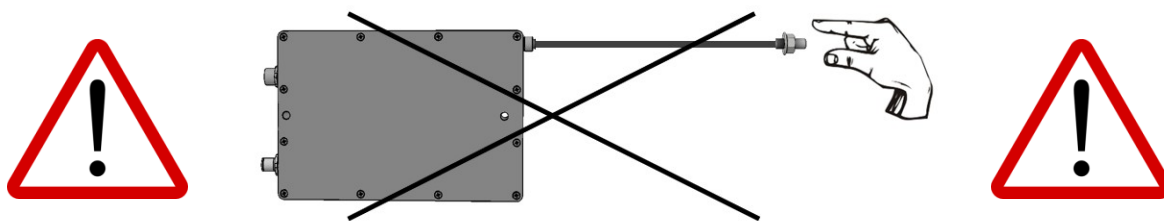


M12 5 Гніздовий роз'єм

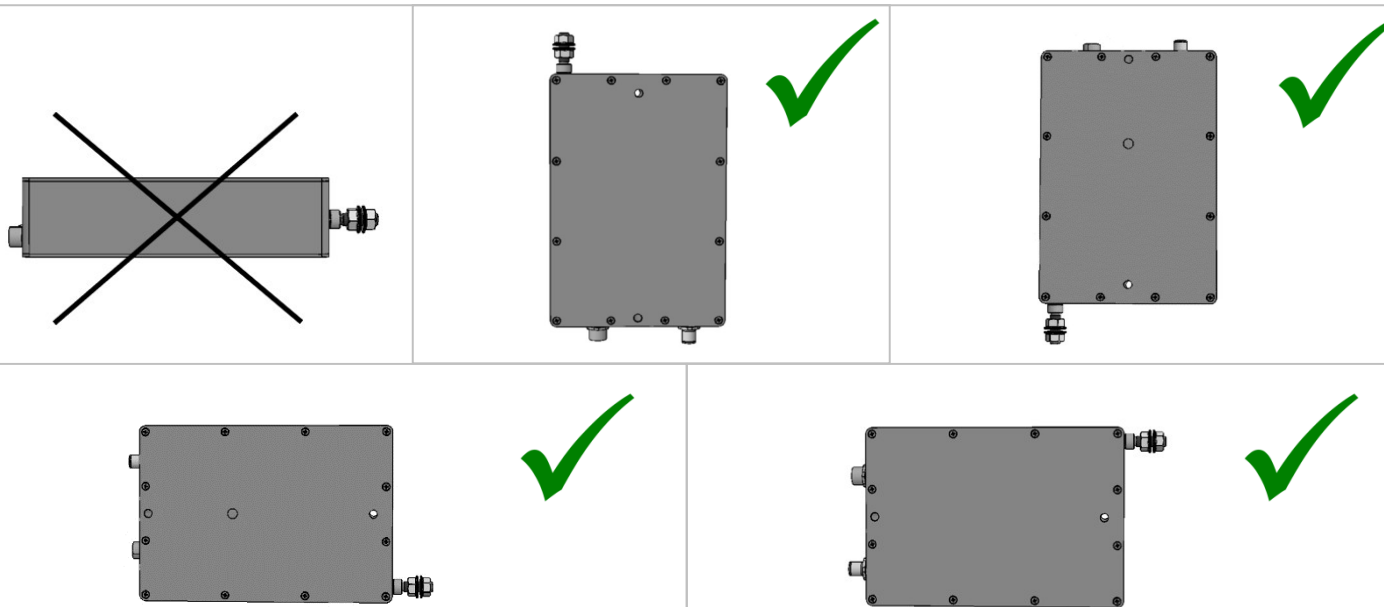


МОНТАЖ ТА ПОПЕРЕДЖЕННЯ

1. Ніколи не відпускайте трос після натягування. Інакше пружина може пошкодитися.



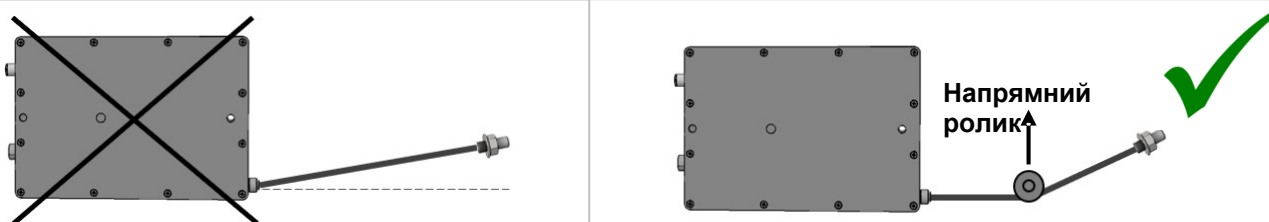
2. Встановіть датчик відповідно до наведених нижче інструкцій з монтажу.



3. За наявності стікання води (наприклад, під час дощу) необхідно уникати такого монтажного положення, за якого вода може потрапляти до отвору виходу троса. За потреби слід використовувати напрямні ролики.



4. Трос не слід тягнути під кутом. За необхідності використовуйте напрямні ролики.



Важливе зауваження (!): У разі недотримання цих рекомендацій гарантія не поширюватиметься на можливі несправності.

КОД ЗАМОВЛЕННЯ

Модель	Опір ⁽¹⁾			Вихідні сигнали			Клас захисту					
	Без коду: Аналоговий вихід або вихід CANopen			Без коду : Потенціометричний			Без коду : IP54 (std)					
AWP 811	-	XXXX	-	XXX	-	XXXX	-	X	-	XXXX	-	XXX
	Довжина ходу			Електричне підключення			Тип виводу					
	2500: 2500mm			3M : кабель довжиною 3 м			Без коду : Один вихід					
	5000: 5000mm			5M : кабель довжиною 5 м			Dual : Резервованій вихід					
				10M : кабель довжиною 10 м								
				S13F : 5-контактний роз'єм M12 (мама)								
				S13M : 5-контактний штекер M12								
				S13FM: Роз'єми M12 (5-контактні): гніздовий + штекерний (для моделей з резервованим виходом і CANopen).								

(1) Для моделей з аналоговим виходом або CANopen значення опору не задається. Щодо інших значень опору для моделей з потенціометричним виходом звертайтеся до виробника.

(2) Цей товар можна замовити з кабелем або розеткою.
У стандартній комплектації;

Моделі з одним виходом стандартно оснащуються одним 5-контактним штекерним роз'ємом M12 (S13M).

Моделі з резервованим виходом та CANopen стандартно оснащуються одним 5-конт. гніздовим роз'ємом M12 і одним 5-конт. штекерним роз'ємом M12 (S13FM).

Однак можуть бути запропоновані інші комбінації роз'ємів, як показано в наведених нижче прикладах.

Якщо вам потрібна розетка іншої моделі, ніж M12, будь ласка, зв'яжіться з нами.

Приклад 1 (потенціометричний вихід): AWP-811-5000-5K-S13M

Серія AWP 811, хід 5000 мм, опір 5 кОм, 5-контактний штекер M12, потенціометричний вихід

Приклад 2 (вихід CANopen) : AWP-811-5000-S13FM-C-DUAL

Серія AWP 811, хід 5000 мм, 1 роз'єм M12 з 5 контактами (мама) + 1 роз'єм M12 з 5 контактами (тато), вихід CAN, дублювання

Приклад 3 (Аналоговий вихід): AWP-811-5000-3M-A-DUAL

Серія AWP 811, хід 5000 мм, довжина кабелю 3 метри, вихідний струм, дублювання