



Імпортер/уповноважений представник на території України: ТОВ «СІГМА.УКРАЇНА» ТМ «Sigma»  
Україна, 61176, Харків, вул. Єнакіївська, 19/318  
Виробник: Шанхай Даймонд Трейдинг ЛТД,  
1602 Мингшен бізнес плаза, 400 Каобао роад, 200233, Шанхай, Китай

# Генератор дизельний інверторний

## ІНСТРУКЦІЯ З ЕКСПЛУАТАЦІЇ

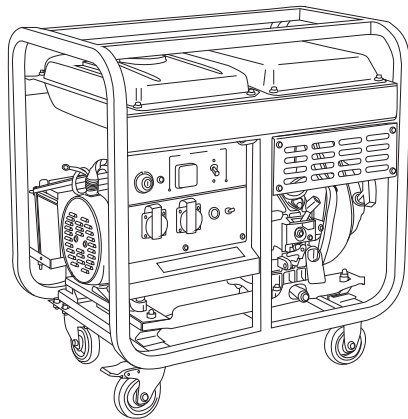
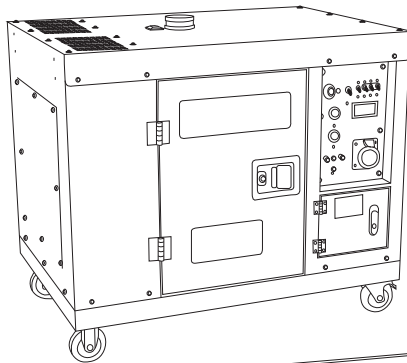
артикули:

**5713461**

**5713481**

**5713171**

**5713211**



# ЗМІСТ

<b>1. Загальний опис</b>	<b>3</b>
<b>2. Зовнішній вигляд</b>	<b>4</b>
<b>3. Комплект поставки</b>	<b>4</b>
<b>4. Технічні дані</b>	<b>5</b>
<b>5. Вимоги безпеки</b>	<b>5</b>
<b>6. Експлуатація</b>	<b>7</b>
6.1. Підготовка до роботи	7
6.2. Робота	8
6.3. Поради щодо експлуатації	9
6.4. Вимкнення генератора	11
<b>7. Технічне обслуговування</b>	<b>11</b>
<b>8. Транспортування та зберігання</b>	<b>12</b>
<b>9. Можливі несправності та шляхи їх усунення</b>	<b>13</b>
<b>10. Утилізація</b>	<b>14</b>
<b>11. Гарантійні зобов'язання</b>	<b>14</b>
<b>12. Сервіс і консультації по експлуатації</b>	<b>14</b>
<b>13. Особливі відмітки з безпеки експлуатації виробу</b>	<b>15</b>

## ШАНОВНИЙ ПОКУПЕЦЬ!

Ми дякуємо вам за вибір виробів ТМ «Sigma». Перед експлуатацією виробу обов'язково ознайомтеся з цією інструкцією. Недотримання правил експлуатації і техніки безпеки може призвести до виходу з ладу виробу і заподіяти шкоду здоров'ю.

Інструкція містить інформацію щодо експлуатації та технічного обслуговування генератора інверторного дизельного (далі – генератора). Інструкція вважається невід'ємною частиною виробу і у випадку перепродажу повинна залишатися з виробом.

При роботі з обладнанням завжди керуйтеся вказівками з безпеки, що містяться в даній інструкції.



**Категорично забороняється вносити зміни в конструкцію виробу.**

У разі недотримання правил експлуатації виробу або внесення будь-яких змін у його конструкцію, обладнання не підлягає гарантійному ремонту.

Генератор інверторний дизельний ТМ «Sigma» за своєю конструкцією та експлуатаційними характеристиками відповідає вимогам нормативних документів України, а саме:

- › Технічний регламент безпеки машин, затверджений Постановою КМУ № 62 від 30.01.2013р.;
- › Технічного регламенту з електромагнітної сумісності обладнання, затверджений Постановою КМУ № 1077 від 16.12.2015р.;
- › Технічного регламенту низьковольтного електричного обладнання, затверджений Постановою КМУ № 1067 від 16.12.2015р.;
- › Технічного регламенту обмеження використання деяких небезпечних речовин в електричному і електронному обладнанні, затверджений Постановою КМУ № 139 від 10.03.2017р.

З Декларацією відповідності і документами щодо виробу можна ознайомитися на сайті **sigma.ua** і вони додаються до супровідної документації.



**Виробник залишає за собою право вносити зміни в конструкцію без додаткового узгодження і повідомлення.**



**Перед установкою необхідно уважно прочитати цю інструкцію і звернути увагу на запобіжні заходи і вказівки.**

## 1. ЗАГАЛЬНИЙ ОПИС

Генератор інверторний дизельний – це повністю автономна і мобільна електростанція, призначена для живлення різних електричних приладів і електрообладнання. Принцип роботи полягає у перетворенні теплової енергії палива (дизеля) на електричну. Генератори застосовуються у випадку, коли стаціонарна електрична мережа з якихось причин не може подати струм до приладів.

У генераторах найчастіше використовується чотиритактний двигун. Це поршневий двигун внутрішнього згорання, в якому робочий процес в кожному з циліндрів здійснюється за два оберти колінчастого валу, тобто, за чотири ходи поршня (такти). За чередування роботи клапанів відповідає окремий газорозподільний механізм з приводом від колінчастого валу.

Чотиритактні дизельні двигуни заправляються чистим дизельним паливом, але, при цьому, машина олива заправляється в картер двигуна. Змащення кривошипно-шатунного механізму здійснюється подачею оливи з картера по спеціальним каналам за допомогою масляного насоса, або на двигунах з маленьким робочим об'ємом – розбризкуванням. Генератори незамінні для безперебійної подачі електроенергії, як в домашніх умовах, так і для невеликих СТО, магазинів, кафе, дач, гаражів і т. д.

Термін служби виробу залежить від правильного дотримання інструкції з експлуатації, що додається до виробу.

## 2. ЗОВНІШНІЙ ВИГЛЯД

1	Акумулятор
2	Кік-стартер
3	Важіль пуску двигуна
4	Розетка змінного струму
5	Паливний бак
6	Дисплей параметрів генератора
7	Електростартер двигуна

Рис. 1. для арт. 5713461, 5713481

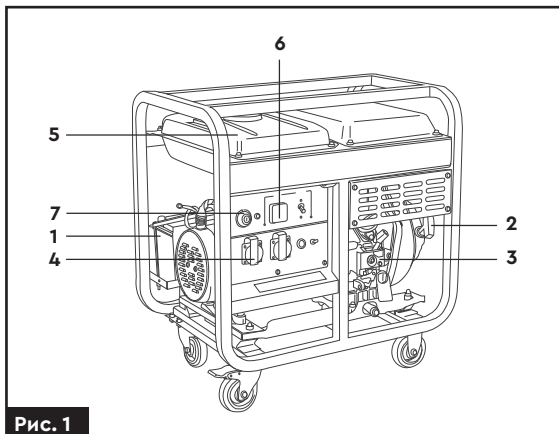


Рис. 1

1	Кришка паливного баку
2	Сервісний люк
3	Сервісний люк (оливозаливна горловина, важіль пуску двигуна, акумуляторна батарея)
4	Панель керування
5	Транспортувальні колеса

Рис. 2. для арт. 5713171, 5713211

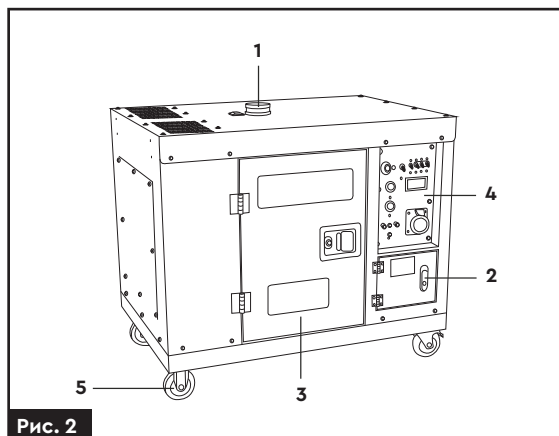


Рис. 2

## 3. КОМПЛЕКТ ПОСТАВКИ

Генератор дизельний інверторний	1 шт.
Вилка штепсельна	3 шт.
Інструкція з експлуатації	1 шт.

## 4. ТЕХНІЧНІ ДАНІ

Артикул, 5713...	461	481	171	211
Номінальна вихідна потужність, кВт	6.5	8.0	6.5	8.0
Максимальна вихідна потужність, кВт	7.0	8.5	6.5	8.5
Напруга змінного струму, В	230-400			
Частота змінного струму, Гц	50			
Напруга постійного струму, В	12			
Сила постійного струму, А	8			
Вид двигуна	чотиритактний			
Потужність двигуна, к. с.	11	13	11	13
Об'єм двигуна, см <sup>3</sup>	498	667	498	667
Паливо	Дизель			
Об'єм паливного баку, л	25		25	
Витрати пального, л/год	1.5	1.9	1.5	1.9
Об'єм оливного картеру, л	1.7	2.1	1.7	2.1
Час безперервної роботи, ч	13	12	12	10
Система запуску	електро			
Можливість підключення блоку АВР	-			
Рівень шуму, дБ	100		79	
Коефіцієнт потужності, cos φ	0,8			
Вага нетто, кг	120	140	167	180
Вага брутто, кг	125	145	177	190

## 5. ВИМОГИ БЕЗПЕКИ



**Недотримання вимог інструкції з експлуатації може завдати серйозної шкоди здоров'ю або призвести до летального випадку. Кожне попередження пояснює Вам можливу небезпеку, наслідки, які можуть виникнути, та дозволить уникнути або знизити ризик заподіяння шкоди.**

### Відповідальність користувача

- › У разі екстреної ситуації користувач зобов'язаний зупинити роботу генератора.
- › Користувач зобов'язаний знати всі функції управління генератором, вихідних роз'ємів і з'єднань.
- › **КАТЕГОРИЧНО ЗАБОРОНЕНО** допускати до роботи з генератором дітей та осіб, не ознайомлених з вимогами цієї інструкції.



**Для запобігання можливості займання паливно-повітряної суміші та отримання опіків ЗАБОРОНЯЄТЬСЯ класти свічку запалювання на паливний бак, карбюратор або ребра охолодження циліндра при продувці циліндра або перевірці працездатності свічки запалювання на іскроутворення. При перевірці рекомендується покласти свічку запалювання на підставку, забезпечивши надійний контакт корпусу свічки запалювання з корпусом генератора.**

### **Загроза отруєння чадним газом**

- › При експлуатації генератора в обмеженому просторі або закритому приміщенні, повітря може містити небезпечну кількість чадних газів. Приміщення, в якому працює генератор, обов'язково має бути провітрюваним або обладнане припливно-витяжною вентиляцією.



**Відпрацьовані гази від роботи двигуна генератора містять отруйний чадний газ!**

- › Вдихання чадних газів може призвести до втрати свідомості, викликати важку форму отруєння і призвести до летального випадку!

### **Загроза ураження електричним струмом**

Генератор виробляє електроенергію і при неправильній експлуатації може стати причиною серйозного ураження електричним струмом. Перевіряйте цілісність і справність усіх електричних компонентів на пульті управління перед кожним використанням генератора. Вологість може викликати збій або коротке замикання в електричних ланцюгах, що може призвести до ураження електричним струмом. Для під'єднання електричної системи генератора до електричної мережі споживача, Ви повинні володіти відповідними знаннями та навичками або звернутися до кваліфікованого електрика. Ніколи не використовуйте пошкоджений електрокабель – це може призвести до ураження електричним струмом! При виявленні пошкоджень електрокабелю негайно замініть його!

Не намотуйте пусковий шнур на руку!

### **Загроза пожежі або опіків**

При роботі генератора вихлопна система дуже нагрівається, що може викликати займання деяких матеріалів!

Щоб уникнути цього:

- › Використовуйте генератор на відстані не менше 3 метрів від будівель, стін або обладнання.
- › Зберігайте будь-які легкозаймисті матеріали і речовини на безпечній відстані від місця експлуатації генератора.
- › Не торкайтеся до вихлопної системи та двигуна генератора до повного їх охолодження. Двигун повинен охолонути перед тим, як генератор буде прибраний на зберігання в приміщення.
- › Паливо є легкозаймистою і вибухонебезпечною речовиною! Не паліть і не допускайте присутності відкритого полум'я та іскор в зоні заправки паливного бака або в місцях зберігання палива! Заправка паливного бака повинна відбуватися в добре провітрюваному приміщенні при вимкненому двигуні! Після заправки перевірте герметичність пробки паливного бака!
- › Пари палива легко спалахують! Якщо було випадково пролите паливо, то перед запуском генератора переконайтеся, що пролите паливо було повністю видалено.

### **В процесі роботи:**

- › Генератор повинен займати стійке горизонтальне положення.
- › Не допускайте потрапляння води на деталі двигуна і, особливо, на свічку запалювання.
- › Не торкайтеся до проводу високої напруги та наконечника (ковпачка) свічки запалювання, глушника, поверхонь двигуна.
- › Не залишайте працюючий двигун без нагляду.
- › Не працюйте з генератором в закритому (непровітрюваному) приміщенні.

### **Правила протипожежної безпеки під час роботи з паливно-мастильними матеріалами**

- › Не допускайте потрапляння займистих речовин на деталі глушника, циліндра двигуна;
- › Негайно видаляйте сліди пролитих паливно-мастильних матеріалів.
- › Не заправляйте паливний бак генератора при працюючому двигуні!

» Забороняється самостійно змінювати конструкцію паливної системи двигуна!

Регулярно проводьте усі необхідні перевірки і обслуговування генератора!

Тримайте генератор в чистоті і періодично очищайте його від проникаючих вологи та пилу!



**Ця інструкція важлива сама по собі, але, тим не менш, вона не може врахувати всіх можливих випадків, які можуть виникнути в реальних умовах! У таких випадках слід керуватися загальноприйнятими правилами техніки безпеки, бути уважним і акуратним!**

## 6. ЕКСПЛУАТАЦІЯ

### 6.1. Підготовка до роботи



**Генератор поставляється заводом виробником без палива та моторної оливи.**

Перед запуском слід перевірити рівень оливи в картері двигуна і наявність палива в паливному баку.

Пам'ятайте, що олива – це головний фактор, від якого залежить термін служби двигуна вашого генератора. Неякісна олива призведе до пошкодження двигуна і його передчасного виходу з ладу.

**Перевірка рівня оливи в генераторі (рис. 3)**

1. Відкрутіть щуп для перевірки рівня оливи (1), вийміть його з гнізда і протріть насухо.

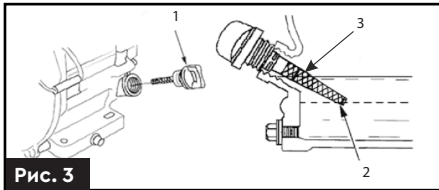


Рис. 3

2. Вставте щуп для виміру рівня (1) в гніздо, але не закручуйте його, витягніть щуп, перевірте рівень оливи візуально (за наявності крапель оливи на щупі).

3. Якщо рівень оливи низький (2), то заповніть картер двигуна рекомендованим типом оливи, поки його рівень не наблизиться до позначки (3). Картер вміщує 1650–2100 мл оливи (пам'ятайте, що генератор при цьому повинен стояти на рівній поверхні).

4. Встановіть щуп (1) в гніздо і закрутіть його. Рекомендована олива для дизельних двигунів **SAE 10W-30** та **API** не нижче **CH-4**.

Підбирайте тип оливи (рис. 4) в залежності від області застосування та пори року.

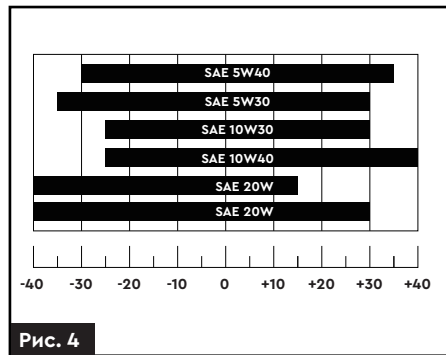


Рис. 4



**Генератор обладнаний системою аварійного відключення при низькому рівні оливи. Система автоматично зупинить двигун безпосередньо перед тим, як рівень моторної оливи в картері наблизиться до мінімальної позначки.**

## Заправка паливного баку (рис. 5)

1. Переконайтеся, що генератор встановлений на рівній горизонтальній поверхні.

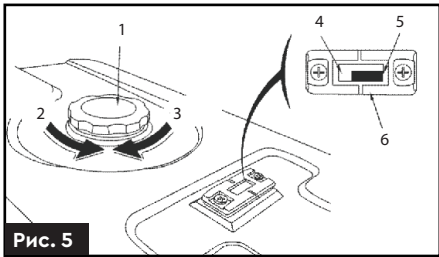


Рис. 5

2. Відкрити кришку паливного баку (1) і відкласти її в сторону (кришка може туго відкручуватися через розрідження в паливному баку).
3. Повільно залийте дизельне паливо в паливний бак, будьте обережні і не переповнюйте паливний бак.
4. Показник рівня палива у верхній частині паливного бака (6) показує кількість палива, що залишився в паливному баку (4)(5).
5. Встановіть кришку паливного баку на місце, закрутіть «від руки».
6. При необхідності, протріть надлишки пролитого палива сухою ганчіркою.



**Паливо може збільшуватися в об'ємі, тому не заливайте паливо понад норми.**

Важливо:

- › Використовуйте лише чисте дизельне паливо.
- › Не допускайте потрапляння в паливний бак бруду та води.
- › Після тривалого зберігання палива в баку, можливі ускладнення при запуску генератора, тому ніколи не зберігайте генератор протягом тривалого часу з паливом в паливному баку.



**Не переливайте паливо вище максимального рівня! Не використовуйте генератор без сітчастого фільтра паливного баку!**

## Перевірка стану повітряного фільтра (рис. 6)

1. Зніміть кришку повітряного фільтра (3), будьте уважні, не допускайте потрапляння бруду в основу та в середину корпусу повітряного фільтра.
2. Витягніть повітряний фільтр з корпусу (1).

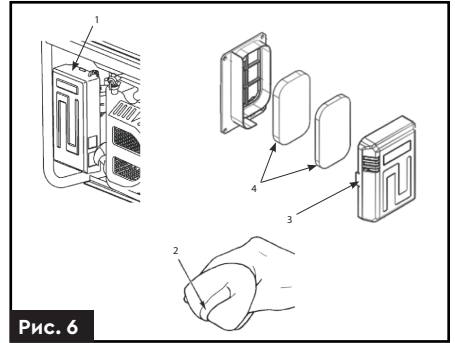


Рис. 6

3. Перевірте стан фільтруючого елемента (2) (4), у разі необхідності, очистіть або замініть його.



**Заборонено, навіть короткочасно, запускати двигун без встановленого повітряного фільтра!**

## 6.2. Робота

Перед запуском генератора Вам необхідно провести всі роботи по заземленню генератора для уникнення ураження електричним струмом під час його експлуатації.

Для облаштування заземлення Вам необхідно використовувати один з наступних типів заземлювачів:

- › металевий стрижень діаметром не менше 15 мм, довжиною не менше 1500 мм;
- › металеву трубу зовнішнім діаметром не менше 50 мм, довжиною не менше 1500 мм;
- › лист оцинкованого заліза розміром не менше 1000x500 мм.

Заземлювач повинен бути занурений у землю до вологих шарів ґрунту. Заземлювач необхідно обладнати затиском або іншим пристроєм, що забезпечує надійне контактне з'єднання проводу заземлення з заземлювачем.

Протилежний кінець дроту з'єднується з клемою заземлення генератора. Опір контуру заземлення має бути не більше 4 Ом, контур заземлення повинен розташовуватися в безпосередній близькості від генератора.

Категорично забороняється, при установці генератора на об'єктах, що не мають контуру заземлення, в якості заземлювачів використовувати:

- › металеві труби системи водопостачання, каналізації;
- › металеві каркаси будівель, що мають з'єднання із землею;
- › трубопроводи для перекачування горючих і вибухонебезпечних газів і рідин.

У всіх випадках роботи по заземленню повинні проводитися кваліфікованими фахівцями.

#### Ручний запуск генератора

1. Перевірте, щоб до генератора не були підключені споживачі (електричні пристрої), які можуть ускладнити запуск генератора.
2. Перевірте правильність контуру заземлення генератора.
3. Відкрийте паливний кран.
4. Вставте ключ запалення у замок запалювання. Переведіть ключ запалення у положення «Ввмік» (ON).
5. Важіль увімкнення двигуна переведіть вправо у положення «START».
6. Однією рукою утримуйте важіль декомпресора в нижньому положенні, іншою рукою поверніть ключ запалювання в положення «Ввмік» (ON) і утримуйте його. При цьому двигун розкручується до максимальних обертів. Відпустіть важіль декомпресора, після чого, двигун почне запускатися, здійснивши перший спалах у камері згоряння.



**Після першого запуску, у зв'язку з можливими залишками повітря в паливній магістралі, можлива короткочасна нестабільна робота двигуна. Одразу після запуску холодного двигуна підключати споживачів до генератора заборонено. Для прогріву двигун повинен пропрацювати без навантаження протягом 2–3 хвилин. Невиконання цієї вимоги може призвести до виходу двигуна з ладу.**

Одразу після першого спалаху в камері згоряння відпустіть ключ запалювання — він автоматично повернеться в положення «Ввмік» (ON). Забороняється утримувати ключ запалювання в положенні «Ввмік» (ON) більше 5 секунд. Якщо двигун не запусався, повторну спробу дозволяється виконувати не раніше ніж через одну хвилину.

Якщо після трьох спроб запуску двигун не запусався, зверніться до таблиці усунення несправностей або до авторизованого сервісного центру.

### 6.3. Поради щодо експлуатації



**Підключення генератора для резервного електропостачання до електричної мережі повинно проводитися кваліфікованим фахівцем.**

**Підключення генератора до електроприладів здійснюється через блок захисту від перенапруги або стабілізатор змінного струму. Для деяких приладів генератор підключають через інвертор. Категорично забороняється використовувати генератор без заземлення.**

#### Обкатка

Одним з головних моментів експлуатації генератора є обкатка нового двигуна. Від правильності проведення обкатки залежить термін експлуатації двигуна.

#### Процедура обкатки двигуна

- › Запустіть двигун і дайте йому прогрітися. Прогрітий двигун повинен пропрацювати 10 хв. Вимкніть двигун і дайте йому охолонути. Таку процедуру слід повторити 5 разів.
- › Після виконання даної процедури дайте пропрацювати двигуну протягом 1 години без навантаження. Вимкніть двигун, дайте йому охолонути.
- › Перші 20 годин роботи генератор повинен мати навантаження не більше 50%. Роботу слід здійснювати поетапно, даючи двигуну охолонути.

Кожен етап роботи не повинен перевищувати 3 годин роботи.

Після напрацювання 20 годин слід змінити оливу. Рекомендується зробити додаткову промивку: залити таку ж моторну оливу і дати попрацювати двигуну 10 хвилин. Промивну оливу злити і залити нову оливу. Моторну оливу для промивання слід підбирати виходячи з температури навколишнього середовища. Після того, як генератор пропрацює протягом декількох хвилин, до нього можна підключити електричні пристрої.

## Мережа змінного струму

Ви можете підключити електричні пристрої, які працюють від мережі змінного струму у відповідності з їх вимогами по напрузі. Номінальна потужність відповідає потужності, яку генератор може безперервно виробляти. Максимальна потужність відповідає потужності, яку генератор може видавати протягом короткого періоду часу.

Для багатьох електричних пристроїв, наприклад, холодильника, потрібні короткі імпульси додаткової потужності (на додаток до номінальної потужності) для зупинки і запуску мотора. Цю додаткову потужність забезпечує максимальна потужність генератора.



**Генератор може працювати з максимальною потужністю тільки протягом короткого часу!**

Загальні вимоги до номінальної потужності підключених електричних пристроїв – вони не повинні перевищувати номінальну потужність самого генератора.

Сума значень номінальної потужності всіх приладів (значення номінальної потужності повинно бути вказано виробником приладів на самому пристрої або в інструкції до нього), які ви хочете підключити до генератора, не повинна перевищувати номінальну потужність генератора.

Після визначення електричних пристроїв, які будуть підключені до генератора, виконайте наступну процедуру:

- › Підключіть кожний електричний пристрій (пристрій повинен бути вимкнено).

Примітка: Перевірте, щоб пристрої були підключені до потрібних розеток: 230V, однофазна, 50Гц.

- › Переведіть автоматичний переривач ланцюга 230V в положення «Ввімк».
- › Увімкніть електричні пристрої, підключені послідовно, починаючи з пристрою, який має найбільшу номінальну потужність.

## Мережа постійного струму

Щоб під'єднати акумуляторні кабелі, виконайте наступні дії:

1. Якщо це акумулятор, встановлений у транспортному засобі, або з інвертором чи ДБЖ, чи іншим пристроєм, то спочатку необхідно від'єднати акумулятор від джерел споживання.
2. Під'єднайте один кінець плюсового (+) акумуляторного кабелю до плюсової (+) клеми акумулятора, а інший до плюсової (+) клеми генератора.
3. Під'єднайте один кінець мінусового (-) акумуляторного кабелю до мінусової (-) клеми акумулятора, а інший кінець до мінусової (-) клеми генератора.
4. Запустіть генератор.

Щоб від'єднати акумуляторні кабелі, виконайте наступні дії:

1. Вимкніть генератор.
2. Від'єднайте мінусовий (-) акумуляторний кабель від мінусової (-) клеми генератора.
3. Від'єднайте інший кінець мінусового (-) акумуляторного кабелю від мінусової (-) клеми акумулятора.
4. Від'єднайте плюсовий (+) акумуляторний кабель від плюсової (+) клеми генератора.
5. Від'єднайте інший кінець плюсового (+) акумуляторного кабелю від плюсової (+) клеми акумулятора.



**Клеми постійного струму призначені тільки для зарядки акумуляторів 12В. Не підключайте до цих клем ніякі інші пристрої. Ніколи не намагайтеся запускати двигун автомобіля за допомогою генератора.**

## 6.4. Вимкнення генератора

Для зупинки двигуна генератора в нормальному робочому режимі необхідно виконати такі дії:

1. Послідовно від'єднайте всіх споживачів.
2. Переведіть вимикач мережі в положення «Вимк» (OFF).
3. Дайте генератору попрацювати без навантаження протягом 3 хвилин. Не глушіть двигун одразу, оскільки це може призвести до

різкого підвищення температури всередині двигуна і, як наслідок, до його виходу з ладу.

4. Переведіть ключ запалювання в положення «Вимк» (OFF).
5. Закрийте паливний кран.
6. Переведіть ключ запалювання в положення «Вимк» (OFF).

## 7. ТЕХНІЧНЕ ОБСЛУГОВУВАННЯ

	Кожне використання	1 місяць/ 20 годин	3 місяці/ 50 годин	6 місяців/ 100 годин	1 рік/ 300 годин
Перевірка оливи	X				
Заміна оливи		X			
Перевірка повітряного фільтра	X				
Заміна повітряного фільтра					X
Перевірка паливної системи	Кожні 2 роки, при необхідності, проводити частіше				

Належне технічне обслуговування генератора дозволить продовжити термін його служби. Якщо Ваш генератор працює в умовах високої температури або великого навантаження, необхідно міняти оливу кожні 25 годин.

Якщо Ваш генератор часто працює в запиленому приміщенні, то повітряний фільтр необхідно замінювати кожні 10 годин.

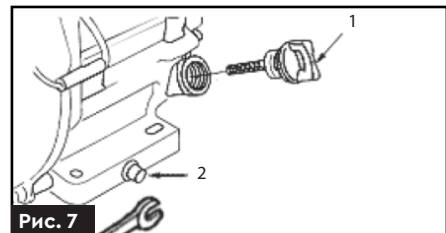
### Заміна моторної оливи (рис. 7)

Необхідно перевіряти рівень оливи в генераторі у відповідності з графіком технічного обслуговування. При пониженні рівня оливи, необхідно додати її для забезпечення нормальної роботи генератора. При забрудненні оливи водою або брудом, необхідно злити її з картера двигуна.

У цьому випадку для зливу оливи виконайте наступні кроки:

7. Помістіть ємність під генератором для зливу оливи.

8. За допомогою гайкового ключа, відкрутіть зливну пробку (2), розташовану на картері двигуна. Дайте оліві стекти з генератора.
9. Встановіть на місце кришку зливного отвору (1) і затягніть її гайковим ключем.



Для додавання оливи виконайте наступні кроки:

1. Переконайтеся, що генератор встановлений на рівній поверхні.
2. Відкрутіть кришку масляного фільтра і вимірювального щупа з двигуна.

3. За допомогою воронки залийте в картер двигуна моторну оливу.

Рекомендується використовувати оливу **SAE 10W30**. Після заповнення рівень оливи повинен бути близький до верхньої частини оливоналивної горловини.

### Чистка повітряного фільтра

Відкрийте кришку повітряного фільтра і витягніть фільтруючий елемент. Перевірте фільтруючий елемент. Якщо елемент повітряного фільтра брудний його необхідно почистити. Встановіть фільтруючий елемент на місце.

### Чистка паливного фільтра (рис. 8)

Паливний фільтр розташовується під паливним клапаном. Він допомагає фільтрувати бруд і воду з палива перед його подачею в двигун. Для очищення паливного фільтра виконайте наступні кроки:

1. Закрийте паливний клапан (5).
2. Викрутіть паливний фільтр (4) паливного клапана за допомогою гайкового ключа. Поверніть паливний клапан вперед, щоб відкрутити.
3. Очистіть фільтр від всіх включень. Використовуйте м'яку щітку або тканину.
4. Встановіть на місце паливний фільтр.

### Злив дизельного палива з паливного бака

Перед тривалим зберіганням генератора необхідно повністю злити з нього пальне. Щоб злити дизельне пальне з генератора:

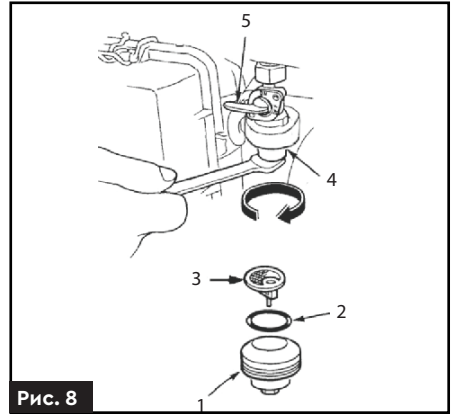


Рис. 8

1. Закрийте паливний клапан.
2. Зніміть паливний фільтр.
3. Злийте з фільтра залишки палива.
4. Встановіть під генератором ємність і відкрийте паливний клапан.
5. Злийте паливо з генератора.
6. Закрийте паливний клапан.
7. Встановіть на місце паливний фільтр.



**Не тримайте паливо в баку протягом декількох сезонів.**

## 8. ТРАНСПОРТУВАННЯ ТА ЗБЕРІГАННЯ

### Транспортування

- › Заборонено переносити і транспортувати генератор із запущеним двигуном.
- › Транспортування генератора допускається усіма видами транспорту, які забезпечують його збереження відповідно до загальних правил перевезень.
- › Подбайте про те, щоб не пошкодити виріб під час транспортування. Не розміщуйте важкі предмети на генераторі.
- › Щоб уникнути течі палива, перш ніж транспортувати генератор, зливайте паливо з паливного баку.
- › Під час вантажно-розвантажувальних робіт і транспортування генератор не повинен піддаватися ударам і впливу атмосферних опадів.

- › Розміщення і кріплення виробу у транспортних засобах повинні забезпечувати стійке положення генератора і відсутність можливості його переміщення під час транспортування.

### Зберігання

- › Зберігати в сухому, критому, добре провітрюваному приміщенні з температурою навколишнього повітря від +10 °C до +30 °C, відносна вологість повітря до 70 %.
- › Забороняється зберігати виріб в одному приміщенні з горючими речовинами, кислотами, лугами, мінеральними добривами та іншими агресивними речовинами.

## 9. МОЖЛИВІ НЕСПРАВНОСТІ ТА ШЛЯХИ ЇХ УСУНЕННЯ

Несправність	Можлива причина	Шляхи усунення
Двигун не запускається	Кнопка ввімкнення генератора вимкнена	Увімкніть кнопку.
	Паливний клапан закритий	Відкрийте паливний клапан.
	Відкритий важіль повітряної заслінки	Закрийте важіль повітряної заслінки.
	Немає палива в баку	Залейте паливо в бак.
	У двигуні знаходиться брудне або старе паливо	Замініть паливо в баку.
	Низький рівень оливи	Додайте або замініть оливу в картері.
	Повітряний фільтр забруднений	Почистіть або замініть фільтруючий елемент.
	Повітряний фільтр мокрий	Висушіть або замініть фільтруючий елемент.
	Забруднений карбюратор	Почистіть карбюратор.
	Забруднений паливопровід	Почистіть паливопровід.
Недостатня потужність двигуна	Погана подача палива	Перевірте, при необхідності, почистіть паливну систему.
Двигун зупиняється під час роботи	Збільшення потужності чи кількості споживання	Зменшіть кількість споживачів чи потужність.
Не виробляється електричний струм	Вийшла з ладу розетка	Зверніться до сервісного центру.
	Відпрацювали свій ресурс щітки генератора	
	Статор або ротор вийшли з ладу	
Нестабільна робота, немає контролю над генератором	Висока вібрація генератора (зношилися демпферні опори)	Замініть демпферні опори.
	Генератор працює ривками (перевантаження)	Знизьте навантаження, вимкніть споживачів електроенергії, які перевищують потужність генератора.
	Вийшов з ладу генератор	Зверніться до сервісного центру.

## 10. УТИЛІЗАЦІЯ

Генератор, що був виведений з експлуатації, підлягає окремому зберіганню та утилізації відповідно до природоохоронного законодавства.

Олива, дизельне паливо підлягають окремому зберіганню та утилізації відповідно до природоохоронного законодавства.

Не викидайте виріб і відпрацьовані рідини (оливу, дизель) разом з побутовими відходами!

Звертайтеся до спеціалізованих організацій, що займаються збором сировини для подальшої вторинної переробки.

## 11. ГАРАНТІЙНІ ЗОБОВ'ЯЗАННЯ

**Гарантійний строк - 24 місяці** з дня продажу. Підтвердженням покупки є коректно заповнений гарантійний талон.

Всі роботи по ремонту виробу повинні виконуватися тільки фахівцями авторизованого сервісного центру компанії, що надає гарантію на виріб.

Гарантійний строк обчислюється з дня продажу виробу покупцеві. Гарантія поширюється на всі види виробничих і конструктивних дефектів.

## 12. СЕРВІС І КОНСУЛЬТАЦІЇ ПО ЕКСПЛУАТАЦІЇ

Якщо виріб потребує сервісного обслуговування (ремонт), обов'язково необхідно зареєструвати заявку на ремонт та відправити виріб до найближчого сервісного центру.

Заявку можна подати:

- › за контактними телефонами найближчого до вас сервісного центру;
- › на сайті **sigma.ua**.

Також, в сервісному центрі із задоволенням проконсультують стосовно застосування, налаштування або ремонту Вашого виробу.

**Україна**

**Сервісний центр у місті Харків:**

+38 (099)-663-94-83

+38 (067)-740-91-02

**Сервісний центр у місті Київ:**

+38 (067)-691-16-36

**Сервісний центр у місті Вінниця:**

+38 (050)-196-56-93

**Сервісний центр у місті Львів:**

+38 (050)-155-75-87

Створити заявку на ремонт:

Повна покрокова інструкція:

Інформація щодо запчастин:



### 13. ОСОБЛИВІ ВІДМІТКИ З БЕЗПЕКИ ЕКСПЛУАТАЦІЇ ВИРОБУ



Уважно ознайомтеся з даним пунктом.



Уважно прочитайте інструкцію з експлуатації перед початком роботи з виробом.



Поводьтеся обережно, щоб уникнути контакту з гарячою поверхнею.



Увага! Легкозаймистий матеріал.



Обережно, електричний струм.



Небезпека монооксиду карбону (CO).



Заземлення



Взути захисне взуття



Одягнути захисні рукавички



Одягнути захисний одяг



Захищати від впливу опадів і вологи



Знак відповідності технічним регламентам, що діють на території України.

# Гарантійний талон

Виріб		Артикул	
Серійний номер		Строк гарантії	
Торговельна організація		Дата продажу	

Адреса торговельної організації: \_\_\_\_\_

\_\_\_\_\_

Телефон торговельної організації: \_\_\_\_\_

Печатка торговельної організації: \_\_\_\_\_

Підпис продавця: \_\_\_\_\_

Перед відправкою виробу до сервісного центру (далі – СЦ), ОБОВ'ЯЗКОВО зареєструйте Заявку на ремонт по телефону СЦ або на сайті. Товар, відправлений до СЦ без зареєстрованого номера Заявки на ремонт не приймається.

Сервісні центри:  
<https://sigma.ua/servis/>



Інструкція з передачі виробу до СЦ:



Україна  
 Сервісний центр м. Харків  
 +38 (099)-663-94-83  
 +38 (067)-740-91-02  
 Сервісний центр м. Київ  
 +38 (067)-691-16-36  
 Сервісний центр м. Вінниця  
 +38 (050) 196 56 93  
 Сервісний центр м. Львів  
 +38 (050) 155 75 87

З інформацією в цьому гарантійному талоні ознайомлений(на), всі умови приймаю. Зовнішній вигляд і комплектність виробу перевірів(ла). Претензій до якості та комплектації виробу не маю.

Підпис продавця: \_\_\_\_\_ Підпис покупця: \_\_\_\_\_  
 П.І.Б. покупця: \_\_\_\_\_  
 Контактний телефон та адреса покупця: \_\_\_\_\_

Документом, що дає право на проведення гарантійного (безкоштовного) ремонту виробу, є Гарантійний талон, що додається до виробу.

Завод-виробник дає гарантію працездатності виробу протягом усього гарантійного терміну з дня продажу виробу кінцевому споживачеві, про що робляться відповідні записи у гарантійному талоні з обов'язковим зазначенням:

- > найменування виробу;
- > артикулу виробу;
- > серійного номеру виробу (якщо не вказано заводом-виробником, можна вказувати: «без номера»);
- > дати продажу у форматі: ДД.ММ.РРРР;
- > найменування торговельної організації або продавця, який відкрив упаковку, виробу, перевірів комплектність і справність, з обов'язковим зазначенням П.І.Б. продавця

і його підписом (або штампом, де вказана вся необхідна інформація про продавця);

- > П.І.Б. продавця;
- > адреси та контактного телефону покупця.

**Гарантійний талон, не повністю або невідповідно оформлений, який містить виправлення або нерозбірливі написи, вилучається працівниками СЦ, а виробі позбавляється гарантії.**

**Гарантійний ремонт здійснюється авторизованими СЦ. Претензії від третіх осіб не приймаються!**

**УВАГА! Перед початком використання виробу уважно ознайомтесь з інструкцією з експлуатації!**

**Умови гарантії не передбачають профілактику, чищення, сушіння виробів. Вироби приймаються для розгляду реклаमाції, здійснення ремонту або діагностики ТІЛЬКИ В ЧИСТОМУ ВИГЛЯДІ.**

## Відрізний талон №1

Печатка фірми-продавця

Виріб	
Артикул	
Серійний номер	
Гарантійний строк	
Фірма-продавець	
Дата продажу	

## Відрізний талон №2

Печатка фірми-продавця

Виріб	
Артикул	
Серійний номер	
Гарантійний строк	
Фірма-продавець	
Дата продажу	

**ГАРАНТІЇ НЕ ПОШИРЮЮТЬСЯ НА ВИРОБИ, ЯКІ МАЮТЬ:**

- › механічні пошкодження елементів управління;
- › сліди несанкціонованого розкриття та (або) ремонту;
- › сильні зовнішні або внутрішні забруднення;
- › зовнішні пошкодження корпусу або інших елементів виробу, які виникли внаслідок неправильного зберігання або транспортування;
- › пошкодження, що виникли внаслідок використання виробу не за призначенням, що є грубим порушенням вимог інструкції з експлуатації;
- › поломки, що виникли внаслідок інтенсивної і тривалої експлуатації виробу, тобто повним відпрацюванням ресурсу виробу\*;
- › впливу на виріб стихійних факторів (опадів, пожежі, вибуху, удару блискавки тощо);
- › сліди експлуатації виробу в агресивних хімічних середовищах і перепадів напруги в електричних мережах;
- › сліди перегріву виробу внаслідок засміченості виробу та вентиляційних каналів і отворів пилом, сміттям, брудом тощо);
- › в разі використання комплектуючих і витратних матеріалів не передбачених заводом-виробником.

**НЕ ПІДЛЯГАЮТЬ ГАРАНТІЙНОМУ ОБСЛУГОВУВАННЮ РЕГЛАМЕНТНІ РОБОТИ, ПЕРЕДБАЧЕНІ ЗАВОДОМ-ВИРОБНИКОМ:**

- › заміна мастила та інших експлуатаційних рідин;
- › заміна деталей і вузлів, що піддаються впливу абразивного зносу;
- › роботи, які мають циклічний (сезонний) характер. Наприклад, консервація (роботи, пов'язані з підготовкою до тривалого зберігання), заміна мастила/оливи та інших експлуатаційних рідин при переході на осінньо-зимовий період експлуатації виробу.

**УВАГА!** Забороняється експлуатація виробів з ознаками несправностей (сильне іскріння, нестандартні вібрації тощо). У разі виявлення ознак несправності, будь ласка, зверніться у СЦ!

Позбавляється права на гарантійне обслуговування виріб, поломка якого виникла через несвоєчасну заміну швидкозношуваних деталей або вузла (наприклад, гумової манжети, механічного ущільнення), що призвело, в свою чергу, до потрапляння рідини всередину електричної частини електродвигуна!

**ПОРЯДОК ПРОВЕДЕННЯ ГАРАНТІЙНОГО ОБСЛУГОВУВАННЯ:**

1. При виявленні явних ознак поломки або дефекту виробу, споживачу необхідно звернутися до СЦ по телефону або на сайті і зареєструвати Заявку на ремонт. При оформленні Заявки на ремонт вказати детальну інформацію про виявлений дефект виробу. Узгодити відправку виробу з працівником СЦ, вказати номер Заявки на ремонт у відправленні.
2. Виріб має бути доставлений у СЦ з правильно заповненим гарантійним талоном в оригінальній упаковці, з усіма інструкціями і комплектуючими. В іншому випадку, претензії на гарантійне обслуговування не розглядаються!
3. Гарантійний ремонт проводиться безкоштовно, шляхом заміни або ремонту дефектного вузла. Замінені дефектні вузли і деталі переходять у власність компанії.
4. Гарантійний строк продовжується на термін перебування виробу у СЦ.
5. При відмові в гарантійному ремонті СЦ зобов'язаний, на вимогу споживача, надати Акт технічної комісії з повним описом причини відмови. Після узгодження зі споживачем, виріб буде зібрано до початкового (але неробочого) стану і відправлено споживачу.
6. Оплата послуг з доставки і транспортування виробу від споживача у СЦ і назад, у разі гарантійного ремонту, проводиться за рахунок компанії. У разі проведення негарантійного (платного) ремонту оплата послуг з транспортування виробу проводиться за рахунок споживача!
7. Гарантійне обслуговування здійснюється в термін, що не перевищує 14 (чотирнадцяти) днів з моменту надходження виробу у СЦ. У разі виникнення, з об'єктивних причин, необхідності у перебуванні виробу на сервісному обслуговуванні понад зазначеного терміну, працівники СЦ повинні повідомити споживачу про період і причини продовження ремонтних робіт.

\* Рівномірний знос деталей при відсутності на них ознак заводського браку виробництва (виготовлення, збирання) не дає права споживачу на їх заміну за гарантійними зобов'язаннями і може бути визначений лише після діагностики, проведеної у СЦ фахівцем, що має для цього відповідну кваліфікацію та інструмент.

**Виробник не несе відповідальності за неправильне застосування в цілях і умовах, не передбачених для цього товару та за пошкодження або збиток, що виникли внаслідок неправильної експлуатації.**

**Умови зберігання вказані на упаковці чи в інструкції з експлуатації виробу.**

**Відрізний талон №1**

Печатка СЦ

Номер наряд-замовлення	
Дата звернення	
Дата ремонту	
Майстер	
Несправність	
Підпис майстра	

**Відрізний талон №2**

Печатка СЦ

Номер наряд-замовлення	
Дата звернення	
Дата ремонту	
Майстер	
Несправність	
Підпис майстра	