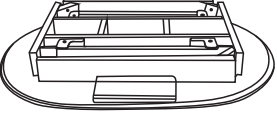

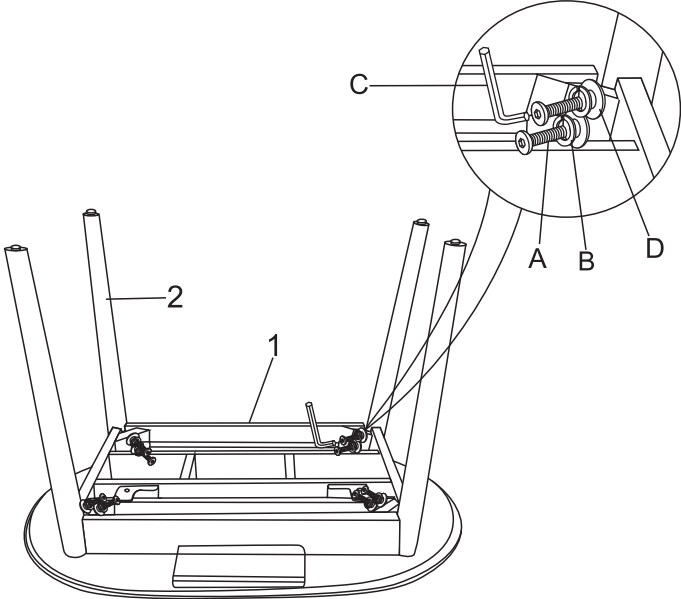
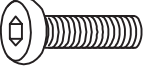



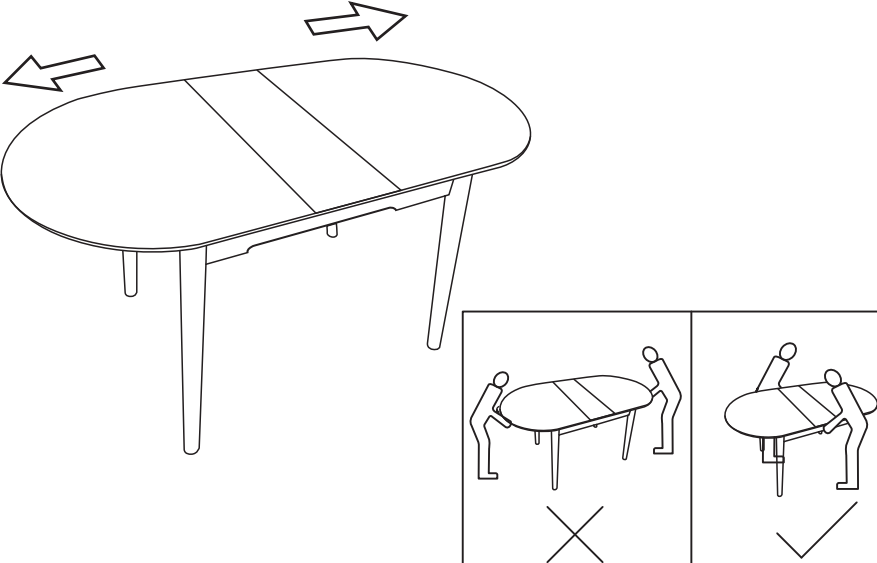


TM-85

<p>1·1</p> 	<p>2·4</p> 	<p>①</p> 		
<p>A·8</p> 	<p>B·8</p> 			<p>C·1</p> 
<p>D·8</p> 				
<p>③</p> 		<p>②</p> 