

EFH 14 DC 1p



Особливості

Артикул	002560201
Назва	EFH 14 DC 1p
Категорія	Тримач запобіжника
Призначення	Тримачі запобіжників LV
Типорозмір	14x51
Кількість полюсів	1
Спосіб монтажу	TH 35
Категорія застосування	DC-20B
Номинальний струм (A)	50A
Номинальна напруга DC (В)	1000V
Сумісність	СН gPV запобіжники
Група каталогу	Роз'єднувачі запобіжників LV
Стандарт	IEC 60947-1, IEC 60947-3, UL4248-1, UL4248-19
Температура навколишнього середовища (°C)	-5°C/40°C
UL сертифікат	E356295
Додаток	Фотоелектрична установка

Сторінка продукту

Інша документація

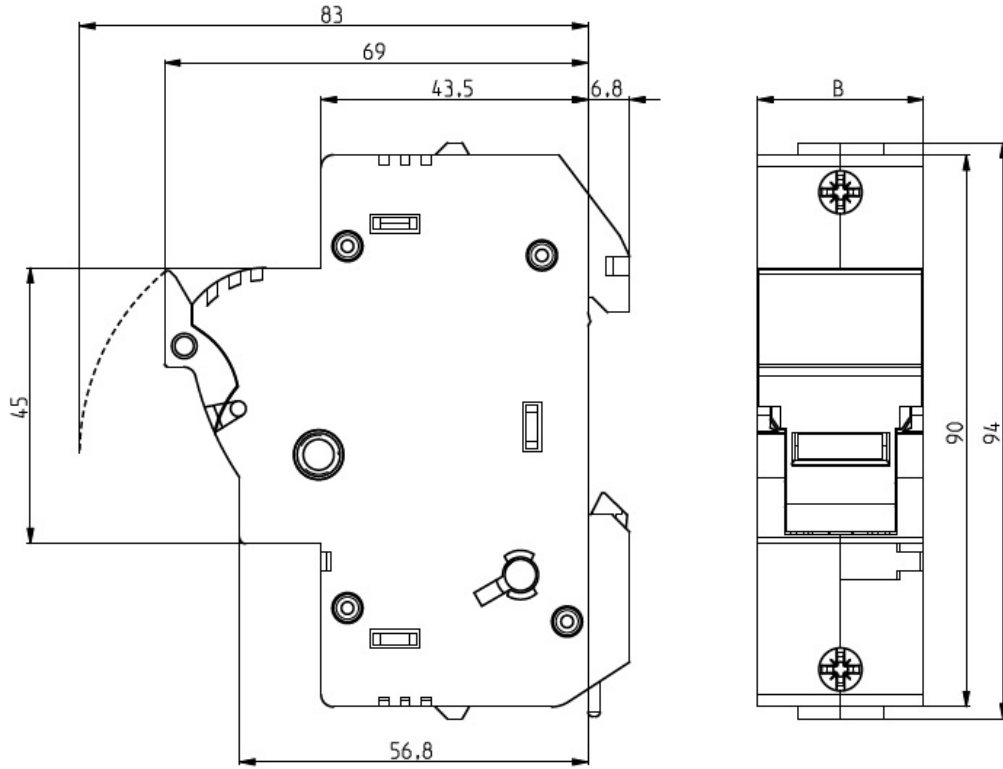


- Каталог
- Сертифікат
- 3D Модель
- 2D Модель
- Інструкція
- CE декларація
- Файл Eplan

ETIM міжнародна класифікація

Класифікація	EC002705
Категорія	Тримач для циліндричних запобіжників
Номинальна напруга	1000V
Спосіб монтажу	Інші
Розмір запобіжника/Розмір вставки	14x51 мм
Кількість полюсів	1

Креслення



	B
1р	27
2р	54
2р+N+S	108