

EFH 10 DC 2p LED



Особливості

Артикул	002540213
Назва	EFH 10 DC 2p LED
Категорія	Тримач запобіжника
Призначення	Тримачі запобіжників LV
Типорозмір	10x38
Кількість полюсів	2
Спосіб монтажу	TH 35
Категорія застосування	DC-20B
Номинальний струм (A)	25A
Номинальна напруга DC (B)	1000V
Сумісність	CH gPV запобіжники
Індикація	LED
Група каталогу	Роз'єднувачі запобіжників LV
Стандарт	IEC 60947-1, IEC 60947-3, UL 4248-1, UL 4248-19
Температура навколишнього середовища (°C)	-5°C/40°C
UL сертифікат	E356295
Додаток	Фотоелектрична установка

Сторінка продукту

Інша документація

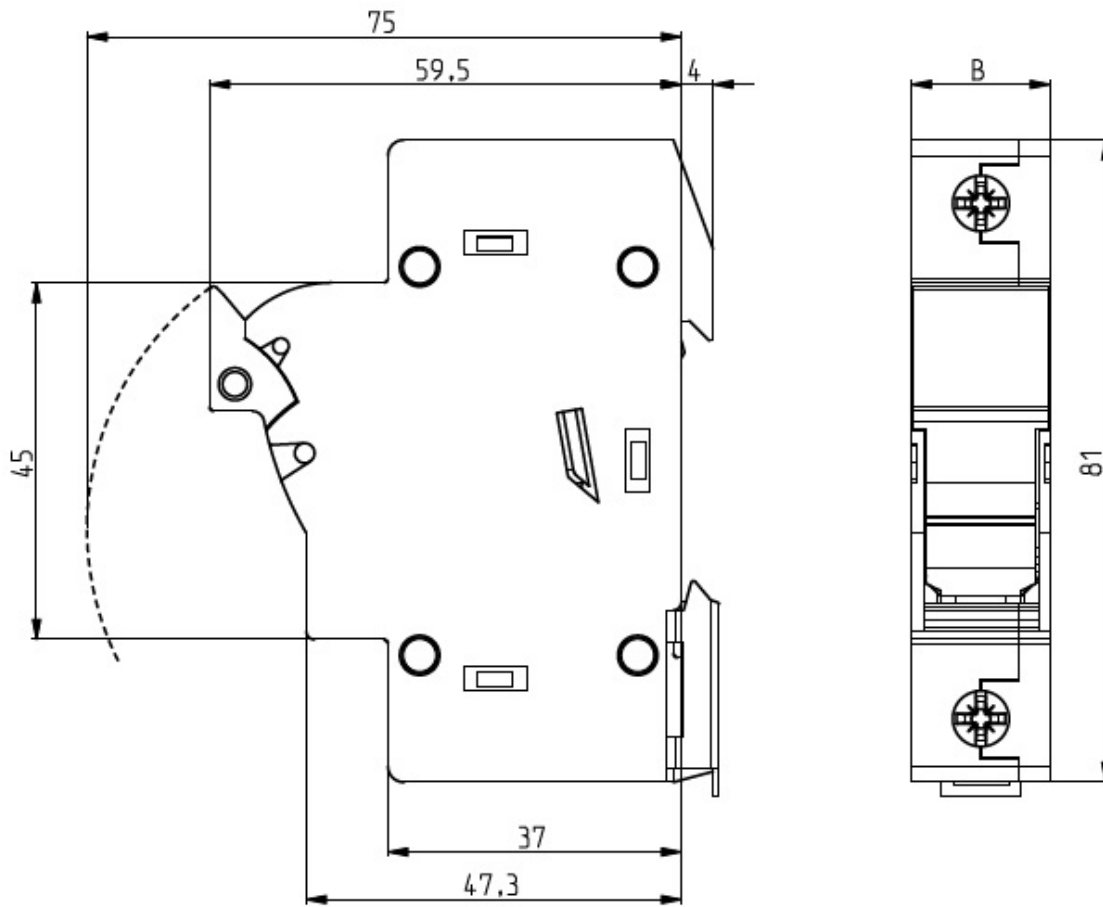


- Каталог
- Сертифікат
- 3D Модель
- 2D Модель
- Інструкція
- CE декларація
- Файл Eplan

ETIM міжнародна класифікація

Класифікація	EC002705
Категорія	Тримач для циліндричних запобіжників
Номинальна напруга	1000V
Спосіб монтажу	Інші
Розмір запобіжника/Розмір вставки	10x38 мм
Кількість полюсів	2

Креслення



	B
1p	17,5
2p	35
2p+N+S	70