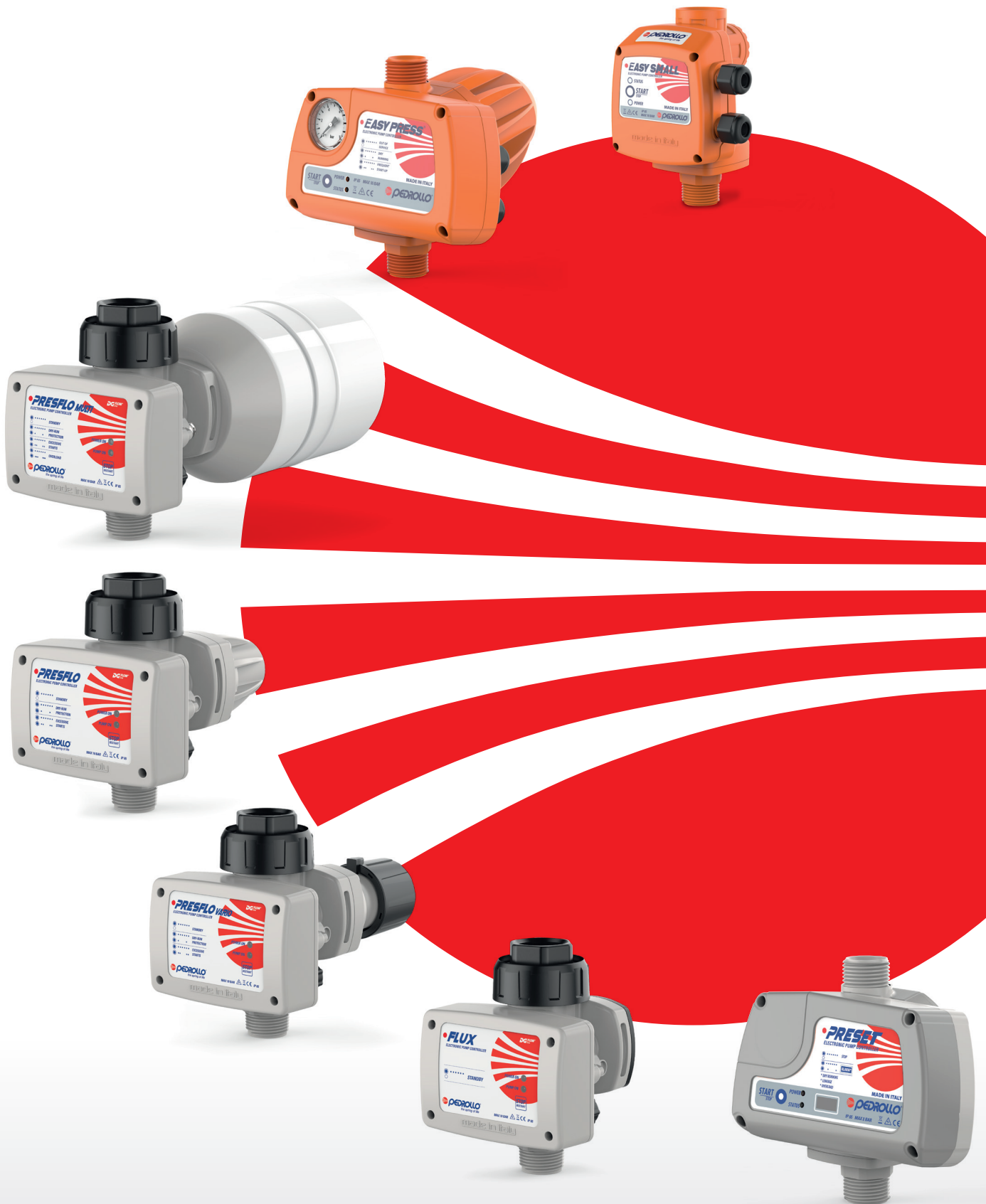


Оригінал інструкції

# ЕЛЕКТРОННІ ПРИСТРОЇ КЕРУВАННЯ НАСОСАМИ

MADE IN ITALY



Електронні пристрої керування насосами (за тиском/потокком) призначені для керування побутовими однофазними насосами потужністю до 1,5 кВт (2 к.с.) та їх захисту.

Пристрої запускають насос при падінні тиску в системі чи виникненні потоку (коли кран відкрито) та зупиняють насос коли об'ємна витрата менше 2 літрів на хвилину.

## • EASY SMALL®



МОДЕЛЬ	ПОТУЖНІСТЬ (P <sub>2</sub> )		В	Гц	Макс. номінальний струм, А	З'єднання зовн. - вн.
EASYSMALL	кВт	к.с.				
	1,5	2	230	50/60	12 (16)	1" x 1"

### ЕКСПЛУАТАЦІЙНІ ПОКАЗНИКИ

- Макс. об'ємна витрата: **200 л/хв** (12 м<sup>3</sup>/год)
- Робочий тиск: **10 бар**
- Тиск запуску насоса: **1,5 бар**

### ЕКСПЛУАТАЦІЙНІ ОБМЕЖЕННЯ

- Температура рідини до **+50 °C**
- Температура в приміщенні до **+40 °C**
- Розривний тиск: **40 бар**
- Захист: **IP 65**
- Макс. номінальний струм: **16 А** протягом 3 с

## • EASY PRESS®



МОДЕЛЬ	ПОТУЖНІСТЬ (P <sub>2</sub> )		В	Гц	Макс. номінальний струм, А	З'єднання зовн. - зовн.
EASYPRESS	кВт	к.с.				
	1,5	2	230	50/60	12 (16)	1" x 1"

### ЕКСПЛУАТАЦІЙНІ ПОКАЗНИКИ

- Макс. об'ємна витрата: **200 л/хв** (12 м<sup>3</sup>/год)
  - Робочий тиск: **10 бар**
  - Тиск запуску насоса: **1,5 бар**
- (на вимогу тиск запуску може бути встановлено 0,8 бар або 2,2 бар)

### ЕКСПЛУАТАЦІЙНІ ОБМЕЖЕННЯ

- Температура рідини до **+55 °C**
- Температура в приміщенні до **+40 °C**
- Розривний тиск: **40 бар**
- Захист: **IP 65**
- Макс. номінальний струм: **16 А** протягом 3 с

## • PRESFLO MULTI



МОДЕЛЬ	ПОТУЖНІСТЬ (P <sub>2</sub> )		В	Гц	Макс. номінальний струм, А	З'єднання зовн. - вн.
PRESFLO MULTI	кВт	к.с.				
	1,5	2	230	50/60	12 (16)	1" x 1"

### ЕКСПЛУАТАЦІЙНІ ПОКАЗНИКИ

- Макс. об'ємна витрата: **200 л/хв** (12 м<sup>3</sup>/год)
- Робочий тиск: **8 бар**
- **Стандартні уставки:**
- Тиск запуску насоса: **2 бар, регулюється** в діапазоні від **1 до 5 бар**. Макс. номінальний струм: **16 А, регулюється** в діапазоні від **4 до 16 А**.

### ЕКСПЛУАТАЦІЙНІ ОБМЕЖЕННЯ

- Температура рідини до **+55 °C**
- Температура в приміщенні до **+40 °C**
- Розривний тиск: **24 бар**
- Захист: **IP 65**
- Макс. номінальний струм: **16 А** протягом 3 с

### ОСОБЛИВОСТІ

PRESFLO MULTI відрізняється від традиційних пристроїв керування насосами (за тиском/потокком) завдяки інноваційним технічним рішенням:

- Пристрій обладнаний мембранним розширювальним баком.
- Ручне налаштування тиску запуску насоса та максимального струму.

## • PRESFLO



МОДЕЛЬ	ПОТУЖНІСТЬ (P <sub>2</sub> )		В	Гц	Макс. номінальний струм, А	З'єднання зовн. - вн.
	кВт	к.с.				
PRESFLO	1,5	2	230	50/60	12 (16)	1" x 1"

### ЕКСПЛУАТАЦІЙНІ ПОКАЗНИКИ

- Макс. витрата потоку: **200 л/хв** (12 м<sup>3</sup>/год)
- Робочий тиск: **10 бар**
- Тиск запуску насоса: **1,5 бар**  
(на вимогу тиск запуску може бути встановлено 0,8 бар або 2,2 бар)

### ЕКСПЛУАТАЦІЙНІ ОБМЕЖЕННЯ

- Температура рідини до **+50 °C**
- Температура в приміщенні до **+40 °C**
- Розривний тиск: **40 бар**
- Захист: **IP 65**
- Макс. номінальний струм: **16 А** протягом 3 с

## • PRESFLO VARIO



МОДЕЛЬ	ПОТУЖНІСТЬ (P <sub>2</sub> )		В	Гц	Макс. номінальний струм, А	З'єднання зовн. - вн.
	кВт	к.с.				
PRESFLO VARIO	1,5	2	230	50/60	12 (16)	1" x 1"

### ЕКСПЛУАТАЦІЙНІ ПОКАЗНИКИ

- Макс. об'ємна витрата: **200 л/хв** (12 м<sup>3</sup>/год)
- Робочий тиск: **10 бар**
- **Стандартні уставки:**
- Тиск запуску насоса: **1,5 бар, регулюється** в діапазоні від 0,8 до 2,4 бар

### ЕКСПЛУАТАЦІЙНІ ОБМЕЖЕННЯ

- Температура рідини до **+55 °C**
- Температура в приміщенні до **+40 °C**
- Розривний тиск: **40 бар**
- Захист: **IP 65**
- Макс. номінальний струм: **16 А** протягом 3 с

- Пристрій керування насосом з регульованим тиском запуску насоса

## • FLUX



МОДЕЛЬ	ПОТУЖНІСТЬ (P <sub>2</sub> )		В	Гц	Макс. номінальний струм, А	З'єднання зовн. - вн.
	кВт	к.с.				
FLUX	1,5	2	230	50/60	12 (16)	1" x 1"

### ЕКСПЛУАТАЦІЙНІ ПОКАЗНИКИ

- Макс. об'ємна витрата: **200 л/хв** (12 м<sup>3</sup>/год)
- Робочий тиск: **10 бар**

### ЕКСПЛУАТАЦІЙНІ ОБМЕЖЕННЯ

- Температура рідини до **+55 °C**
- Температура в приміщенні до **+40 °C**
- Розривний тиск: **24 бар**
- Захист: **IP 65**
- Макс. номінальний струм: **16 А** протягом 3 с

### ОСОБЛИВОСТІ

Електронний пристрій керування насосом за потоком для керування та захисту однофазних насосів потужністю до 1,5 кВт (2 к.с.), що встановлені з від'ємною висотою всмоктування або живляться від водопроводу. FLUX запускає насос при виникненні потоку (кран відкрито) та зупиняє його коли об'ємна витрата менше 2 л/хв.

## • PRESET



МОДЕЛЬ	ПОТУЖНІСТЬ (P <sub>2</sub> )		В	Гц	Макс. номінальний струм, А	З'єднання зовн. - зовн.
	кВт	к.с.				
PRESET	1,5	2	230	50/60	12 (16)	1" x 1"

### ЕКСПЛУАТАЦІЙНІ ПОКАЗНИКИ

- Макс. об'ємна витрата: **200 л/хв** (12 м<sup>3</sup>/год)
- Робочий тиск: **10 бар**
- **Стандартні уставки:**  
Тиск запуску насоса: **2 бар**  
Тиск зупинки насоса: **3 бар**

### ЕКСПЛУАТАЦІЙНІ ОБМЕЖЕННЯ

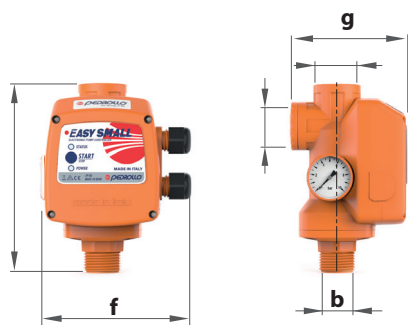
- Температура рідини до **+55 °C**
- Температура в приміщенні до **+40 °C**
- Розривний тиск: **40 бар**
- Захист: **IP 65**
- Макс. номінальний струм: **16 А** протягом 3 с

### ОСОБЛИВОСТІ

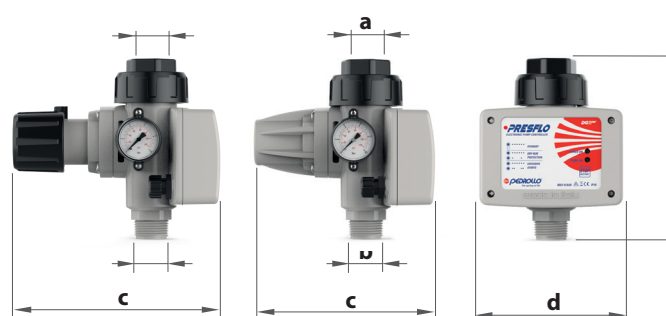
Електронний пристрій керування насосом за тиском для керування та захисту однофазних насосів потужністю до 1,5 кВт (2 к.с.)

- Тиск запуску/зупинки регулюється в діапазоні від **0,8 до 9 бар**
- Амперметричний захист
- Захист від роботи "насухо"
- Захист від частих перезапусків

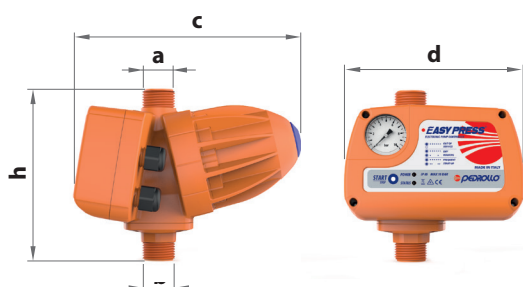
## РОЗМІРИ ТА ВАГА



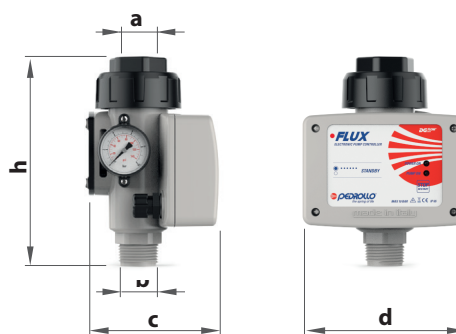
МОДЕЛЬ	ОТВОРИ			РОЗМІРИ (мм)			кг
	a	b	c	f	g	h	
EASYSMALL	1"	1"	1"	131	100	177	0,7



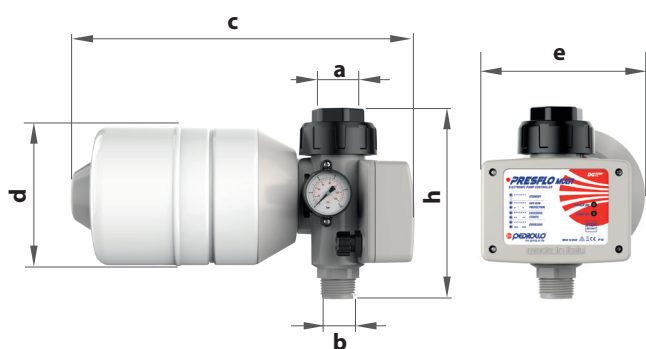
МОДЕЛЬ	ОТВОРИ		РОЗМІРИ (мм)			кг
	a	b	c	d	h	
PRESFLO	1"	1"	167	130	168	0,94
PRESFLO VARIO	1"	1"	191			1



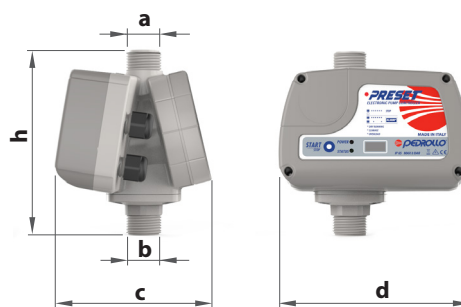
МОДЕЛЬ	ОТВОРИ		РОЗМІРИ (мм)			кг
	a	b	c	d	h	
EASYPRESS	1"	1"	221	175	174	1,63



МОДЕЛЬ	ОТВОРИ		РОЗМІРИ (мм)			кг
	a	b	c	d	h	
FLUX	1"	1"	104,3	130	168	0,8



МОДЕЛЬ	ОТВОРИ		РОЗМІРИ (мм)				кг
	a	b	c	d	e	h	
PRESFLO MULTI	1"	1"	299	127	149	168	2,00



МОДЕЛЬ	ОТВОРИ		РОЗМІРИ (мм)			кг
	a	b	c	d	h	
PRESET	1"	1"	130	174	174	1,58

### ГАРАНТІЯ

1 рік відповідно до наших загальних умов продажу



COMPANY WITH  
QUALITY SYSTEM  
CERTIFIED BY DNV GL  
= ISO 9001 =



### Виробник: Pedrollo S.p.A.

вул. Енріко Фермі, 7 - 37047 Сан Боніфачо (Верона), Італія  
тел. +39 045 6136311 - факс +39 045 7614663  
vendite@pedrollo.com - sales@pedrollo.com - www.pedrollo.com

### Імпортер в Україні: МП "Контакт"

вул. Гоголя, 45, м. Миргород, Полтавська бл., 37604  
тел. +38 05355 44426, 0503056564, 0974658778  
office.kontakt.mp@gmail.com - www.pedrollo.com.